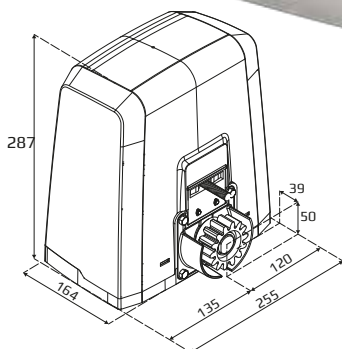




Be ahead

DEIMOS AC A 600 - DEIMOS AC A 800

Napędy do bram przesuwnych rezydencjalnych



Siłowniki do bram przesuwnych rezydencjalnych zapewniają obsługę bram o masie do 600 kg (DEIMOS AC A 600) lub 800 kg (DEIMOS AC A 800). Nowy design w pełni komponuje się z pozostałą ofertą produktów. Posiadają silnik zasilany napięciem 230V, elektroniczna regulacja momentu obrotowego w modelu DEIMOS AC A 800 wraz z zastosowaniem linii fotokomórek lub listwy krawędziowej zapewniają pełne bezpieczeństwo użytkownika. Bogata w funkcje centrala sterująca SHYRA wyposażona jest w nowy standard kolorowych złącz ułatwiających instalację, dodatkowo posiada zintegrowany radioodbiornik z kodem dynamicznie zmiennym, który umożliwia zapamiętanie do 63 pilotów. Wysprzęglenie napędu za pomocą klucza spersonalizowanego. Bogate możliwości centrali sterującej umożliwiają płynną i precyzyjną pracę. Siłowniki wyposażone są w mechaniczne wyłączniki krańcowe.

DEIMOS AC A 600 KIT PL

R925282 00002



Zestaw: Siłownik DEIMOS AC A 600 do bram przesuwnych o masie do 600 kg, silnik 230V, centrala sterująca SHYRA AC SL, wbudowany radioodbiornik 2-kanałowy na 63 piloty. Mechaniczne wyłączniki krańcowe. Fotokomórki DESME, pilot MITTO B2.

10,0 1 420,00 zł +VAT 1 746,60 zł

DEIMOS AC A 800 KIT PL

R925283 00002



Zestaw: Siłownik DEIMOS AC A 800 do bram przesuwnych o masie do 800 kg, silnik 230V, centrala sterująca SHYRA AC F SL, wbudowany radioodbiornik 2-kanałowy na 63 piloty. Mechaniczne wyłączniki krańcowe. Fotokomórki DESME, 2 piloty MITTO B4, Lampa RADIUS 230V z anteną.

11,0 1 650,00 zł +VAT 2 029,50 zł

Parametr	Model Siłownika			
	DEIMOS AC A 600	DEIMOS AC A 600V	DEIMOS AC A 800	DEIMOS AC A 800V
Masa bramy (kg)	600	370	800	500
Zasilanie	230V ±10% 50 Hz			
Silnik	230 V			
Moc pobierana	400 W		300 W	
Moduł koła zębatego	4 mm(14 zębów)	4 mm(18 zębów)	4 mm(14 zębów)	4 mm(18 zębów)
Moment obrotowy	18 Nm		20 Nm	
Prędkość przesuwu	9 m/min	11 m/min	9 m/min	11 m/min
Centrala sterująca	SHYRA AC SL		SHYRA AC F SL	
Wykrywanie przeszkód	TAK			
Rodzaj wykrywania przeszkód	sprzęgło cierne		elektroniczne	
Wyłączniki krańcowe	mechaniczne			
Temp. pracy	od -20°C do + 55°C			
Stopień ochrony	IP24			
Smarowanie przekładni	smar			
Tryb użytkowania	5 cykli/h		10 cykli/h	
Masa siłownika	8,1 kg		8,7 kg	
Radioodbiornik/kanaly/pamięć	wbudowany/2-kanałowy/63 piloty			
Ustawianie parametrów pracy	trymery + mikroprzełączniki			