



VE.500

BENINCA®

AUTOMATYKA DO BRAM

SZLABANY DROGOWE

Wbudowana centrala.

Wyposażony w 1 białą sprężynę.

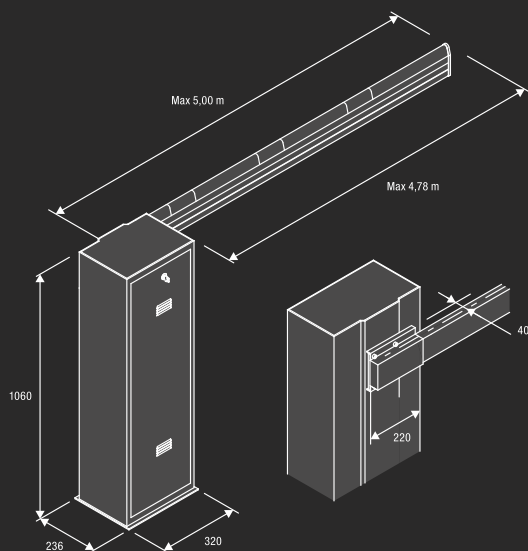
Przejazd do 5m.

**NIE ZAWIERA
PŁYTY FUNDAMENTOWEJ
I ODBIORNIKA**



24 Vdc | Użycie intensywne

- 24 Vdc elektromechaniczny szlaban do pracy intensywnej. Ramię fabrycznie prawostronne, łatwa zmiana ramienia na lewostronne.
- Możliwość zintegrowania fotokomórek FTC.S z obudową szlabanu dzięki systemowi hide-away.
- 2 wyłączniki krańcowe mechaniczne łatwe w regulacji.
- Awaryjne zasilanie akumulatorowe (opcja).
- Amperometryczne zabezpieczenie przed zgnieceniem.
- Trzy regulowane wyłączniki krańcowe w fazie otwarcia i zamknięcia.
- Płyta fundamentowa VE.PS z kotwami jako element dodatkowy.



Zestaw podstawowy:

- 1 VE.500 Jednostka szlabanu z wbudowaną centralą, sprężynami, uchwytem ramienia
- 1 VE. 500 Ramię aluminiowe w 2 odcinkach, lakierowane, płaskie.
- 1 VE. GT24S Łącznik ramienia.



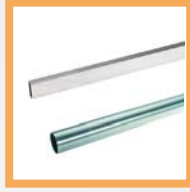
VE.500S
9081023

Ramię aluminiowe lakierowane dł.5.000 mm. z zatyczkami Przekrój: 70 x 38,5. Sprzedawane w 2 odcinkach, wymaga łącznika VE.GT24S.



VE.C500
9081024

Ramię tubowe z aluminium L=5.000 mm lakierowane z zatyczkami i uchwytem montażowym. Odpowiednie dla stref narażonych na silny wiatr. Sprzedawane w 2 odcinkach. Wymaga VE.GT 70



VE.GT24S
9424037

Łącznik aluminiowy dla VE.500S.

VE.GT70
9424005

Łącznik aluminiowy dla VE.C500.



VE.RP
9270001

Profil gumowy dla VE.500S z zatyczkami.

Opakowanie 10m



VE.P500
9623070

Płyta fundamentowa z kotwami do VE.500.



VE.TERM
9864010

Termostat dla VE.500 do miejsc o niskich temperaturach



VE.AM
9078020

Podpora ruchoma ramienia.



VE.RAST
9672010

Drabinki aluminiowe L=2 m, wysokość 60 cm.



VE.AF
9078010

Podpora stała do ramienia.

VE.AFI
9078015

Podpora stała ze stali nierdzewnej do ramienia.



VE.KMB
9576190

VE.KMG/N
9576210 / 9576220

Sprężyna do VE.500/I: biała, żółta, neutralna

VE.KM24
9576040

Komplet 3 sprężyn dla VE.650/I, żółta, czarna, biała



VE.SN500
9780033

Ramię przegubowe do ramienia VE.500S (guma ochronna musi być usunięta)



VE.L500
9534050

Zestaw lampek sygnalizacyjnych VE.500S



VE.KM1HN
9614267

VE.KM2HN
9614268

Pętla magnetyczna jedno/dwukanalowa.



VE.CS
9760050

Karta do semafora LED.TL.



LED.TL
9766003

Semafor 230 Vac ledowy, światło czerwone-zielone.



VE.CAT500
9549020

Komplet naklejek do ramienia VE.500S/VE.C500.

20 sztuk w paczce.



ESA BASIC
9176108

Centrala ESA z systemem oszczędności energii. Przy zastosowaniu do VE.500 nie jest kompatybilna z akumulatorami zasilającymi.



KSUN
9611004

Zestaw do zasilania przy pomocy panela solarnego. Dla modeli na 24Vdc.

MADE IN ITALY

WYBÓR SPRĘŻYN I AKCESORIÓW	TYP SPRĘŻYNY	DŁUGOŚĆ RAMIENIA (m)
VE.AM - VE.L500 - VE.SN500 - SC.RES - VE.RP	1 żółta	2
---	1 żółta	2,5
VE.AM - VE.L500 - VE.SN500 - SC.RES - VE.RP	1 czarna	2,5
VE.AM - VE.L500 - VE.SN500 - SC.RES - VE.RP	1 czarna	3
VE.AM - VE.L500 - VE.SN500 - SC.RES - VE.RP	1 czarna	3,5
VE.AM - VE.L500 - VE.SN500 - SC.RES - VE.RP - VE.RAST	1 czarna	4
VE.AM - VE.L500 - VE.SN500 - SC.RES - VE.RP - VE.RAST	1 biała	4,5
VE.AM - VE.L500 - VE.SN500 - SC.RES - VE.RP	1 biała	5

Montaż jednocześnie VE.RAST, SC.RES i VE.RP wyklucza się.

PARAMETRY TECHNICZNE	VE.500
Kod siłownika	9083102
Zasilanie	230 Vac (50-60Hz)
Zasilanie silnika	24 Vdc
Natężenie	1,6 A
Moment obrotowy	205 Nm
Czas otwarcia	3" - 5"
Cykl pracy	użycie intensywne
Stopień ochrony	IP44
Temperatura pracy	-20°C / +50°C
Waga	55,2 kg

NOTATKI:



KARTY ŁADUJĄCE BATERIE, BATERIE I OBUDOWY DO CENTRAL

KARTY ŁADUJĄCE BATERIE



BN.24V 255zł
9760073

Karta ładowania akumulatora dla CP.BN.



DA.RB 145zł
9760042

Karta ładowania akumulatora dla DA .S04.



CBY.24V 359zł
9760016

Karta ładowania akumulatora. Współpracuje z dwoma typami baterii: niklowo-metalowodorowa i ołowiwą.

AKUMULATORY



DA.BT2 110zł
9086019

Bateria 2,1Ah 12 VDC.



DA.BT6 140zł
9086020

Bateria 7Ah 12 VDC.



DA.BT18 410zł
9086004

Bateria 18Ah 12 VDC.



NIMH 399zł
9086006

Bateria niklowo-metalowodorowa 2 Ah, 24Vdc.

OBUDOWY



SB 55zł
9252003

Plastikowa obudowa na małe centrale sterujące.



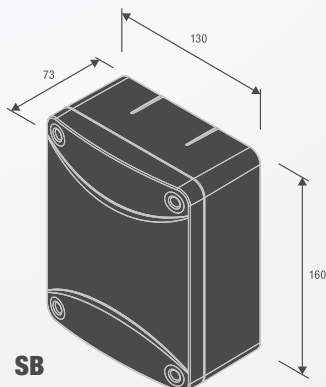
HB 90zł
9252014

Obudowa centrali HEADY/HEADY24. Stopień ochrony IP 55. Wymiary: 266 x 188 x 99 mm.

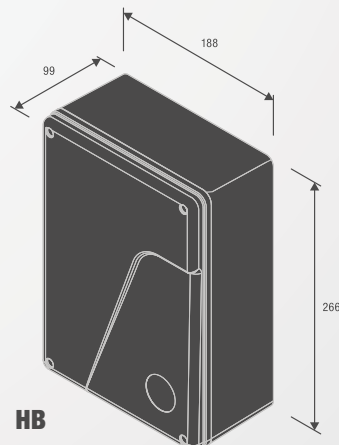


LB 115zł
9252001

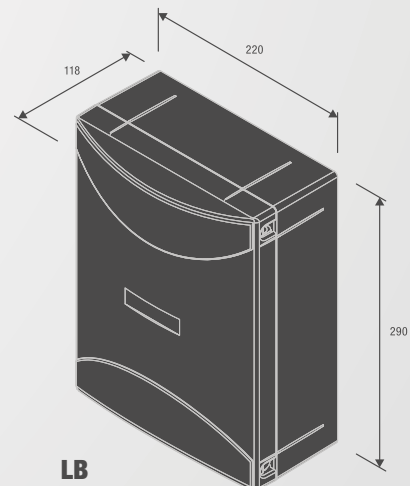
Obudowa centrali. Stopień ochrony IP 55 (wymiary: 290x220x118mm).



SB



HB



LB