



**EVA.7**

**BENINCA<sup>®</sup>**  
AUTOMATYKA DO BRAM

### SZLABANY DROGOWE

Wbudowana centrala.

Z zewnętrznym odblokowaniem.

W standardzie 2 sprężyny 480 mm.

Ocynkowana, malowana obudowa i pokrywa.

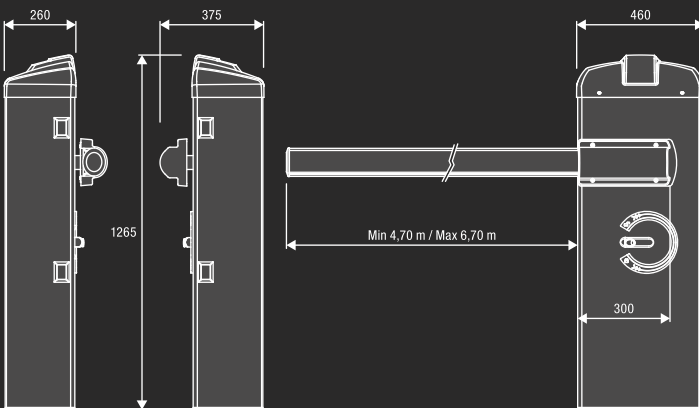
**Przejazd do 7m.**

**NIE ZAWIERA  
PŁYTY FUNDAMENTOWEJ  
I ODBIORNIKA**



## 24 Vdc **Użycie intensywne**

- 24 Vdc elektromechaniczny szlaban do pracy intensywnej. Ramię może być zamontowane prawostronnie lub lewostronnie (łatwa zmiana strony montażu ramienia).
- Łatwe i szybkie programowanie centrali dzięki usytuowaniu jej na górze szlabanu (nad silnikiem).
- Intuicyjne programowanie centrali i obsługa szlabanu.
- Możliwość zintegrowania fotokomórek FTC.S z obudową szlabanu FTC.S dzięki systemowi hide-away.
- Awaryjne zasilanie z akumulatora (opcja).
- Amperometryczne zabezpieczenie przed zgnieceniem.
- Nowy szybki system odblokowania.
- Ramię eliptyczne z wbudowanym profilem gumowym i możliwością wyposażenia w oświetlenie ledowe.
- Zintegrowana obudowa lampy (wymaga obwodu lampy migającej EVA.LAMP).
- Trzy regulowane wyłączniki krańcowe w fazie otwarcia i zamknięcia.
- 2 mechaniczne wyłączniki krańcowe.
- Łatwy, szybki i niezawodny system wyważenia ramienia.
- Płyta fundamentowa VE.PS z kotwami jako element dodatkowy.



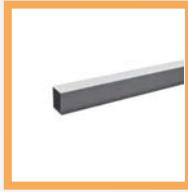
### Zestaw podstawowy:

- 1 EVA.7 Jednostka szlabanu z wbudowaną centralą, sprężynami, uchwytem ramienia i ze zintegrowaną obudową lampy.
- 1 EVA7.2A Ramię eliptyczne z lakierowanego aluminium z zatyczką i profilem gumowym (dł. 5m), w 2 odcinkach z łącznikiem EVA5.G.



**EVA7.2A**  
9081006

Ramię eliptyczne z lakierowanego aluminium z zatyczką i profilem gumowym (dł. 7m). Cena za ramię w 2 odcinkach z łącznikiem EVA7.G



**EVA7.G**  
9424003

Aluminiowy łącznik dla EVA7.2A.



**VE.P650**  
9623069

Płyta fundamentowa z kotwami do EVA.7.



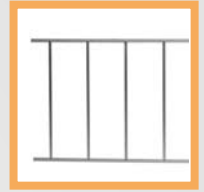
**VE.TERM**  
9864010

Termostat dla EVA.7 do miejsc o niskich temperaturach



**VE.AM**  
9078020

Podpora ruchoma ramienia.



**VE.RAST**  
9672010

Drabinki aluminiowe L=2 m, wysokość 60 cm.



**EVA.AF**  
9078035

Podpora stała ramienia.



**EVA.L**  
9534002

Zestaw lampek sygnalizacyjnych do EVA7.A2. Przy ramieniu dłuższym niż 5m wymagane są 2 szt.



**EVA.SUP**  
9819035

Uchwyt wewnętrzny do akcesoriów EVA



**VE.KM1HN**  
9614267

Pętla magnetyczna jedno/dwukanałowa.



**VE.CS**  
9760050

Karta do semafora LED.TL.



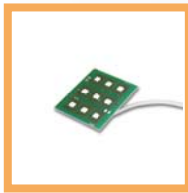
**LED.TL**  
9766003

Semafor 230 Vac ledowy, światło czerwone-zielone.



**SIR.1**

Rejestrator homologowanych "syren" - (ambulans, policja, straż pożarna, etc.) Idealny do osiedli zamkniętych bez ochrony, szpitali. Reakcja na dźwięk po ok. 2,5sek. Łatwy w montażu i instalacji.



**EVA.LAMP**  
9534003

Obwód lampy sygnalizacyjnej do EVA.5 / EVA.7.



**EVA.CAT7**  
9549031

Komplet naklejek do ramienia EVA.7.A 20 sztuk w paczce.



**EVA.KM**  
9576001

Sprężyna dla EVA.7 (364 mm)



**ESA BASIC**  
9176108

Centrala ESA z systemem oszczędności energii. Przy zastosowaniu do EVA.7 nie jest kompatybilna z akumulatorami zasilającymi.



**KSUN**  
9611004

Zestaw do zasilania przy pomocy panela solarne. Dla modeli na 24Vdc.

**MADE IN ITALY**

#### BEZ AKCESORIÓW

DŁUGOŚĆ RAMIENIA (m)	TYP SPRĘŻYNY	PRZYBLIŻONE NAPRĘŻENIE SPRĘŻYNY (mm)	
		EVA.KM	STANDARDOWA SPRĘŻYNA
5	standardowa sprężyna	---	35
5.5	standardowa sprężyna	---	90
6	EVA.KM + standardowa sprężyna	31	15
6.5	N° 2 standardowa sprężyna	---	5 / 5
7	N° 2 standardowa sprężyna	---	35 / 35

#### Z AKCESORIAMI: CAP, EVA.L, SC.RES/VE.RAST, VE.AM

DŁUGOŚĆ RAMIENIA (m)	TYP SPRĘŻYNY	PRZYBLIŻONE NAPRĘŻENIE SPRĘŻYNY (mm)	
		EVA.KM	STANDARDOWA SPRĘŻYNA
5	standardowa sprężyna	---	100
5.5	EVA.KM + standardowa sprężyna	52	138
6	N° 2 standardowa sprężyna	---	20 / 20
6.5	N° 2 standardowa sprężyna	---	65 / 65
7	---	---	---

Uwaga: Przy długości ramienia 7m nie można stosować żadnych akcesoriów obciążających ramię.

#### PARAMETRY TECHNICZNE

	EVA.7
Kod silownika	9083108
Zasilanie	230 Vac (50-60Hz)
Zasilanie silnika	24 Vdc
Natężenie	1.6 A
Moment obrotowy	285 Nm
Czas otwarcia	5" - 7"
Cykl pracy	użycie intensywne
Stopień ochrony	IP44
Temperatura pracy	-20°C / +50°C
Waga	105 kg

#### NOTATKI:

.....



# KARTY ŁADUJĄCE BATERIE, BATERIE I OBUDOWY DO CENTRAL

## KARTY ŁADUJĄCE BATERIE



**BN.24V 255zł**  
9760073

Karta ładowania akumulatora dla CP.BN.



**DA.RB 145zł**  
9760042

Karta ładowania akumulatora dla DA .S04.



**CBY.24V 359zł**  
9760016

Karta ładowania akumulatora. Współpracuje z dwoma typami baterii: niklowo-metalowodorowa i ołowiwą.

## AKUMULATORY



**DA.BT2 110zł**  
9086019

Bateria 2,1Ah 12 VDC.



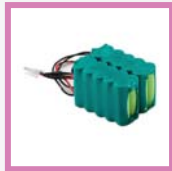
**DA.BT6 140zł**  
9086020

Bateria 7Ah 12 VDC.



**DA.BT18 410zł**  
9086004

Bateria 18Ah 12 VDC.



**NIMH 399zł**  
9086006

Bateria niklowo-metalowodorowa 2 Ah, 24Vdc.

## OBUDOWY



**SB 55zł**  
9252003

Plastikowa obudowa na małe centrale sterujące.



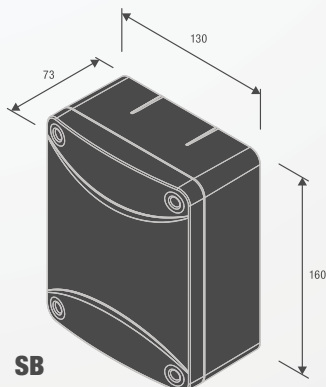
**HB 90zł**  
9252014

Obudowa centrali HEADY/HEADY24. Stopień ochrony IP 55. Wymiary: 266 x 188 x 99 mm.

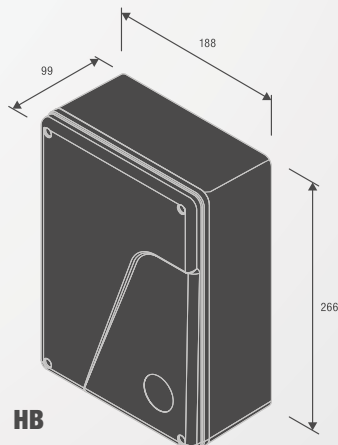


**LB 115zł**  
9252001

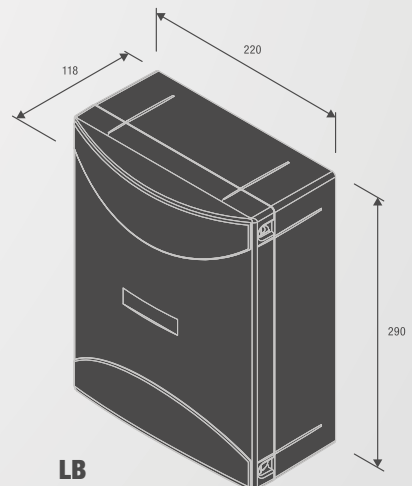
Obudowa centrali. Stopień ochrony IP 55 (wymiary: 290x220x118mm).



**SB**



**HB**



**LB**