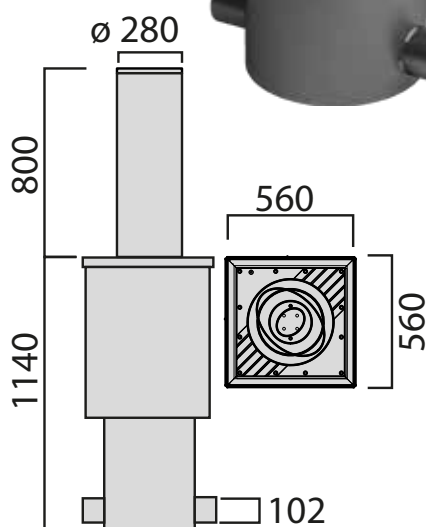




Be ahead

# XPASS B 275/800 K4

## zapora antyterrorystyczna



Zapory antyterrorystyczne serii XPASS B 275/800 K4 przeznaczone są do blokowania przejazdu w miejscach wymagających szczególnej formy zabezpieczenia. Poziom bezpieczeństwa bazuje na dynamicznej symulacji przeprowadzonej przez akredytowane Laboratorium zewnętrzne zgodnie z międzynarodowymi normami ASTM2656:2007 M30 - PAS68:2010 7500/50/N2. Gwarantowana jest ochrona nawet w przypadku pojedynczego słupka. Wyposażenie dodatkowe może stanowić oświetlenie LED w górnej części zapory oraz pas odblaskowy o wysokości 100 mm. Zapora oferowana jest o średnicy 275 mm oraz wysokości 800 mm. Bardzo wysoką odporność zapewnia grubość ścianki cylindra wynosząca aż 10 mm wykonana ze stali Fe 510 (S 355 JR). Na życzenie klienta dostępne jest wykonanie ze stali nierdzewnej.

	MODEL ZAPORY
Parametr	XPASS B 275/800 K4
Wymiary cylindra (mm)	Ø 275 x 800
Grubość ścianki (mm)	10 mm
Materiał fundamentu	Beton zbrojony
Wymiary wykopu (mm)	1000x1000x1400
Odporność na ścięcie (J)	730 000
Odporność na uderzenie (J)	40 000
Powierzchnia zewnętrzna	Malowanie katodoretyczne RAL 7015
Możliwość dowolnego koloru RAL	TAK
Widoczność pasywna	TAK - pas odblaskowy 100 mm
Kołnierz nawierzchniowy	TAK - żeliwo 560x560 mm
Czas podnoszenia	7,0 s
Czas opuszczania	4,0 s
Oświetlenie LED	TAK
Klasa szczelności	IP 67
Centrala sterująca	PERSEO CBE (max 2 zapory)
Temp. pracy	-40 °C do +60 °C
Wersja INOX	TAK