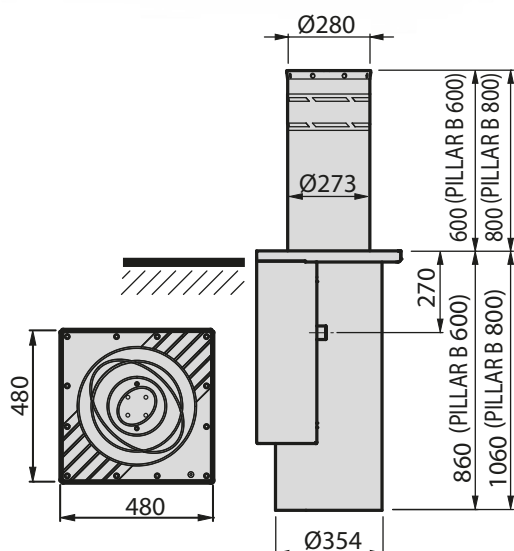




Be ahead

# PILLAR

## zapora hydrauliczna



Zapory drogowe PILLAR B przeznaczone do blokowania przejazdu w miejscach o bardzo intensywnym natężeniu ruchu. Szczególnie zalecane w lokalizacjach wymagających spójności architektonicznej, bądź szczególnej formy zabezpieczenia. Zapory PILLAR B wyposażone są w napęd hydrauliczny zapewniający sprawność na poziomie 3000 cykli na dobę. Oferowane są w wersjach o wysokości 600 i 800 mm. Średnica cylindra wynosi 273 mm. Dodatkowo w standardzie pas odblaskowy, oświetlenie LED. Przy braku zasilania zapora utrzymywana jest w pozycji podniesionej. Zapory obsługiwane są za pomocą centrali sterującej PERSEO CBE, z wbudowanym radioodbiornikiem na 2048 pilotów.

Parametr	MODEL ZAPORY	
	PILLAR B 275-600	PILLAR B 275-800
Zasilanie	230V +/- 10% 50/60 Hz	
Moc silnika	500 W	
Ilość cykli na dobę	3000	
Centrala sterująca	PERSEO CBE	
Średnica cylindra	273 mm	
Wysokość cylindra	600 mm	800 mm
Kolor zapory	RAL 7015	
Waga	130 kg	140 kg
Odporność na uderzenie	20 000 J	
Odporność na ścięcie	250 000 J	
Oświetlenie LED	TAK	
Czas otwarcia	5 s	6,5 s
Temp. Pracy	-30 do +60 stopni C	
Stopień ochrony	IP 67	
Elektrohamulec	TAK	
Opcje wykonania w wersji INOX	PILLAR B 275-600 LI	PILLAR B 275-800 LI