



**EVA.5**

**BENINCA**<sup>®</sup>  
AUTOMATYKA DO BRAM

## SZLABANY DROGOWE

Wbudowana centrala.

Z zewnętrznym odblokowaniem.

Ocynkowana, malowana obudowa i pokrywa.

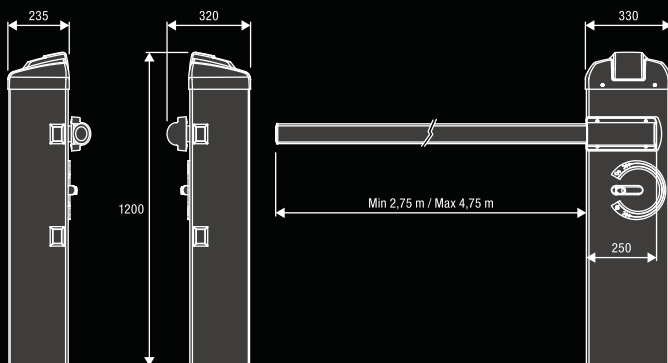
**Przejazd do 5 m.**

**NIE ZAWIERA  
PŁYTY FUNDAMENTOWEJ  
I ODBIORNIKA**



## 24 Vdc | Użycie intensywne

- 24 Vdc elektromechaniczny szlaban do pracy intensywnej. Ramię może być zamontowane prawostronnie lub lewostronnie (łatwa zmiana strony montażu ramienia).
- Łatwe i szybkie programowanie centrali dzięki usytuowaniu jej na górze szlabanu (nad silnikiem).
- Intuicyjne programowanie centrali i obsługa szlabanu.
- Możliwość zintegrowania fotokomórek FTC.S z obudową szlabanu FTC.S dzięki systemowi hide-away.
- Awaryjne zasilanie z akumulatora (opcja).
- Amperometryczne zabezpieczenie przed zgnieceniem.
- Nowy szybki system odblokowania.
- Ramię eliptyczne z wbudowanym profilem gumowym i możliwością wyposażenia w oświetlenie ledowe.
- Zintegrowana obudowa lampy (wymaga obwodu lampy migającej EVA.LAMP).
- Trzy regulowane wyłączniki krańcowe w fazie otwarcia i zamknięcia.
- 2 mechaniczne wyłączniki krańcowe.
- Łatwy, szybki i niezawodny system wyważenia ramienia.
- Płyta fundamentowa VE.PS z kotwami jako element dodatkowy.



### Zestaw podstawowy:

- 1 EVA.5 Jednostka szlabanu z wbudowaną centralą, sprężynami, uchwytem ramienia i ze zintegrowaną obudową lampy.
- 1 EVA5.2A Ramię eliptyczne z lakierowanego aluminium z zatyczką i profilem gumowym (dł. 5m), w 2 odcinkach z łącznikiem EVA5.G.



## CENTRALA STERUJĄCA WBUDOWANA 24 Vdc



### ZASTOSOWANIE

1 szlaban drogowy EVA.5, EVA.7.

### ZASILANIE CENTRALI

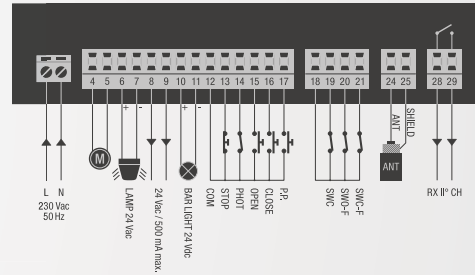
230 Vac

### ZASILANIE SILNIKA

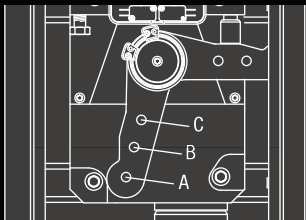
24 Vdc 160W

### PODSTAWOWE FUNKCJE:

- Funkcje i parametry regulowane za pomocą potencjometrów.
- Wejście na kartę odbiornika radiowego ONE.2WI.
- Kostki zaciskowe łatwe w użyciu (wymowane).
- Wejście na wyłączniki krańcowe.
- Wejścia na otwórz, zamknij, stop, krok po kroku, fotokomórki.
- Wyjście na oświetlenie ramienia EVA.L .
- Elektroniczna regulacja siły.
- Ochrona przed zgnieceniem dzięki zastosowaniu czujnika amperometrycznego.
- Elektroniczna regulacja prędkości.



**MADE IN ITALY**



AKCESORIA	DŁUGOŚĆ RAMIENIA (m)				
	3	3.5	4	4.5	5
EVA5.A	C	C	B	B	A
EVA5.A + VE.RAST	C	B	B	A	A
EVA5.A + VE.AM	C	C	B	B	A
EVA5.A + VE.RAST + VE.AM	C	B	B	A	A
EVA5.A + SC.RES	C	B	B	A	A
EVA5.A + SC.RES + VE.AM	C	B	B	A	A

PARAMETRY TECHNICZNE	EVA.5
Kod siłownika	9083106
Zasilanie	230 Vac (50-60Hz)
Zasilanie silnika	24 Vdc
Natężenie	1.6 A
Moment obrotowy	205 Nm
Czas otwarcia	3" - 5"
Cykl pracy	użycie intensywne
Stopień ochrony	IP44
Temperatura pracy	-20°C / +50°C
Waga	55 kg

Legenda: EVA5.A: Ramię z gumowym profilem górnym/ VE.RAST: Drabinka aluminiowa/ VE.AM: Podpora ruchoma do ramienia/ SC.RES: Krawędź rezystancyjna.

Uwaga: Montaż VE.RAST wyklucza użycie SC.RES vice versa. Instalacja zestawu lamp EVA.L nie ma wpływu na wyważenie ramienia.

### NOTATKI:

.....