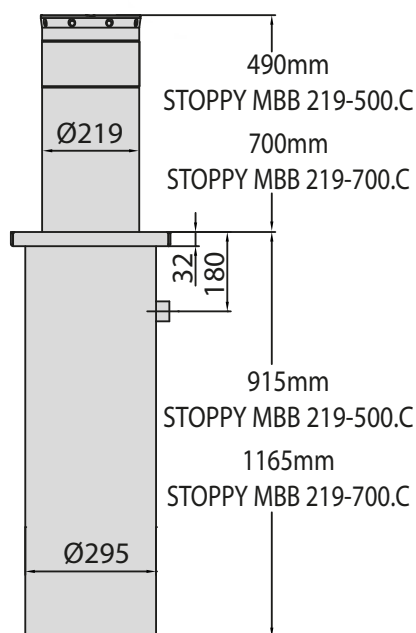




Be ahead

STOPPY MBB

zapora elektromechaniczna



Zapory drogowe STOPPY MBB przeznaczone do blokowania przejazdu w miejscach o intensywnym natężeniu ruchu. Szczególnie zalecane w lokalizacjach wymagających spójności architektonicznej, bądź szczególnej formy zabezpieczenia. STOPPY MBB oferowana jest w wersjach: STOPPY MBB 219/500 o średnicy 219 mm i wysokości 500 mm, z pasem odblaskowym, z oświetleniem LED lub bez, oraz w wykonaniu INOX z oświetleniem, oraz STOPPY MBB 219/700 o średnicy 219 mm, wysokości 700 mm, wyposażona w pas odblaskowy, z oświetleniem LED lub bez, oraz w wykonaniu INOX z oświetleniem. Zapory obsługiwane są za pomocą centrali sterującej PERSEO CBE, z wbudowanym radiodiodniakiem na 2048 pilotów.

Parametr	MODEL ZAPORY			
	STOPPY MBB 219-500 C	STOPPY MBB 219-500	STOPPY MBB 219-700 C	STOPPY MBB 219-700
Zasilanie	230V +/- 10% 50/60 Hz			
Moc silnika	300 W			
Ilość cykli na dobę	1500			
Centrala sterująca	PERSEO CBE			
Średnica cylindra	219 mm			
Wysokość cylindra	500 mm		700 mm	
Kolor zapory	RAL 7015			
Waga	90 kg		110 kg	
Odporność na uderzenie	10 500 J			
Odporność na ścięcie	150 000 J			
Oświetlenie LED	NIE	TAK	NIE	TAK
Czas otwarcia	6 s		9 s	
Temp. Pracy	-20 do +60 stopni C			
Stopień ochrony	IP 67			
Elektrohamulec	TAK			
Opcje wykonania w wersji INOX	NIE	STOPPY MBB KIT 219-500 LI	NIE	STOPPY MBB KIT 219-700 LI
Maks. Obciążenie cylindra	300 kg podniesiony, 15 000 kg opuszczony			