



**LIVE THE EXPERIENCE**  
KATALOG 2016 aktualny od 08.02.2016 r.

**BENINCA®**  
AUTOMATYKA DO BRAM



**BENINCA**<sup>®</sup>  
AUTOMATYKA DO BRAM



"Jeśli potrafisz o czymś marzyć,  
potrafisz również tego dokonać"

Walt Disney

...  
i marzenie braci Aldo i Lugigiego  
Beninca urzeczywistniło się.  
Zbudowali od podstaw fabrykę  
produkującą automatykę do  
bram. Dzisiaj ich technologie  
i produkty powstające we  
Włoszech znane są na całym  
świecie z innowacyjności  
i wysokiej jakości.

# DOŚWIADCZENIE

Sukces Beninca nie byłby możliwy bez doświadczenia i umiejętności naszych Partnerów i Zespołu.

Dzięki wymianie doświadczeń i wzajemnej współpracy jesteśmy otwarci na potrzeby rynku i cały czas pracujemy nad ulepszaniem naszych produktów, tak aby je dostosowywać do zmieniających się potrzeb rynku i Klienta.

Najważniejszy dla nas jest Klient i jego doświadczenie - dla Klienta stworzyliśmy w naszej fabryce AUTOMATION VILLAGE.

Klient odwiedzając AUTOMATION VILLAGE poznaje proces tworzenia produktu od momentu jego zaprojektowania do wysłania do Klienta znajdującego się w dowolnym miejscu na świecie. Odwiedzający nas znajduje intuicyjnie wszystkie informacje dotyczące produktu, jego działania, marketingu i szkoleń.

Ma również okazję poznać Zespół i wejść w świat BENINCA.

Stworzyliśmy AUTOMATION VILLAGE ponieważ tak rozumiemy prawdziwe znaczenie słowa SPOŁECZNOŚĆ: dzielenie się doświadczeniami, wartościami, marzeniami i celami, otwarcie firmy na rynek i człowieka poprzez rozmowę z nim.

TWOJA podróż rozpoczyna się ...

**BENINCA**<sup>®</sup>  
AUTOMATYKA DO BRAM





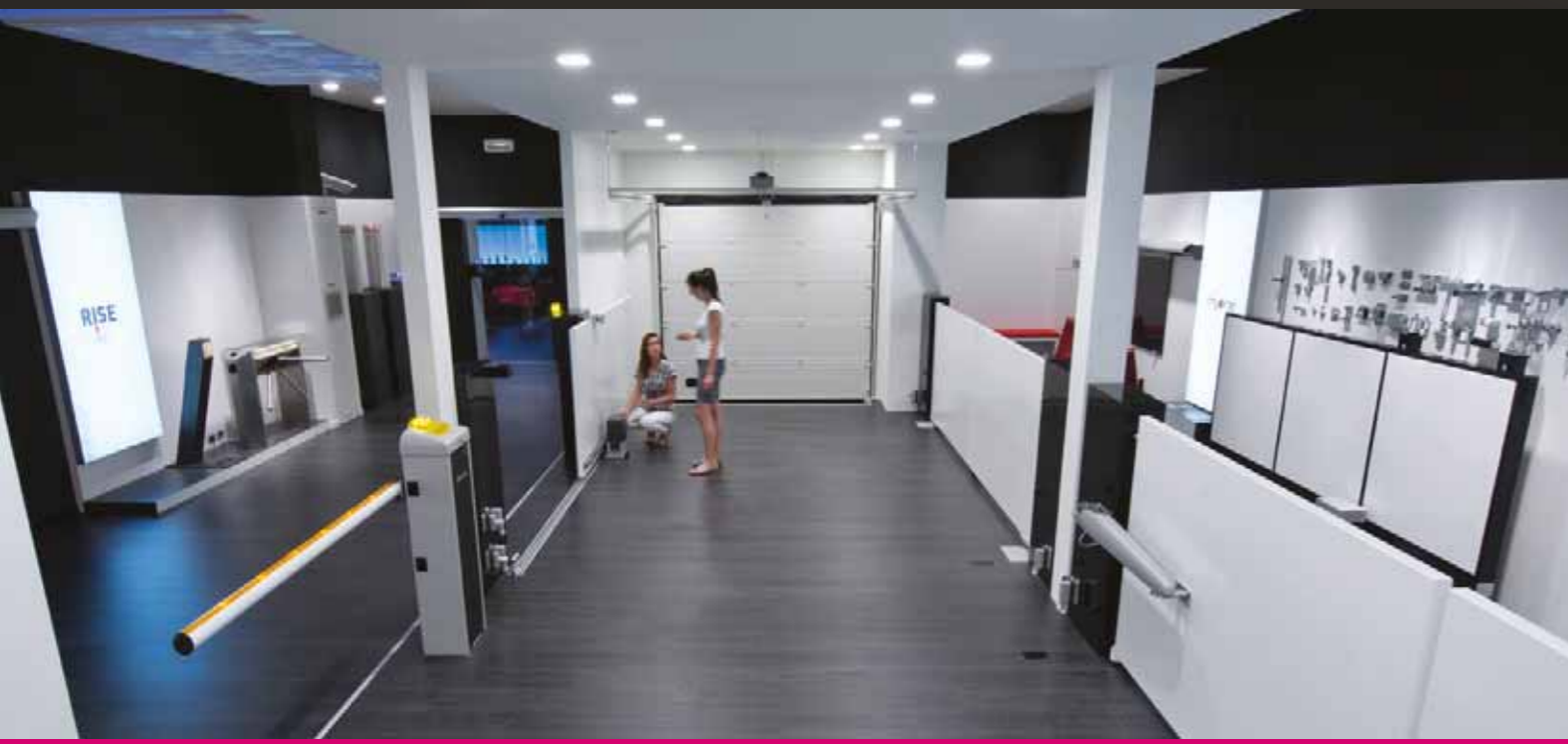
### MULTIMEDIALNA SALA KONFERENCYJNA

Sala przeznaczona do multimedialnych konferencji, spotkań również rekreacyjnych. Używana często do szkoleń technicznych i handlowych. W tym miejscu razem wyznaczamy nowe cele.



### SALA WYSTAWOWA: BUDOWANIE I PRZEKAZYWANIE DOŚWIADCZEŃ

Prezentujemy i przekazujemy doświadczenia w dziedzinie automatyki zarówno rezydencyjnej, jak i przemysłowej. Prezentujemy nasze najmocniejsze strony: wysoką jakość, nowoczesny wygląd, funkcjonalność, bezpieczeństwo



### LAB 2.0: WIEDZA I TRENING DAJĄ PRZEWAGĘ

Miejsce nowoczesnego aktywnego szkolenia dla działów sprzedaży, ale także dla instalatorów, architektów i projektantów.



### STREFA SPOTKAŃ: WŁOSKI STYL ŻYCIA

Zaufanie wzmacnia więzi, nie tylko w biznesie. Beninca od zawsze uważa, że ludzie są najważniejsi. Dlatego chętnie z Państwem rozmawiamy, w przyjaznej i relaksującej atmosferze. Zapewniamy również przyjemności dla podniebienia!



## PRZEKSZTAŁCANIE POMYSŁÓW W INNOWACYJNE PRODUKTY

BADANIA  
NOWCZESNY WYGLĄD  
ROZWÓJ

Beninca od początku uważała, że najważniejszym elementem strategii jest własny dział projektowy, zarówno mechaniczny, jak i elektroniczny.

Specjalistyczna wiedza, swoiste know-how, pozwala nam rozwijać produkty w taki sposób, aby zaspokajały one potrzeby Klientów.

Dział R&D (Badawczo- Rozwojowy) szczególnie w ostatnich latach, po powstaniu Holdingu Beninca, rozwinął się dynamicznie, jest udoskonalany i stanowi trzon firmy.

Praca zespołowa jest elementem sukcesu działu R&D BENINCA. Pracują w nim zarówno inżynierowie mechanicy, jak i elektronicy.

Głównym ich celem jest zaspokojenie różnych wymagań rynku w dziedzinie automatyki.

W ostatnich latach szczególną uwagę zwrócono na temat oszczędzania energii i świadomości ekologicznej, co dało efekt w postaci opatentowanej technologii ESA® i linii produktów z systemem ESA® w standardzie.



## BEZPIECZEŃSTWO JAKO WARTOŚĆ

### BADANIA KONTROLE JAKOŚCI

Produkty BENINCA są zaprojektowane aby zaspokoić różnicowane potrzeby rynku.

W tym celu, na różnych etapach projektowania są one testowane zarówno pod względem mechanicznym, jak i elektronicznym.

Testy przeprowadzane są w trudniejszych warunkach i pod większymi obciążeniami niż w realnych sytuacjach.

Posiadamy 2 miejsca testowe - 1 w fabryce, 2 na zewnątrz – napędy i szlabany pracują bez przerwy w ekstremalnych warunkach atmosferycznych.

Wykonując testy stosujemy metodologię “najtrudniejszego przypadku” ( worst case analysis) , co oznacza, że produkt jest testowany w najtrudniejszych z możliwych warunków:

- wahań dotyczących mocy znamionowej i wartości częstotliwości
- ekstremalnych warunków atmosferycznych
- zwiększonych limitów i częstotliwości użytkowania.

### PRZEDKLINICZNE TESTY ZGODNOŚCI



Badania mające na celu zbadanie odporności produktu na różnego rodzaju zakłócenia w granicach maksymalnych limitów ustalonych przez EU. Testy te pozwalają nam ocenić czy produkt jest gotowy aby otrzymać znak „CE”.

# NIEZAWODNOŚĆ

## KONTROLA JAKOŚCI

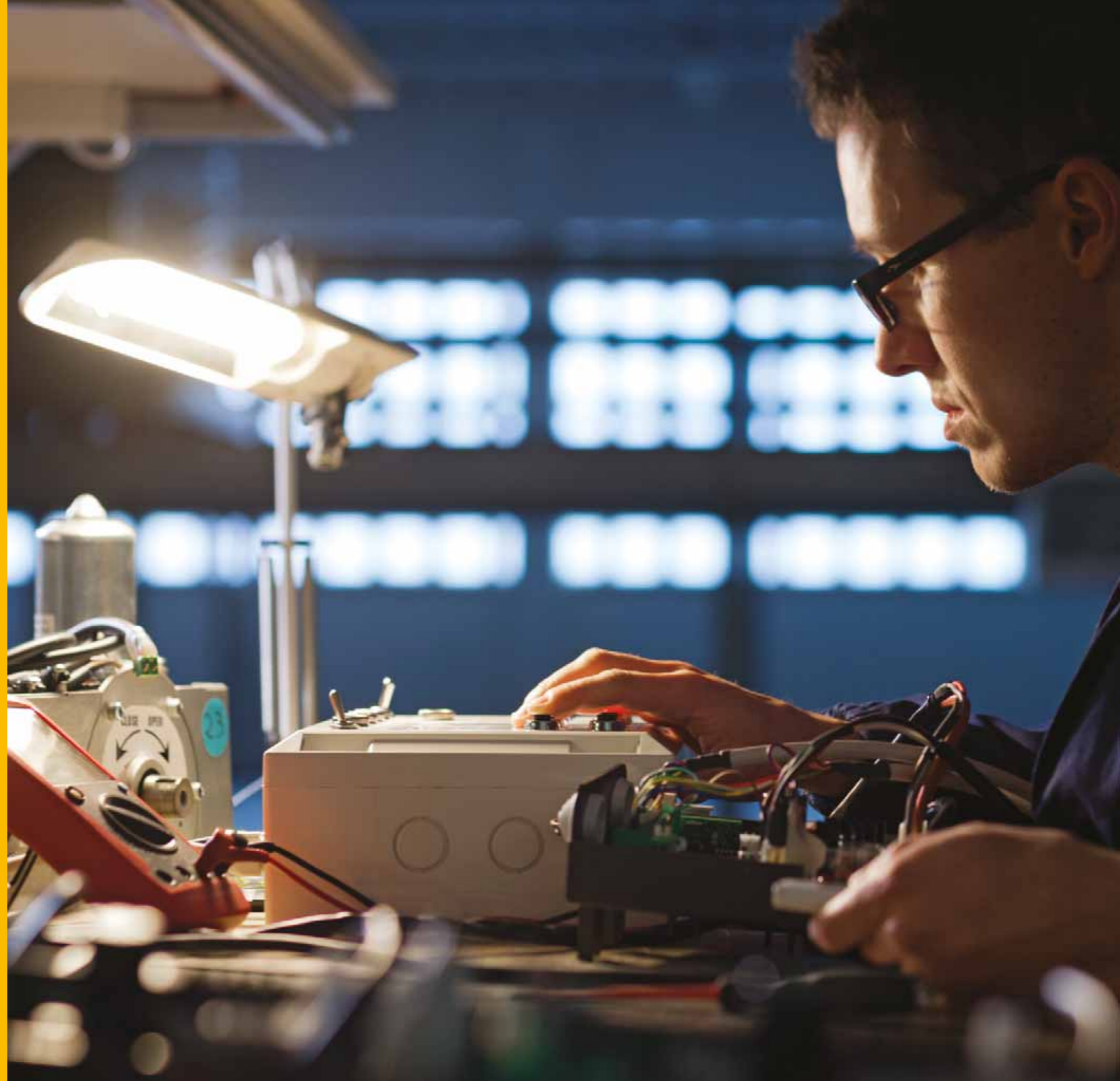
Prawidłowy dobór materiałów, trzy poziomy kontroli wewnętrznej, odpowiedzialny wybór dostawców. Te elementy od zawsze były najważniejszymi elementami kontroli jakości.

**KONTROLA WSTĘPNA:** badania metrologiczne i fizyczne komponentów od firm zewnętrznych.

**KONTROLA PÓŁPRODUKTÓW :** kontrola półproduktów pod kątem połączeń, regulacji czy emitowanego hałasu – wszystkich elementów zawartych w instrukcji obsługi produktu.

**AUDYT GOTOWEGO PRODUKTU:** Ponowna szczegółowa kontrola gotowych produktów i zestawów.

**SYSTEM JAKOŚCI BENINCA** - właśnie dzięki wieloetapowemu i szczegółowemu systemowi kontroli jakości i dostosowywaniu się do wymagań rynku uzyskała akredytację SGS. Akredytacja SGS oznacza zdolność firmy do przeprowadzania kontroli jakości zarówno spójnej, jak i w najszerszym zakresie.





## TWORZONE Z PASJĄ

PRODUKOWANE WYŁĄCZNIE WE  
WŁOSZECH

BENINCA w 2013 otrzymała Certyfikat potwierdzający, że 100% produkcji powstaje we Włoszech, co wyróżnia BENINCE spośród pozostałych producentów.

Linie montażowe są zorganizowane w taki sposób, że obok siebie produkowane są siłowniki z tej samej grupy produktowej. Taki system ułatwia kontrolę jakościową, jak również dzięki kodowi przypisanemu tej samej grupie

produktowej, pozwala szybko i bezbłędnie tworzyć stany magazynowe.

Bezpośrednio na linii produkcyjnej produkty testowane są pod względem prawidłowego działania, jak również rezystancji izolacji i uziemienia przewodów.

Unikalne wyniki każdego siłownika zapisywane są w komputerze.





Dział wysyłki przeszedł w ostatnim czasie wiele znaczących zmian, mających na celu poprawę oferowanych usług – przede wszystkim zwiększenie wydajności i skrócenie czasu dostawy.

Przyjęty system kodów kreskowych zapewnia spójność pomiędzy zamówieniami a wysyłkami, tym samym eliminując błędy. Dodatkowo, aby przyspieszyć sortowanie, został zakupiony

podwójny system wysokiego składowania, który umożliwia zarządzanie stanami akcesoriów.

Nowy magazyn został wybudowany na niedawno zakupionym gruncie, położonym obok fabryki. Oficjalne otwarcie magazynu miało miejsce na III Międzynarodowym Spotkaniu Partnerów Handlowych.

## SPRAWNE PLANOWANIE

LOGISTYKA I IDENTYFIKOWALNOŚĆ

**Nazwa modelu**  
BOB21M / BOB214E

**Kompatybilne centrale**  
CENTRALE STERUJĄCE:  
BOB21M BRAINY p.112  
BOB214E BRAINY24 p.123

**Aksesoria**

**Grupa produktowa**  
NAPĘDY DO BRAM SKRZYDŁOWYCH

**Technologie, rozwiązania (opis symbolu na str. 19)**

**OPIS PRODUKTU**  
230 Vac  
24 Vdc

**Użycie intensywne**

**MADE IN ITALY**

**Dane techniczne**

PARAMETRY TECHNICZNE	BOB21M	BOB214E
Zasilanie	230 Vac (50-60Hz)	230 Vac (50-60Hz)
Zasilanie silnika	230 Vac	24 Vdc
Napięcie	12 V	12 V
Maksymalna siła	1600 N	1600 N
Całk. chwila	18"	18" / 21"
Całkow. chwila	30%	100% (zawieszony)
Silnik silny	270 mm	270 mm
Maksymalny skok silny	320 mm	320 mm
Encoder	Brak	Brak
Encoder	Nie	Tak
Temperatura pracy	20°C / 40°C	20°C / 40°C
Maksymalna długość skrydła	2,1 m	2,1 m
Waga	8,2 kg	8,2 kg

**ZESTAWY**

**KB0B21M.PM** 400000  
2 BOB21M silnik 24Vdc z enkodrem  
1 HEADY kontrola sterująca z odbiornikiem radiowym  
1 POKŁAPA karta sterownicza  
1 TOCZEWY pilot 2 kanałowy 433,02MHz

**KB0B214E.PM** 400000  
2 BOB214E silnik 24Vdc z enkodrem  
1 HEADY kontrola sterująca na infr. z odbiornikiem radiowym  
1 POKŁAPA karta sterownicza  
1 TOCZEWY pilot 2 kanałowy 433,02MHz

**WYMIARY INSTALACYJNE**

**FUNKCJE I LOGIKA**

**ZASTOSOWANIE**  
1 lub 2 silniki do bram skrzydłowych, przesuwnych i rozsuwnych, silników hydraulicznych i przesuwnych bram hamperowych.

**ZASILANIE CENTRALI**  
230 Vac

**ZASILANIE SILNIKA**  
230 Vac (50/60 Hz) - 1600W

**PODSTAWOWE FUNKCJE:**

- Wbudowany wyświetlacz LCD.
- Wbudowany odbiornik radiowy 433,02 MHz. Możliwość ugrania 64 kodów słabych, zmierzonych lub APC.
- Kodki zaparkowane lub nie w celu (regulowania).
- Wyciszenie do podłączenia enkodera.
- Wyciszenie na wyjściu krańcowym - ochrona dla każdego silnika.
- Wyciszenie otwarcia, zamknięcia i funkcja furty (zapobieganie otwarciu bramy).
- Wyciszenie na fotokomórki otwarcia - zamknięcia.
- Wyciszenie krańcówki bezpieczeństwa BPC.
- Wyciszenie 200Hz i 120Hz na zamek elektryczny.
- Wyciszenie na odwołanie serwisowe, wskaznik połączenia bramy, drugi kanał radiowy i test testowania.
- Funkcja autodiagnozy przy zastosowaniu silników z enkodrem.
- Elektronika regulacja parametrów poszczególnych silników w czasie pracy.
- Elektronika regulacja prędkości.
- Kodpilotowa funkcja i zarządzanie pilotami za pomocą urządzenia ADVANTOUCH.
- Możliwość sterowania aktualnej kodu cyfrowego.
- Hasło dostępu do programowania centrali.

**Najważniejsze funkcje, rozwiązania (opis symbolu str. 19)**

**Schemat wejścia/wyjścia**

**AKCESORIA**

**FUNKCJE I LOGIKA**

**SCHEMAT WEJŚCIA/WYJŚCIA**

**AKCESORIA**

W celu ułatwienia identyfikacji wbudowanych funkcji silowników i central został stworzony system czytelnych symboli. Na kolejnej stronie przedstawione są symbole, którymi oznaczone są grupy produktów.

Symbol te powtarzają się w odpowiednich miejscach w katalogu, dzięki czemu jest on przejrzysty a korzystanie z niego intuicyjne. Dzięki symbolom łatwe jest porównywanie produktów w poszczególnych grupach i tym samym ich dobór w zależności od potrzeb.

Znaczenia poszczególnych symboli znajdują się poniżej i na kolejnej stronie:

**ESA SYSTEM**

Innowacyjny, opatentowany system oszczędności energii w trybie czuwania. ESA SYSTEM pozwala oszczędzić do 250KW rocznie w standardowej instalacji rezydencyjnej, zgodnie z dyrektywami Unii Europejskiej.

**ADVANTOUCH**

Kompatybilność z urządzeniem ADVANTOUCH. Urządzenie pozwala na tworzenie spersonalizowanej bazy danych pamięci odbiornika, np.: tworzenie szczegółowych list użytkowników pilotów (imię, nazwisko, telefon itd.), umożliwianie szerokie zarządzanie pamięcią odbiornika, usuwanie poszczególnych użytkowników, blokowanie, dodawanie do pamięci i wiele innych.

**STC SYSTEM**

Inteligentny system dynamicznie obliczający i dostosowujący moc urządzenia do istniejących warunków. W standardowych rozwiązaniach wartość mocy zapamiętywana jest w fazie auto-uczenia i nie zmienia się w późniejszym trybie pracy. STC SYSTEM poprzez dynamiczne sterowanie mocą pozwala na płynną zmianę mocy i dostosowanie jej do aktualnych (zmieniających się w czasie) warunków. Dzięki poprawnemu doborowi mocy pozwala również na zmniejszenie zużycia energii jak i niwelowaniu błędów systemu amperometrycznego. System jest więc w stanie dostosować moment obrotowy do rzeczywistych potrzeb. STC SYSTEM pomaga przewyciężyć problemy związane ze zużywaniem się urządzenia podczas eksploatacji, jak również ze zmieniającymi się warunkami atmosferycznymi. Jest pomocny w fazie programowania ale przede wszystkim podczas użytkowania.

**SYSTEM AUTOKALIBRACJI**

System automatycznej kalibracji parametrów urządzenia ułatwia montaż i czynności związane z przeglądem technicznych urządzenia. System automatycznie dostosowuje parametry urządzenia, np.: czas niezbędny na otwarcie i zamknięcie bramy (droga przejazdu); automatyczna regulacja urządzeń zabezpieczających (amperometryka).

**SERWIS**

Możliwość ustawienia liczby cykli, po której konieczne jest dokonanie przeglądu serwisowego. Konieczność przeglądu sygnalizowana jest przez lampę sygnalizacyjną, 10 sekund po każdym pełnym cyklu urządzenia.

**FALOWNIK**

Pozwala na zmianę prędkości silownika, zarówno w fazie przyspieszenia, jak i hamowania bez utraty mocy silnika. Zapewnia precyzyjną regulację pracy silownika i zabezpiecza przed zgnieceniem.

**HASŁO DOSTĘPU**

Zabezpiecza centralę indywidualnym kodem przed ingerencją osób niepowołanych.

**ENKODER**

Zapewnia pełne bezpieczeństwo użytkownika podczas ruchu silownika. Enkoder wykrywa przeszkody znajdujące się w świetle bramy, powoduje zatrzymanie i odwrócenie pracy silownika.



## NAPĘDY DO BRAM SKRZYDŁOWYCH

<b>str.22</b>	<b>ŚLIMACZNIKA LINIOWA</b>	
	BOB21M / BOB2124E	26
	BOB30M / BOB3024E	28
	BOB50M / BOB5024E	30
	<b>SIŁOWNIKI TELESKOPOWE</b>	
	BILL30M	32
	BILL40M	34
	BILL50M	36
	<b>RAMIĘ PRZEGUBOWE</b>	
	KBN24	38
	MB24 / MBE24	40
	PREMIER / PREMIER24	42
	<b>MONTAŻ PODZIEMNY</b>	
	DU.IT14N / DU.IT24NVE	44
	DU.350N	46



## NAPĘDY DO BRAM PRZESUWNYCH

<b>str.48</b>	<b>DO UŻYTKU REZYDENCYJNEGO</b>	
	KPONY	50
	BULL424ESA	52
	BULL5M	54
	BULL624ESA	56
	BULL8M	58
	<b>DO UŻYTKU WIELOSTANOWISKOWEGO</b>	
	BULL8 OM	60
	BULL10M / BULL1024ESA	62
	BULL15M	64
	<b>DO UŻYTKU PRZEMYSŁOWEGO</b>	
	BULL20M / BULL20T	66
	BISON20 OM	68
	BISON25 OT1	70
	BISON35 OT1	72
	BISON45 OT1	74



## NAPĘDY DO BRAM GARAŻOWYCH I PRZEMYSŁOWYCH

<b>str.76</b>	<b>DO UŻYTKU REZYDENCYJNEGO</b>	
	<b>DO UŻYTKU WIELOSTANOWISKOWEGO</b>	
	JIM	80
	<b>DO UŻYTKU PRZEMYSŁOWEGO</b>	
	VN.S	82
	VN.M	84
	VN.MT40V	86
	VN.S40V	88
	ADAM / ADAM24	90



## SZLABANY BLOKADY PARKINGOWE

<b>str.92</b>	EVA.5	94
	EVA.7	96
	LADY	98
	LADY.5	100
	VE.500	102
	VE.650	104
	VE.SOM / VE.SOR	106



## CENTRALE STERUJĄCE

<b>str.108</b>	<b>CENTRALE STERUJĄCE W OBUDOWIE ZEWNĘTRZNEJ</b>	
	SYSTEM SŁONECZNY	110
	<b>230 Vac</b>	
	BRAINY	112
	HEADY	113
	CORE	114
	MATRIX	115
	LOGICA	116
	CELL.P	117
	KER	118
	<b>230 - 400 Vac</b>	
	THINK	119
	START	120
	WAVE	121
	<b>24 Vdc</b>	
	BRAINY24	122
	HEADY24	123
	LOGICA24.RI	124
	DA.S04	125
	<b>CENTRALE STERUJĄCE WBUDOWANE</b>	
	<b>230 Vac</b>	127
	<b>230 - 400 Vac</b>	133
	<b>24 Vdc</b>	134
	<b>BATERIE I ŁADOWARKI DO BATERII</b>	145



## ELEKTRONIKA STEROWANIE I KONTROLA

<b>str.146</b>	<b>PILOTY</b>	
	TO.GO	148
	APPLE	152
	IO	154
	<b>ODBIORNIKI RADIOWE</b>	
	ONE.2	156
	RR4.WBV / P	157
	RR4.WBV24 / P24	157
	ESA SYSTEM	158
	<b>PROGRAMOWANIE I SYSTEMY STEROWANIA</b>	
	CALL	159
	ADVANTOUCH	160



## URZĄDZENIA OSTRZEGAWCZE I SYGNALIZACYJNE

<b>str.162</b>	TRANSPONDERY	164
	KLAWIATURY	166
	PRZEŁĄCZNIKI KLUCZYKOWE	168
	PRZYCISKI	170
	LAMPY SYGNALIZACYJNE	171
	FOTOKOMÓRKI	172
	KOLUMIENKI	174
	RF.SUN / RF / SC.RF	176
	URZĄDZENIA ZABEZPIECZAJĄCE	178



## BENINCA' NA ŚWIECIE

**str.182**





**ŚLIMACZNICA  
LINIOWA**



CENTRALE STERUJĄCE

HEADY / BRAINY  
HEADY

**HEADY24 / BRAINY24**  
**HEADY24**

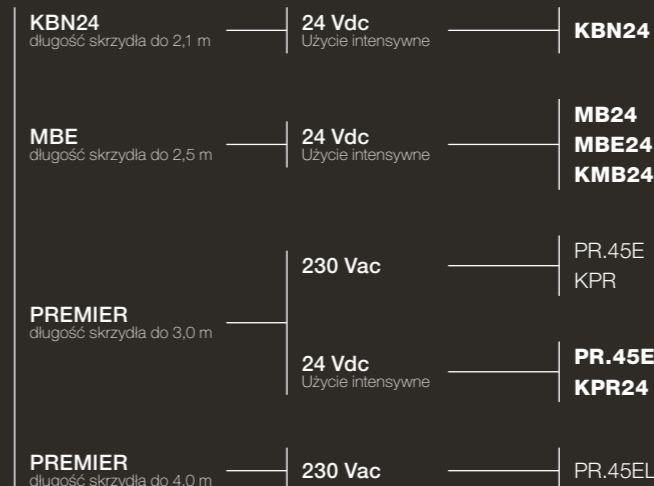
HEADY / BRAINY  
BRAINY  
HEADY  
BRAINY

**HEADY24 / BRAINY24**  
**BRAINY24**

HEADY / BRAINY  
BRAINY

**BRAINY24**

**SIŁOWNIKI  
Z RAMIENIEM  
PRZEGUBOWYM**



CENTRALE STERUJĄCE

**CP.BN\***

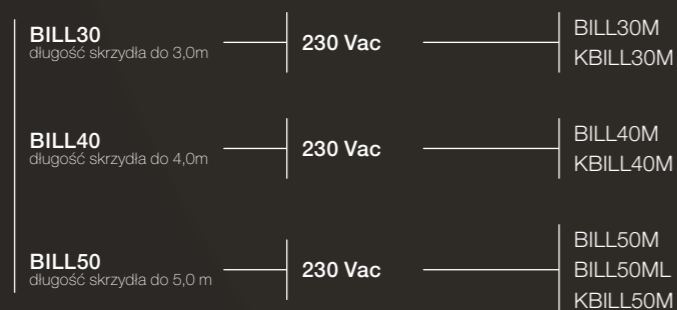
**BRAINY24**  
**CP.MBY24\***  
**CP.MBY24\***

HEADY / BRAINY  
HEADY

**BRAINY24**  
**BRAINY24**

HEADY / BRAINY

**SIŁOWNIKI  
TELESKOPOWE**



CENTRALE STERUJĄCE

HEADY / BRAINY  
HEADY

HEADY / BRAINY  
HEADY

HEADY / BRAINY  
HEADY / BRAINY  
HEADY

**MONTAŻ  
PODZIEMNY**



CENTRALE STERUJĄCE

HEADY / BRAINY

HEADY / BRAINY  
BRAINY

HEADY / BRAINY

**BRAINY24**

HEADY / BRAINY

\* Wbudowana centrala sterująca



# TABELE DOBORU AUTOMATYKI

Wybierz wagę oraz długość skrzydła i sprawdź najbardziej odpowiedni model

## ŚLIMACZNICA LINIOWA

MAKSYMALNA WAGA SKRZYDŁA

		200 kg	250 kg	300 kg	350 kg	400 kg	450 kg	500 kg	600 kg	700 kg	800 kg
DŁUGOŚĆ SKRZYDŁA	1,5 m	BOB21M BOB2124E	BOB21M BOB2124E	BOB21M BOB2124E	BOB21M BOB2124E	BOB30M BOB3024E	BOB50M BOB5024E	BOB50M BOB5024E	BOB50M BOB5024E	BOB50M BOB5024E	BOB50M
	1,8 m	BOB21M BOB2124E	BOB21M BOB2124E	BOB21M BOB2124E	BOB30M BOB3024E	BOB50M BOB5024E	BOB50M BOB5024E	BOB50M BOB5024E	BOB50M BOB5024E	BOB50M BOB5024E	BOB50M
	2,1 m	BOB21M BOB2124E	BOB21M BOB2124E	BOB30M BOB3024E	BOB50M BOB5024E	BOB50M BOB5024E	BOB50M BOB5024E	BOB50M BOB5024E	BOB50M BOB5024E	BOB50M BOB5024E	BOB50M
	2,5 m	BOB30M BOB50M BOB3024E BOB5024E	BOB30M BOB50M BOB3024E BOB5024E	BOB50M BOB5024E	BOB50M BOB5024E	BOB50M BOB5024E	BOB50M BOB5024E	BOB50M BOB5024E	BOB50M BOB5024E	BOB50M BOB5024E	BOB50M
	3 m	BOB30M BOB50M BOB3024E BOB5024E	BOB50M BOB5024E	BOB50M BOB5024E	BOB50M BOB5024E	BOB50M BOB5024E	BOB50M BOB5024E	BOB50M BOB5024E	BOB50M BOB5024E	BOB50M	
	3,5 m	BOB50M BOB5024E	BOB50M BOB5024E	BOB50M BOB5024E	BOB50M BOB5024E	BOB50M BOB5024E	BOB50M	BOB50M			
	4 m	BOB50M BOB5024E	BOB50M BOB5024E	BOB50M BOB5024E	BOB50M BOB5024E	BOB50M	BOB50M				
	4,5 m	BOB50M BOB5024E	BOB50M BOB5024E	BOB50M BOB5024E	BOB50M	BOB50M					
	5 m	BOB50M BOB5024E	BOB50M BOB5024E	BOB50M	BOB50M						

## SIŁOWNIKI TELESKOPOWE

MAKSYMALNA WAGA SKRZYDŁA

		100 kg	150 kg	200 kg	250 kg	300 kg	350 kg	400 kg	450 kg	500 kg	550 kg	650 kg
DŁUGOŚĆ SKRZYDŁA	2,0 m	BILL30M BILL40M	BILL30M BILL40M	BILL30M BILL40M	BILL30M BILL40M	BILL30M BILL40M	BILL30M BILL40M	BILL40M	BILL40M	BILL40M	BILL40M	
	2,5 m	BILL30M BILL40M BILL50M BILL50ML	BILL30M BILL40M BILL50M BILL50ML	BILL30M BILL40M BILL50M BILL50ML	BILL30M BILL40M BILL50M BILL50ML	BILL30M BILL40M BILL50M BILL50ML	BILL40M BILL50M BILL50ML	BILL40M BILL50M BILL50ML	BILL40M BILL50M BILL50ML	BILL50M BILL50ML	BILL50M BILL50ML	BILL50ML
	3,0 m	BILL30M BILL40M BILL50M BILL50ML	BILL40M BILL50M BILL50ML	BILL40M BILL50M BILL50ML	BILL40M BILL50M BILL50ML	BILL40M BILL50M BILL50ML	BILL40M BILL50M BILL50ML	BILL50M BILL50ML	BILL50M BILL50ML	BILL50ML		
	3,5 m	BILL40M BILL50M BILL50ML	BILL40M BILL50M BILL50ML	BILL50M BILL50ML	BILL50M BILL50ML	BILL50M BILL50ML	BILL50ML					
	4,0 m	BILL40M BILL50M BILL50ML	BILL50M BILL50ML	BILL50M BILL50ML	BILL50ML							
	4,5 m	BILL50M BILL50ML	BILL50ML									
	5,0 m	BILL50ML										

## RAMIĘ PRZEGUBOWE

MAKSYMALNA WAGA SKRZYDŁA

		150 kg	200 kg	250 kg	280 kg	300 kg	350 kg	400 kg	500 kg	600 kg
DŁUGOŚĆ SKRZYDŁA	1 m	KBN24	KBN24	KBN24	PR.45E MBE24	PR.45E MBE24	PR.45E MBE24	PR.45E PR.45E24	PR.45E PR.45E24	PR.45E PR.45E24
	1,5 m	KBN24	KBN24	PR.45E MBE24	PR.45E MBE24	PR.45E MBE24	PR.45E MBE24	PR.45E PR.45E24	PR.45E PR.45E24	PR.45E PR.45E24
	1,8 m	KBN24	PR.45E MBE24 KBN24	PR.45E MBE24	PR.45E MBE24	PR.45E MBE24	PR.45E MBE24	PR.45E PR.45E24	PR.45E PR.45E24	PR.45E PR.45E24
	2,1 m	PR.45E MBE24 KBN24	PR.45E MBE24	PR.45E MBE24	PR.45E MBE24	PR.45E PR.45EL MBE24	PR.45EL PR.45E PR.45E24	PR.45EL PR.45E PR.45E24	PR.45EL PR.45E PR.45E24	PR.45EL PR.45E PR.45E24
	2,5 m	PR.45E MBE24	PR.45E MBE24	PR.45E MBE24	PR.45E MBE24	PR.45EL PR.45E PR.45E24	PR.45EL PR.45E PR.45E24	PR.45EL PR.45E PR.45E24	PR.45EL PR.45E PR.45E24	PR.45EL
	3 m	PR.45E PR.45E24	PR.45E PR.45E24	PR.45E PR.45E24	PR.45E PR.45E24	PR.45EL PR.45E PR.45E24	PR.45EL PR.45E PR.45E24	PR.45EL PR.45E PR.45E24	PR.45EL	
	3,5 m	PR.45EL	PR.45EL	PR.45EL	PR.45EL	PR.45EL	PR.45EL	PR.45EL		
	4 m	PR.45EL	PR.45EL	PR.45EL	PR.45EL	PR.45EL				

## MONTAŻ PODZIEMNY

MAKSYMALNA WAGA SKRZYDŁA

		250 kg	300 kg	350 kg	400 kg	500 kg	550 kg	600 kg	700 kg	800 kg
DŁUGOŚĆ SKRZYDŁA	1,5 m	DU.IT14NV	DU.IT14NV	DU.IT14N DU.IT24NVE DU.350NV	DU.IT14N DU.IT24NVE DU.350NV	DU.IT14N DU.IT24NVE DU.350NV	DU.IT14N DU.IT24NVE DU.350NV	DU.IT14N DU.350N DU.350NV	DU.IT14N DU.350N DU.350NV	DU.350N DU.350NV
	2,1 m	DU.IT14N DU.IT14NV DU.IT24NVE DU.350NV	DU.IT14N DU.IT24NVE DU.350NV	DU.IT14N DU.IT24NVE DU.350NV	DU.IT14N DU.IT24NVE DU.350NV	DU.IT14N DU.IT24NVE DU.350NV	DU.IT14N DU.350N DU.350NV	DU.IT14N DU.350N DU.350NV	DU.350N DU.350NV	DU.350N
	2,5 m	DU.IT14N DU.IT24NVE DU.350NV	DU.IT14N DU.IT24NVE DU.350NV	DU.IT14N DU.IT24NVE DU.350NV	DU.IT14N DU.IT24NVE DU.350NV	DU.IT14N DU.IT24NVE DU.350NV	DU.IT14N DU.350N DU.350NV	DU.350N DU.350NV	DU.350N	
	3 m	DU.IT14N DU.IT24NVE DU.350NV	DU.IT14N DU.IT24NVE DU.350NV	DU.IT14N DU.IT24NVE DU.350NV	DU.IT14N DU.IT24NVE DU.350NV	DU.IT14N DU.IT24NVE DU.350NV	DU.350N DU.350NV	DU.350N		
	3,5 m	DU.IT14N DU.IT24NVE DU.350N	DU.IT14N DU.IT24NVE DU.350N	DU.IT14N DU.IT24NVE DU.350N	DU.IT14N DU.350N	DU.IT14N DU.350N	DU.350N			
	4 m	DU.350N	DU.350N	DU.350N	DU.350N	DU.350N				

## UWAGA

- Przy zastosowaniu BOB.SL
- Zaleca się stosowanie zamka elektrycznego

W przypadku ciężkich bram i silnego wiatru w/w parametry mogą różnić się od podanych w tabelach



BOB21M / BOB2124E



CENTRALE STERUJĄCE:

BOB21M — BRAINY HEADY str.112 str.113  
BOB2124E — BRAINY24 HEADY24 str.122 str.123

## NAPĘDY DO BRAM SKRZYDŁOWYCH

Nowatorski zespół przekładni FACE.  
Do 2,1 m.



### OPIS PRODUKTU

Niezawodny, cichy, łatwy i szybki do instalacji siłownik mechaniczny. Wyposażony w dwa mechaniczne wyłączniki krańcowe regulowane w fazie otwierania i zamykania. Dostępny w wersji na 230Vac i 24Vdc. Ślimacznica walcowana o przekroju Ø20mm.

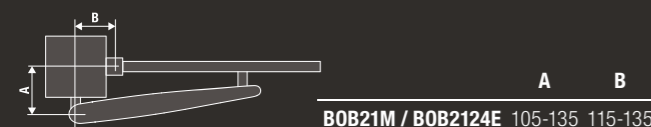
230 Vac

- Nienawrotny siłownik elektromechaniczny na napięciu 230Vac.

### 24 Vdc | Użycie intensywne

- Nienawrotny siłownik elektromechaniczny na napięciu 24Vdc do użytku intensywnego, wyposażony w enkoder.
- Enkoder gwarantuje precyzję pracy i maksimum bezpieczeństwa użytkownika.
- Amperometryczny system wykrywania przeszkody zabezpiecza przed zgnieciem.
- Możliwość zasilania akumulatorowego.

### WYMIARY INSTALACYJNE



BOB21M / BOB2124E 105-135 115-135

### ZESTAWY

**KBOB21M.PM** 2235zł  
2 BOB21M siłownik 230Vac  
1 HEADY centrala sterująca z odbiornikiem radiowym  
1 PUPILLA para fotokomórek  
1 TO.GO2WV pilot 2 kanałowy 433,92MHz

**KBOB2124E.PM** 3055zł  
2 BOB2124E siłownik 24Vdc z enkoderem  
1 HEADY24 centrala sterująca na 24Vdc z odbiornikiem radiowym  
1 PUPILLA para fotokomórek  
1 TO.GO2WV pilot 2 kanałowy 433,92MHz



**BOB.CS** 66zł  
9765040  
Zamek z kluczem osobistym dla zabezpieczenia odblokowania BOB21M.PM/BOB2124E.PM.



**B.SR** 76zł  
9819310  
Uchwyty wielopozycyjne do przykręcenia dla obsługi BOB21M.PM/BOB2124E.PM.



**B.P** 40zł  
9819005  
Płyta montażowa do słupków betonowych. BOB21.



**DU.V96** 440zł  
9765035  
Zamek elektromagnetyczny 12Vac/dc pionowy w zestawie z zaczepem. Umożliwia odblokowanie z zewnątrz i wewnątrz.



**DU.V90** 440zł  
9765030  
Zamek elektromagnetyczny 12Vac/dc poziomy w zestawie z zaczepem. Umożliwia odblokowanie z zewnątrz i wewnątrz.



**DU.9990** 45zł  
9623010  
Płytką ochronną dla DU.V90.



**E.LOCK** 475zł  
9765001  
Zamek elektryczny pionowy 230 Vac



**E.LOCKSE** 170zł  
9765002  
Rozbudowany cylinder do zamka elektrycznego E.LOCK. Umożliwia otwarcie bramy do 55 mm szerokości od zewnątrz



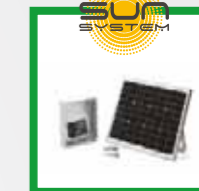
**CABLE.24E** 12zł  
9171002  
Kabel 5 żyłowy do enkodera (2 do silnika, 3 do enkodera) do podłączenia enkodera z urządzeniem 24Vdc Sprzedawany w odcinkach 1m lub wielokrotność tej długości. Podana cena dotyczy odcinka 1m.



**ID.TA** 13zł  
9846019  
Tablica informacyjna



**ESA BASIC** 380zł  
9176108  
Centrala z wbudowanym systemem oszczędności energii. Nie współpracuje z systemami 24Vdc zasilanymi z baterii.



**KSUN** 2025zł  
9611004  
Zestaw panela solarnego wraz z centralą sterującą.



**ZAWIAS SERII 422**  
Najwyższej jakości zawiasy do spawania do bram skrzydłowych. Od M16 do M27  
M16: kod 422.1-17,70zł  
M18: kod 422.2-18,20zł  
M20: kod 422.3-22,85zł



**ZAWIAS SERII 428**  
Najwyższej jakości zawiasy do przykręcania do bram skrzydłowych. Od M16 do M27  
M16: 428.1 - 34,50zł  
M18: 428.2 - 35,40zł  
M20: 428.3 - 35,85zł



**535.0**  
Ogranicznik ruchu do bram skrzydłowych do przykręcania.  
29,65zł



**530.0**  
Ogranicznik ruchu do bram skrzydłowych do zabetonowania.  
11,45zł

Na akcesoria z grupy produktowej Hi Motions przysługuje inny rabat. Zapytaj przedstawiciela handlowego.

MADE IN ITALY

### PARAMETRY TECHNICZNE

	BOB21M	BOB2124E
Kod produktu	9591534	9591351
Zasilanie	230 Vac (50-60Hz)	230 Vac (50-60Hz)
Zasilanie silnika	230 Vac	24 Vdc
Natężenie	1.5 A	5.5 A
Maksymalna siła	1800 N	1800 N
Czas otwarcia	18"	9" - 21"
Cykl pracy	30%	użycie intensywne
Skok śruby	270 mm	270 mm
Maksymalny skok śruby	325 mm	325 mm
Stopień ochrony	IP44	IP44
Enkoder	Nie	Tak
Temperatura pracy	-20°C / +50°C	-20°C / +50°C
Maksymalna długość skrzydła	2.1 m	2.1 m
Waga	8.2 kg	8.2 kg
<b>Cena siłownika</b>	<b>995zł</b>	<b>1190zł</b>



# BOB30M / BOB3024E



## CENTRALE STERUJĄCE:

- BOB30M — BRAINY HEADY str.112 str.113
- BOB30ME — BRAINY str.112
- BOB3024E** — **BRAINY24 HEADY24** **str.122 str.123**

## NAPĘDY DO BRAM SKRZYDŁOWYCH

Nowatorski zespół przekładni FACE.  
Wszystkie części mechaniczne wykonane z wysokiej jakości stali.  
Przekładnia i gwint wewnętrzny wykonane z brązu.  
Odblokowanie przy pomocy osobistego klucza.  
**Do 3,0 m.**



## OPIS PRODUKTU

Niezawodny, cichy, łatwy i szybki do instalacji siłownik mechaniczny. Wypasany w dwa mechaniczne wyłączniki krańcowe regulowane w fazie otwierania i zamykania. Dostępny w wersji na 230Vac i 24Vdc. Ślimacznica walcowana o przekroju Ø20mm.

## 230 Vac

- Nienawrotny siłownik elektromechaniczny na napięciu 230Vac.
- Enkoder w wersji BOB30ME gwarantuje precyzję pracy i maksimum bezpieczeństwa użytkownika.

## 24 Vdc | Użycie intensywne

- Nienawrotny siłownik elektromechaniczny na napięciu 24Vdc do użytku intensywnego, wyposażony w enkoder.
- Enkoder gwarantuje precyzję pracy i maksimum bezpieczeństwa użytkownika.
- Amperometryczny system wykrywania przeszkody zabezpiecza przed zgnieciem.
- Możliwość zasilania akumulatorowego

## WYMIARY INSTALACYJNE



## ZESTAWY

### KBOB30M.PM 2385zł

- 2 BOB30M siłownik 230Vac
- 1 HEADY centrala sterująca z odbiornikiem radiowym
- 1 PUPILLA para fotokomórek
- 1 TO.GO2WV pilot 2 kanałowy 433,92MHz

### KBOB30ME.PM 2595zł

- 2 BOB30ME siłownik 230Vac z enkoderem
- 1 BRAINY centrala sterująca na 230Vac z odbiornikiem radiowym
- 1 PUPILLA para fotokomórek
- 1 TO.GO2WV pilot 2 kanałowy 433,92MHz

### KBOB3024E.PM 3515zł

- 2 BOB3024E siłownik 24Vdc z enkoderem
- 1 BRAINY24 centrala sterująca na 24Vdc z odbiornikiem radiowym
- 1 PUPILLA para fotokomórek
- 1 TO.GO2WV pilot 2 kanałowy 433,92MHz



**B.SR** 9819310 **76zł**

Uchwyty wielopozycyjne do przykręcenia dla obsługi BOB30M/E/BOB3024E.



**B.P** 9819005 **40zł**

Płyta montażowa do słupków betonowych BOB30



**BOB.SL** 9819004 **82zł**

Przedłużony tylny uchwyt do BOB umożliwiający zwiększenie wymiarów montażowych do 15% (patrz tabela na stronie 24).



**DU.V96** 9765035 **440zł**

Zamek elektromagnetyczny 12Vac/dc pionowy w zestawie z zaczepem. Umożliwia odblokowanie z zewnątrz i wewnątrz.



**DU.V90** 9765030 **440zł**

Zamek elektromagnetyczny 12Vac/dc poziomy w zestawie z zaczepem. Umożliwia odblokowanie z zewnątrz i wewnątrz.



**DU.9990** 9623010 **45zł**

Płytki ochronna dla DU.V90.



**E.LOCK** 9765001 **475zł**

Zamek elektryczny pionowy 230 Vac



**E.LOCKSE** 9765002 **170zł**

Rozbudowany cylinder do zamka elektrycznego E.LOCK. Umożliwia otwarcie bramy do 55 mm szerokości od zewnątrz



**CABLE.24E** 9171002 **12zł**

Kabel 5 żyłowy do enkodera (2 do silnika, 3 do enkodera) do podłączenia enkodera z urządzeniem 24Vdc Sprzedawany w odcinkach 1m lub wielokrotność tej długości. Podana cena dotyczy odcinka 1m.



**ID.TA** 9846019 **13zł**

Tablica informacyjna



**ESA BASIC** 9176108 **380zł**

Centrala z wbudowanym systemem oszczędności energii. Nie współpracuje z systemami 24Vdc zasilanymi z baterii.



**KSUN** 9611004 **2025zł**

Zestaw panela solarnego wraz z centralą sterującą.



**ZAWIAS SERII 422**

Najwyższej jakości zawiasy do spawania do bram skrzydłowych. Od M16 do M27

- M16: kod 422.1-17,70zł
- M18: kod 422.2-18,20zł
- M20: kod 422.3-22,85zł



**ZAWIAS SERII 428**

Najwyższej jakości zawiasy do przykręcenia do bram skrzydłowych. Od M16 do M27

- M16: 428.1 - 34,50zł
- M18: 428.2 - 35,40zł
- M20: 428.3 - 35,85zł



**535.0**

Ogranicznik ruchu do bram skrzydłowych do przykręcenia.

**29,65zł**



**530.0**

Ogranicznik ruchu do bram skrzydłowych do zabetonowania.

**11,45zł**

Na akcesoria z grupy produktowej Hi Motions przysługuje inny rabat. Zapytaj przedstawiciela handlowego.

**MADE IN ITALY**

## PARAMETRY TECHNICZNE

	BOB30M	BOB30ME	BOB3024E
Kod produktu	9591535	9591446	9591447
Zasilanie	230 Vac (50-60Hz)	230 Vac (50-60Hz)	230 Vac (50-60Hz)
Zasilanie silnika	230 Vac	230 Vac	24 Vdc
Natężenie	1.8 A	1.8 A	5.5 A
Maksymalna siła	2300 N	2300 N	1800 N
Czas otwarcia	18"	18"	9" - 21"
Cykl pracy	30%	30%	użycie intensywne
Skok śruby	270 mm	270 mm	270 mm
Maksymalny skok śruby	325 mm	325 mm	325 mm
Stopień ochrony	IP44	IP44	IP44
Enkoder	Nie	Tak	Tak
Temperatura pracy	-20°C / +50°C	-20°C / +50°C	-20°C / +50°C
Maksymalna długość skrzydła	3.0 m	3.0 m	3.0 m
Waga	8.6 kg	8.6 kg	8.6 kg

<b>Cena siłownika</b>	<b>1130zł</b>	<b>1180zł</b>	<b>1350zł</b>
-----------------------	---------------	---------------	---------------



# BOB50M / BOB5024E



## CENTRALE STERUJĄCE:

- BOB50M — BRAINY HEADY str.112 str.113
- BOB50ME — BRAINY str.112
- BOB5024E — BRAINY24 str.122**

## NAPĘDY DO BRAM SKRZYDŁOWYCH

Nowatorski zespół przekładni FACE.  
Wszystkie części mechaniczne wykonane z wysokiej jakości stali.  
Przekładnia i gwint wewnętrzny wykonane z brązu.  
Odblokowanie przy pomocy osobistego klucza.  
**Do 5,0 m.**



## OPIS PRODUKTU

Niezawodny, cichy, łatwy i szybki do instalacji siłownik mechaniczny. Wyposażony w dwa mechaniczne wyłączniki krańcowe i mikrowyłączniki regulowane w fazie otwierania i zamykania. Dostępny w wersji na 230Vac i 24Vdc. Ślimacznica walcowana o przekroju Ø20mm.

## 230 Vac

- Nienawrotny siłownik elektromechaniczny na napięcie 230Vac.
- Dostępny w dwóch wersjach: BOB50M wyposażony w dwa mechaniczne wyłączniki krańcowe regulowane w fazie otwierania i zamykania, BOB50ME wyposażony w enkoder gwarantujący precyzję pracy i maksimum bezpieczeństwa użytkownika.

## 24 Vdc | Użycie intensywne

- Nienawrotny siłownik elektromechaniczny na napięcie 24Vdc do użytku intensywnego, wyposażony w enkoder.
- Enkoder gwarantuje precyzję pracy i maksimum bezpieczeństwa użytkownika.
- Amperometryczny system wykrywania przeszkody zabezpiecza przed zgnieceniem.
- Możliwość zasilania akumulatorowego.

### ZESTAWY

#### KBOB50M.PM 2835zł

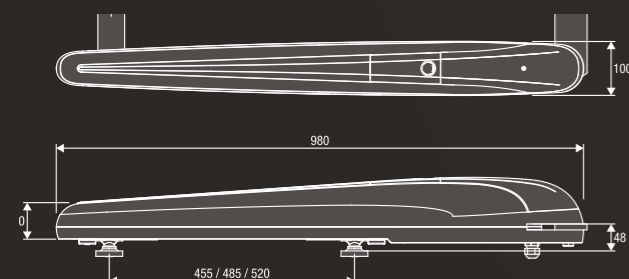
- 2 BOB50M siłownik 230Vac
- 1 HEADY centrala sterująca z odbiornikiem radiowym
- 1 PUPILLA para fotokomórek
- 1 TO.GO2WV pilot 2 kanałowy 433,92MHz

#### KBOB50ME.PM 2985zł

- 2 BOB50ME siłownik 230Vac z enkoderem
- 1 BRAINY centrala sterująca na 230Vac z odbiornikiem radiowym
- 1 PUPILLA para fotokomórek
- 1 TO.GO2WV pilot 2 kanałowy 433,92MHz

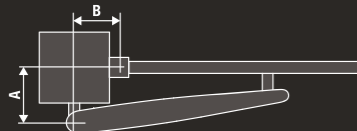
#### KBOB5024E.PM 3615zł

- 2 BOB5024E siłownik 24Vdc z enkoderem
- 1 BRAINY24 centrala sterująca na 24Vdc z odbiornikiem radiowym
- 1 PUPILLA para fotokomórek
- 1 TO.GO2WV pilot 2 kanałowy 433,92MHz



### WYMIARY INSTALACYJNE

	A	B
BOB50M/E / BOB5024E	150-225	150-225



**B.P.** 40zł  
9819005  
Płyta montażowa do słupków betonowych. BOB50.



**DU.V96** 440zł  
9765035  
Zamek elektromagnetyczny 12Vac/dc pionowy w zestawie z zaczepem. Umożliwia odblokowanie z zewnątrz i wewnątrz.



**DU.V90** 440zł  
9765030  
Zamek elektromagnetyczny 12Vac/dc poziomy w zestawie z zaczepem. Umożliwia odblokowanie z zewnątrz i wewnątrz.



**DU.9990** 45zł  
9623010  
Płytko ochronna dla DU.V90.



**E.LOCK** 475zł  
9765001  
Zamek elektryczny pionowy 230 Vac.



**E.LOCKSE** 170zł  
9765002  
Rozbudowany cylinder do zamka elektrycznego E.LOCK. Umożliwia otwarcie bramy do 55 mm szerokości od zewnątrz.



**KSUN** 2025zł  
9611004  
Zestaw panela solarowego wraz z centralą sterującą.



**ID.TA** 13zł  
9846019  
Tablica informacyjna.



**ESA BASIC** 380zł  
9176108  
Centrala z wbudowanym systemem oszczędności energii. Nie współpracuje z systemami 24Vdc zasilanymi z baterii.



**CABLE.24E** 12zł  
9171002  
Kabel 5 żyłowy do enkodera (2 do silnika, 3 do enkodera) do podłączenia enkodera z urządzeniem 24Vdc. Sprzedawany w odcinkach 1m lub wielokrotność tej długości. Podana cena dotyczy 1m.



**ZAWIAS SERII 422**  
Najwyższej jakości zawiasy do spawania do bram skrzydłowych. Od M16 do M27  
**M16: kod 422.1-17,70zł**  
**M18: kod 422.2-18,20zł**  
**M20: kod 422.3-22,85zł**



**ZAWIAS SERII 428**  
Najwyższej jakości zawiasy do przykręcania do bram skrzydłowych. Od M16 do M27  
**M16: 428.1 - 34,50zł**  
**M18: 428.2 - 35,40zł**  
**M20: 428.3 - 35,85zł**



**535.0**  
Ogranicznik ruchu do bram skrzydłowych do przykręcania.  
**29,65zł**



**530.0**  
Ogranicznik ruchu do bram skrzydłowych do zabetonowania.  
**11,45zł**

Na akcesoria z grupy produktowej Hi Motions przysługuje inny rabat. Zapytaj przedstawiciela handlowego.

**MADE IN ITALY**

PARAMETRY TECHNICZNE	BOB50M	BOB50ME	BOB5024E
Kod siłownika	9591022	9591023	9591328
Zasilanie	230 Vac (50-60Hz)	230 Vac (50-60Hz)	230 Vac (50-60Hz)
Zasilanie silnika	230 Vac	230 Vac	24 Vdc
Natężenie	1,4 A	1,4 A	6,7 A
Maksymalna siła	3500 N	3500 N	2200 N
Czas otwarcia	26"	26"	21"
Cykl pracy	30%	30%	użycie intensywne
Skok śruby	455 mm	455 mm	455 mm
Maksymalny skok śruby	520 mm	520 mm	520 mm
Stopień ochrony	IP44	IP44	IP44
Enkoder	Nie	Tak	Tak
Temperatura pracy	-20°C /+50°C	-20°C /+50°C	-20°C /+50°C
Maksymalna długość skrzydła	5,0 m	5,0 m	5,0 m
Waga	11,6 kg	11,6 kg	11,6 kg
<b>Cena siłownika</b>	<b>1390zł</b>	<b>1440zł</b>	<b>1580zł</b>





BILL30M



CENTRALE STERUJĄCE:

BILL30M

BRAINY HEADY

str.112  
str.113

## NAPĘDY DO BRAM SKRZYDŁOWYCH SIŁOWNIKI TELESKOPOWE

Odblokowanie przy pomocy osobistego klucza.

Do 3,0 m



## 230 Vac

- Nienawrotny siłownik elektromechaniczny na napięciu 230Vac.
- Elegancki wygląd i optymalny rozmiar, pasujący m.in. do bram kutych.
- Prosty i szybki montaż dzięki odpowiedniej geometrii.

- Ochrona ślimacznicy przed zanieczyszczeniami za pomocą specjalnej tuby ze stali nierdzewnej tworzącej z obudową element teleskopu. Może pracować w trudnych warunkach atmosferycznych.
- Dostępne w wersji prawej lub lewej (wersję określa się patrząc na bramę od strony posesji).

### WYMIARY INSTALACYJNE

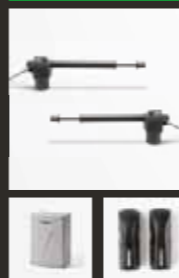


### ZESTAW

#### KBILL30M.PM

1935zł

- 2 BILL30M siłownik 230 Vac
- 1 HEADY centrala 230 Vac z odbiornikiem radiowym
- 1 PUPILLA para fotokomórek
- 1 TO.GO2WV pilot 2 kanałowy 433,92MHz



**BILL.SR** 80,00zł

Uchwyty wielopozycyjne do BILL komplet do 1 siłownika.



**BILL30.CO** 75zł

9253001

Osłona teleskopu siłowników BILL30M.



**DU.V96** 440zł

9765035

Zamek elektromagnetyczny 12Vac/dc pionowy w zestawie z zaczepem. Umożliwia odblokowanie z zewnątrz i wewnątrz.



**DU.V90** 440zł

9765030

Zamek elektromagnetyczny 12Vac/dc poziomy w zestawie z zaczepem. Umożliwia odblokowanie z zewnątrz i wewnątrz.



**DU.9990** 45zł

9623010

Płytki ochronna dla DU.V90.



**E.LOCK** 475zł

9765001

Zamek elektryczny pionowy 230 Vac.



**E.LOCKSE** 170zł

9765002

Rozbudowany cylinder do zamka elektrycznego E.LOCK. Umożliwia otwarcie bramy do 55mm szerokości od zewnątrz.



**ID.TA** 13zł

9846019

Tablica informacyjna.



**ESA BASIC** 380zł

9176108

Centrala z wbudowanym systemem oszczędności energii.



**ZAWIAS SERII 422**

Najwyższej jakości zawiasy do spawania do bram skrzydłowych. Od M16 do M27

**M16: kod 422.1-17,70zł**

**M18: kod 422.2-18,20zł**

**M20: kod 422.3-22,85zł**



**ZAWIAS SERII 428**

Najwyższej jakości zawiasy do przykręcania do bram skrzydłowych. Od M16 do M27

**M16: 428.1 - 34,50zł**

**M18: 428.2 - 35,40zł**

**M20: 428.3 - 35,85zł**



**535.0**

Ogranicznik ruchu do bram skrzydłowych do przykręcania.

**29,65zł**



**530.0**

Ogranicznik ruchu do bram skrzydłowych do zabetonowania.

**11,45zł**

Na akcesoria z grupy produktowej Hi Motions przysługuje inny rabat. Zapytaj przedstawiciela handlowego.

**MADE IN ITALY**

### PARAMETRY TECHNICZNE

	BILL30M
Kod siłownika	9592100 (R) / 9592101 (L)
Zasilanie	230 Vac (50-60Hz)
Zasilanie silnika	230 Vac
Natężenie	1,1 A
Maksymalna siła	2800 N
Czas otwarcia	16"
Cykl pracy	30%
Skok śruby	300 mm
Maksymalny skok śruby	320 mm
Stopień ochrony	IP54
Temperatura pracy	-20°C / +50°C
Maksymalna długość skrzydła	3,0 m
Waga	5,7 kg

**Cena siłownika**

**790zł**



BILL40M



CENTRALE STERUJĄCE:

BILL40M — BRAINY HEADY

str.112  
str.113

## NAPĘDY DO BRAM SKRZYDŁOWYCH SIŁOWNIKI TELESKOPOWE

Odblokowanie przy pomocy osobistego klucza.  
Do 4,0 m.



### 230 Vac

- Nienawrotny siłownik elektromechaniczny na napięciu 230Vac.
- Elegancki wygląd i optymalny rozmiar, pasujący m.in. do bram kutych.
- Prosty i szybki montaż dzięki odpowiedniej geometrii.

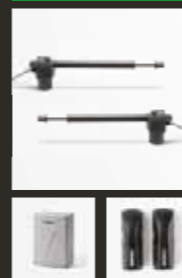
- Ochrona ślimacznicy przed zanieczyszczeniami za pomocą specjalnej tuby ze stali nierdzewnej tworzącej z obudową element teleskopu. Może pracować w trudnych warunkach atmosferycznych.
- Dostępne w wersji prawej lub lewej (wersję określa się patrząc na bramę od strony posesji).

### WYMIARY INSTALACYJNE



### ZESTAW

- KBILL40M.PM** 2035zł
- 2 BILL40M siłownik 230 Vac
  - 1 HEADY centrala 230 Vac z odbiornikiem radiowym
  - 1 PUPILLA para fotokomórek
  - 1 TO.GO2WV pilot 2 kanałowy 433,92MHz



**BILL.SR** 80,00zł

Uchwyty wielopozycyjne do BILL komplet do 1 siłownika



**BILL40.CO** 82zł

Osłona teleskopu siłowników BILL40M.



**DU.V96** 440zł

Zamek elektromagnetyczny 12Vac/dc pionowy w zestawie z zaczepem. Umożliwia odblokowanie z zewnątrz i wewnątrz.



**DU.V90** 440zł

Zamek elektromagnetyczny 12Vac/dc poziomy w zestawie z zaczepem. Umożliwia odblokowanie z zewnątrz i wewnątrz.



**DU.9990** 45zł

Płytki ochronna dla DU.V90.



**E.LOCK** 475zł

Zamek elektryczny pionowy 230 Vac.



**E.LOCKSE** 170zł

Rozbudowany cylinder do zamka elektrycznego E.LOCK. Umożliwia otwarcie bramy do 55mm szerokości od zewnątrz.



**ID.TA** 13zł

Tablica informacyjna.



**ESA BASIC** 380zł

Centrala z wbudowanym systemem oszczędności energii.



**ZAWIAS SERII 422**

Najwyższej jakości zawiasy do spawania do bram skrzydłowych. Od M16 do M27

**M16: kod 422.1-17,70zł**

**M18: kod 422.2-18,20zł**

**M20: kod 422.3-22,85zł**



**ZAWIAS SERII 428**

Najwyższej jakości zawiasy do przykręcania do bram skrzydłowych. Od M16 do M27

**M16: 428.1 - 34,50zł**

**M18: 428.2 - 35,40zł**

**M20: 428.3 - 35,85zł**



**535.0**

Ogranicznik ruchu do bram skrzydłowych do przykręcania.

**29,65zł**



**530.0**

Ogranicznik ruchu do bram skrzydłowych do zabetonowania.

**11,45zł**

Na akcesoria z grupy produktowej Hi Motions przysługuje inny rabat. Zapytaj przedstawiciela handlowego.

MADE IN ITALY

### PARAMETRY TECHNICZNE

	BILL40M
Kod siłownika	9592124 (R) / 9592125 (L)
Zasilanie	230 Vac (50-60Hz)
Zasilanie silnika	230 Vac
Natężenie	1,1 A
Maksymalna siła	2800 N
Czas otwarcia	18"
Cykl pracy	30%
Skok śruby	400 mm
Maksymalny skok śruby	420 mm
Stopień ochrony	IP54
Temperatura pracy	-20°C / +50°C
Maksymalna długość skrzydła	4,0 m
Waga	6,0 kg

**Cena siłownika** 850zł



BILL50M

## NAPĘDY DO BRAM SKRZYDŁOWYCH SIŁOWNIKI TELESKOPOWE

Odblokowanie przy pomocy osobistego klucza.  
Do 5,0 m.



CENTRALE STERUJĄCE:

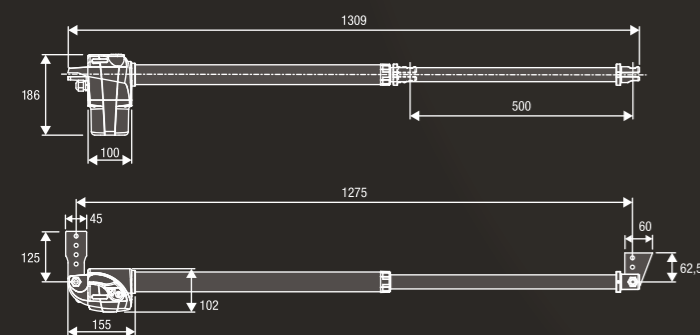
BILL50M — BRAINY HEADY str.112 str.113

BILL50ML — BRAINY HEADY str.112 str.113

## 230 Vac

- Nienawrotny siłownik elektromechaniczny na napięciu 230Vac.
- Elegancki wygląd i optymalny rozmiar, pasujący m.in. do bram kutych.
- Prosty i szybki montaż dzięki odpowiedniej geometrii.

- Ochrona ślimacznicy przed zanieczyszczeniami za pomocą specjalnej tuby ze stali nierdzewnej tworzącej z obudową element teleskopu. Może pracować w trudnych warunkach atmosferycznych.
- Dostępne w wersji prawej lub lewej (wersję określa się patrząc na bramę od strony posesji).
- BILL50ML siłownik do ciężkich bram lub z ograniczonym miejscem do montażu.

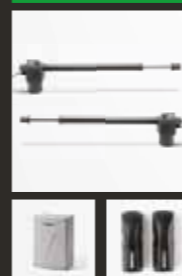


### WYMIARY INSTALACYJNE

	A	B
BILL50M	180-250	180-250
BILL50ML	120-200	120-200

### ZESTAW

- KBILL50M.PM** 2135zł
- 2 BILL50M siłownik 230 Vac
  - 1 HEADY centrala 230 Vac z odbiornikiem radiowym
  - 1 PUPILLA para fotokomórek
  - 1 TO.GO2WV pilot 2 kanałowy 433,92MHz



**BILL.SR** 80,00zł

Uchwyty wielopozycyjne do BILL komplet do 1 siłownika.



**BILL50.CO** 89zł 9253001

Osłona teleskopu siłowników BILL50M.



**DU.V96** 440zł 9765035

Zamek elektromagnetyczny 12Vac/dc pionowy w zestawie z zaczepem. Umożliwia odblokowanie z zewnątrz i wewnątrz.



**DU.V90** 440zł 9765030

Zamek elektromagnetyczny 12Vac/dc poziomy w zestawie z zaczepem. Umożliwia odblokowanie z zewnątrz i wewnątrz.



**DU.9990** 45zł 9623010

Płytko ochronna dla DU.V90.



**E.LOCK** 475zł 9765001

Zamek elektryczny pionowy 230 Vac.



**E.LOCKSE** 170zł 9765002

Rozbudowany cylinder do zamka elektrycznego E.LOCK. Umożliwia otwarcie bramy do 55mm szerokości od zewnątrz.



**ID.TA** 13zł 9846019

Tablica informacyjna.



**ESA BASIC** 380zł 9176108

Centrala z wbudowanym systemem oszczędności energii.



**ZAWIAS SERII 422**

Najwyższej jakości zawiasy do spawania do bram skrzydłowych. Od M16 do M27

**M16: kod 422.1-17,70zł**

**M18: kod 422.2-18,20zł**

**M20: kod 422.3-22,85zł**



**ZAWIAS SERII 428**

Najwyższej jakości zawiasy do przykręcania do bram skrzydłowych. Od M16 do M27

**M16: 428.1 - 34,50zł**

**M18: 428.2 - 35,40zł**

**M20: 428.3 - 35,85zł**



**535.0**

Ogranicznik ruchu do bram skrzydłowych do przykręcania.

**29,65zł**



**530.0**

Ogranicznik ruchu do bram skrzydłowych do zabetonowania.

**11,45zł**

Na akcesoria z grupy produktowej Hi Motions przysługuje inny rabat. Zapytaj przedstawiciela handlowego.

**MADE IN ITALY**

### PARAMETRY TECHNICZNE

	BILL50M	BILL50ML
Kod siłownika	9592102 (R) / 9592103 (L)	9592104 (R) / 9592105 (L)
Zasilanie	230 Vac (50-60Hz)	230 Vac (50-60Hz)
Zasilanie silnika	230 Vac	230 Vac
Natężenie	1.1 A	1.2 A
Maksymalna siła	2800 N	3100 N
Czas otwarcia	21"	32"
Cykl pracy	30%	30%
Skok śruby	500 mm	500 mm
Maksymalny skok śruby	520 mm	520 mm
Stopień ochrony	IP54	IP54
Temperatura pracy	-20°C /+50°C	-20°C /+50°C
Maksymalna długość skrzydła	5,0 m	4,5 m
Waga	6,3 kg	6,3 kg

**Cena siłownika**

**900zł**

**1080zł**

**KBN24**

CENTRALE STERUJĄCE:

BN.E24 — CP.BN str.134

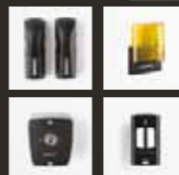
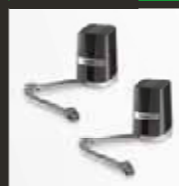
**NAPĘDY DO BRAM SKRZYDŁOWYCH  
RAMIĘ PRZEGUBOWE**Z wbudowaną centralą i odbiornikiem.  
DO 2,1 m.**24 Vdc** użycie intensywne

- Nienawrotny siłownik elektromechaniczny na napięciu 24Vdc do użytku intensywnego.
- Odpowiedni do szerokich słupków.
- Możliwość podłączenia urządzenia odblokowującego pozwalającego

- na odblokowanie napędu z zewnątrz posesji (w przypadku zaniku napięcia).
- Wyposażony w mechaniczny wyłącznik krańcowy na otwieraniu.
- Amperometryczny system wykrywania przeszkody zabezpiecza przed zgnieceniem.
- Możliwość zasilania akumulatorowego.

**ZESTAWY**

- KBN24.PM** 2215zł
- 1 **BN.E24** 24Vdc siłownik z wbudowaną centralą i odbiornikiem radiowym
  - 1 **BN.24** 24Vdc siłownik
  - 2 **BA** ramię przegubowe
  - 1 **PUPILLA** para fotokomórek
  - 1 **TO.GO2WV** pilot 2 kanałowy 433,92MHz

**WYMIARY INSTALACYJNE**

	A(mm)	B(mm)	C(mm)	D(mm)	E(mm)	α°
0	470	382	253	140	90°	
50	470	373	261	140	90°	
100	470	370	264	140	90°	
150	470	375	260	140	90°	
185	470	412	220	160	90°	
0	420	266	327	200	110°	
100	420	305	309	200	105°	



**BN.SE** 305zł  
9090019  
Linkowe urządzenie odblokowujące. Umożliwia odblokowanie bramy z zewnątrz.



**BA** 195zł  
9099053  
Ramię pojedyncze dla BN24/BN.E24.



**DU.V96** 440zł  
9765035  
Zamek elektromagnetyczny 12Vac/dc pionowy w zestawie z zaczepem. Umożliwia odblokowanie z zewnątrz i wewnątrz.



**DU.V90** 440zł  
9765030  
Zamek elektromagnetyczny 12Vac/dc poziomy w zestawie z zaczepem. Umożliwia odblokowanie z zewnątrz i wewnątrz.



**DU.9990** 45zł  
9623010  
Płytko ochronna dla DU.V90.



**L.BY** 188zł  
9760024  
Moduł elektroniczny do zamka elektrycznego 12/24Vdc



**ID.TA** 13zł  
9846019  
Tablica informacyjna.



**ESA BASIC** 380zł  
9176108  
Centrala z wbudowanym systemem oszczędności energii. Nie współpracuje z systemami 24Vdc zasilanymi z baterii.



**KSUN** 2025zł  
9611004  
Zestaw panela solarnego wraz z centralą sterującą.



**ZAWIAS SERII 422**  
Najwyższej jakości zawiasy do spawania do bram skrzydłowych. Od M16 do M27  
**M16: kod 422.1-17,70zł**  
**M18: kod 422.2-18,20zł**  
**M20: kod 422.3-22,85zł**



**ZAWIAS SERII 428**  
Najwyższej jakości zawiasy do przykręcania do bram skrzydłowych. Od M16 do M27  
**M16: 428.1 - 34,50zł**  
**M18: 428.2 - 35,40zł**  
**M20: 428.3 - 35,85zł**



**535.0**  
Ogranicznik ruchu do bram skrzydłowych do przykręcania.  
**29,65zł**



**530.0**  
Ogranicznik ruchu do bram skrzydłowych do zabetonowania.  
**11,45zł**

Na akcesoria z grupy produktowej Hi Motions przysługuje inny rabat. Zapytaj przedstawiciela handlowego.

PARAMETRY TECHNICZNE	BN24	BN.E24
Zasilanie	-	230 Vac (50-60Hz)
Zasilanie silnika	24 Vdc	24 Vdc
Natężenie	4,6 A	0,76 A
Moment obrotowy	125 Nm	125 Nm
Czas otwarcia	10"	10"
Cykl pracy	użycie intensywne	użycie intensywne
Stopień ochrony	IP44	IP44
Ogranicznik mechaniczny	na otwieraniu	na otwieraniu
Wbudowana centrala sterująca	<b>Nie</b>	<b>Tak</b>
Temperatura pracy	-20°C /+50°C	-20°C /+50°C
Długość skrzydła	2,1 m	2,1 m
Waga	6 kg	7,9 kg
Wersja	tylko w zestawie	tylko w zestawie
<b>Cena</b>	<b>1150zł</b>	<b>1250zł</b>



# MB24 / MBE24



CENTRALE STERUJĄCE:

**MBE24** —————> **CP.MBY24** str.135

**MB24** —————> **BRAINY24** str.122

## NAPĘDY DO BRAM SKRZYDŁOWYCH RAMIĘ PRZEGUBOWE

Z wbudowaną centralą sterującą.

Odblokowanie przy pomocy osobistego klucza.

**DO 2,5 m.**

**NIE ZAWIERA RAMIENIA**

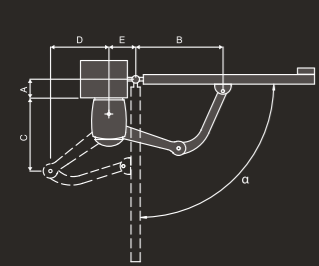


## 24 Vdc | użycie intensywne

- Nienawrotny siłownik elektromechaniczny na napięciu 24Vdc do użytku intensywnego wyposażony w mocne ramię przegubowe.
- Odpowiedni do szerokich słupków.
- Elementy przekładni wykonane ze stali hartowanej. Gwarantują trwałość i solidność.

- Wyposażony w wyłączniki krańcowe na otwieraniu i zamykaniu.
- Amperometryczny system wykrywania przeszkody zabezpiecza przed zgnieceniem.
- Możliwość zasilania akumulatorowego.

### WYMIARY INSTALACYJNE

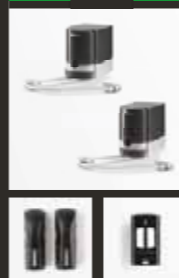


	A(mm)	B(mm)	C(mm)	D(mm)	E(mm)	α°
	0	470	382	253	140	90°
	50	470	373	261	140	90°
	100	470	370	264	140	90°
	150	470	375	260	140	90°
	185	470	412	220	160	90°
	200	440	417	147	200	90°
	0	420	266	327	200	110°
	100	420	305	309	200	105°

### ZESTAWY

**KMB24.PM** **3645zł**

- 1 **MBE24** 24Vdc siłownik z wbudowaną centralą i odbiornikiem radiowym
- 1 **MB24** 24Vdc siłownik
- 2 **BA** ramię przegubowe
- 1 **PUPILLA** para fotokomórek
- 1 **TO.GO2WV** pilot 2 kanałowy 433,92MHz



**BA** 9099053 **195zł**  
Pojedyncze ramię dla MB24/MBE24.



**BS** 9099052 **370zł**  
Ramię pojedyncze dla MB24/MBE24.



**MB.CP2** 9623050 **120zł**  
Zestaw płyt montażowych do użycia na powierzchniach kamiennych (betonowych).



**MB.SE** 9099019 **265zł**  
Linkowe urządzenie odblokowujące. Umożliwia odblokowanie bramy z zewnątrz..



**DU.V96** 9765035 **440zł**  
Zamek elektromagnetyczny 12Vac/dc pionowy w zestawie z zaczepem. Umożliwia odblokowanie z zewnątrz i wewnątrz



**DU.V90** 9765030 **440zł**  
Zamek elektromagnetyczny 12Vac/dc poziomy w zestawie z zaczepem. Umożliwia odblokowanie z zewnątrz i wewnątrz.



**DU.9990** 9623010 **45zł**  
Płytko ochronna dla DU.V90.



**ID.TA** 9846019 **13zł**  
Tablica informacyjna.



**ESA BASIC** 9176108 **380zł**  
Centrala z wbudowanym systemem oszczędności energii. Nie współpracuje z systemami 24Vdc zasilanymi z baterii.



**KSUN** 9611004 **2025zł**  
Zestaw panela solarnego wraz z centralą sterującą.



**ZAWIAS SERII 422**  
Najwyższej jakości zawiasy do spawania do bram skrzydłowych. Od M16 do M27  
**M16: kod 422.1-17,70zł**  
**M18: kod 422.2-18,20zł**  
**M20: kod 422.3-22,85zł**



**ZAWIAS SERII 428**  
Najwyższej jakości zawiasy do przykręcania do bram skrzydłowych. Od M16 do M27  
**M16: 428.1 - 34,50zł**  
**M18: 428.2 - 35,40zł**  
**M20: 428.3 - 35,85zł**



**530.0**  
Ogranicznik ruchu do bram skrzydłowych do zabetonowania.  
**11,45zł**



**535.0**  
Ogranicznik ruchu do bram skrzydłowych do przykręcania.  
**29,65zł**

Na akcesoria z grupy produktowej Hi Motions przysługuje inny rabat. Zapytaj przedstawiciela handlowego.

**MADE IN ITALY**

### PARAMETRY TECHNICZNE

	MB24	MBE24
Kod siłownika	9590330	9590613
Zasilanie	-	230 Vac (50-60Hz)
Zasilanie silnika	24 Vdc	24 Vdc
Natężenie	6.2 A	0.76 A
Moment obrotowy	180 Nm	180 Nm
Czas otwarcia	10"	10"
Cykl pracy	użycie intensywne	użycie intensywne
Stopień ochrony	IP44	IP44
Wbudowana centrala sterująca	<b>Nie</b>	<b>Tak</b>
Temperatura pracy	-20°C /+50°C	-20°C /+50°C
Długość skrzydła	2.5 m	2.5 m
Waga	9 kg	10.7 kg
<b>Cena siłownika</b>	<b>1250zł</b>	<b>1800zł</b>



CENTRALE STERUJĄCE:

- PR.45E — BRAINY HEADY str.112 str.113
- PR.45EL — BRAINY HEADY str.112 str.113
- PR.45E24 — BRAINY24 str.122

NAPĘDY DO BRAM SKRZYDŁOWYCH RAMIĘ PRZEGUBOWE

Odblokowanie przy pomocy osobistego klucza. Do 4,0 m.

NIE ZAWIERA RAMIENIA



OPIS PRODUKTU

Siłownik nienawrotny przeznaczony do szerokich słupków, dostępny w wersji 230Vac i 24Vdc. Posiada wbudowane wyłączniki krańcowe na otwieraniu i zamykaniu. Mocne ramię przegubowe wykonane ze stali ocynkowanej galwanicznie.

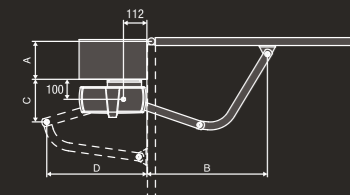
230 Vac

- Siłownik elektromechaniczny nienawrotny na 230Vac dostępny również w wersji PR.45EL do 4m długości skrzydła.

24 Vdc | użycie intensywne

- Siłownik elektromechaniczny nienawrotny na 24Vdc do użytku intensywnego.
- Amperometryczny system wykrywania przeszkody zabezpiecza przed zgnieceniem.
- Możliwość zasilania akumulatorowego.

WYMIARY INSTALACYJNE



A(mm)	B(mm)	C(mm)	D(mm)
50	883	277	429
150	851	181	466
200	828	117	475
250	800	32	469
300	846	28	468

ZESTAWY

- KPR.PM** 2935zł
- 2 PR.45E 230 Vac siłownik
  - 2 DU.E2 ramię przegubowe
  - 1 HEADY centrala sterująca z wbudowanym odbiornikiem radiowym
  - 1 PUPILLA para fotokomórek
  - 1 TO.GO2WV 433.92 MHz pilot 2 kanałowy

- KPR.24.PM** 4125zł
- 2 PR.45E24 24 Vdc siłownik
  - 2 DU.E2 ramię przegubowe
  - 1 BRAINY24 230 Vac Centrala sterująca z wbudowanym odbiornikiem radiowym
  - 1 PUPILLA para fotokomórek
  - 1 TO.GO2WV 433.92 MHz pilot 2 kanałowy



DU.E2 265zł 9099011 Ramię pojedyncze galwanizowane dla PR.45/PR.45EL/PR.45E24.



MB.SE 265zł 9090012 Linkowe urządzenie odblokowujące. Umożliwia odblokowanie bramy z zewnątrz.



DU.V96 440zł 9765035 Zamek elektromagnetyczny 12Vac/dc pionowy w zestawie z zaczepem. Umożliwia odblokowanie z zewnątrz i wewnątrz.



DU.V90 440zł 9765030 Zamek elektromagnetyczny 12Vac/dc poziomy w zestawie z zaczepem. Umożliwia odblokowanie z zewnątrz i wewnątrz.



DU.9990 45zł 9623010 Płytko ochronna dla DU.V90.



E.LOCK 475zł 9765001 Zamek elektryczny pionowy 230 Vac



E.LOCKSE 170zł 9765002 Rozbudowany cylinder do zamka elektrycznego E.LOCK. Umożliwia otwarcie bramy do 55mm szerokości od zewnątrz.



ID.TA 13zł 9846019 Tablica informacyjna.



ESA BASIC 380zł 9176108 Centrala z wbudowanym systemem oszczędności energii. Nie współpracuje z systemami 24Vdc zasilanymi z baterii.



KSUN 2025zł 9611004 Zestaw panela solarnego wraz z centralą sterującą.



ZAWIAS SERII 422 Najwyższej jakości zawiasy do spawania do bram skrzydłowych. Od M16 do M27 M16: kod 422.1-17,70zł M18: kod 422.2-18,20zł M20: kod 422.3-22,85zł



ZAWIAS SERII 428 Najwyższej jakości zawiasy do przykręcania do bram skrzydłowych. Od M16 do M27 M16: 428.1 - 34,50zł M18: 428.2 - 35,40zł M20: 428.3 - 35,85zł



530.0 11,45zł Ogranicznik ruchu do bram skrzydłowych do zabetonowania.



535.0 29,65zł Ogranicznik ruchu do bram skrzydłowych do przykręcania.

Na akcesoria z grupy produktowej Hi Motions przysługuje inny rabat. Zapytaj przedstawiciela handlowego.



PARAMETRY TECHNICZNE	PR.45E	PR.45EL	PR.45E24
Kod siłownika	9590684	9590685	9590686
Zasilanie	230 Vac (50-60Hz)	230 Vac (50-60Hz)	230 Vac (50-60Hz)
Zasilanie silnika	230 Vac	230 Vac	24 Vdc
Natężenie	1.75 A	1.45 A	9 A
Moment obrotowy	325 Nm	300 Nm	320 Nm
Czas otwarcia	13"	20"	9"
Cykl pracy	30%	30%	intensive use
Stopień ochrony	IP44	IP44	IP44
Temperatura pracy	-20°C /+50°C	-20°C /+50°C	-20°C /+50°C
Długość skrzydła	3 m	4 m	3 m
Waga	13 kg	13 kg	13 kg
<b>Cena siłownika</b>	<b>1290zł</b>	<b>1290zł</b>	<b>1350zł</b>



# DU.IT14N / DU.IT24NVE



## CENTRALE STERUJĄCE:

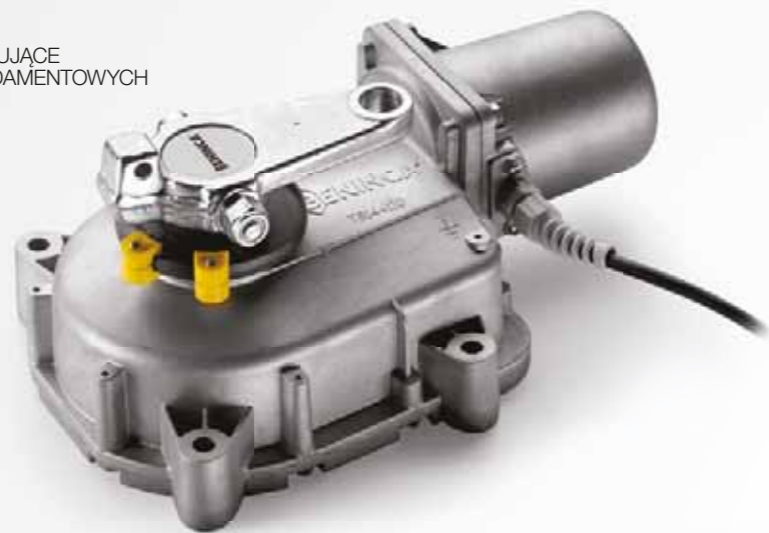
- DU.IT14N — BRAINY HEADY str.112 str.113
- DU.IT14NV — BRAINY HEADY str.112 str.113
- DU.IT24NVE — BRAINY24 str.122

## NAPĘDY DO BRAM SKRZYDŁOWYCH MONTAŻ PODZIEMNY

Do 3,5 m.

### NOWOŚĆ DUIT.BR

(UCHWYTY ADAPTACYJNE PASUJĄCE DO WIĘKSZOŚCI SKRZYŃ FUNDAMENTOWYCH INNYCH PRODUCENTÓW)



## OPIS PRODUKTU

Siłownik elektromechaniczny nienawrotny dostępny w wersji 230Vac i 24Vdc z możliwością otwarcia do 180°. Przekładnia ze stali. Wyposażony w mechaniczne ograniczniki ruchu.

## 230 Vac

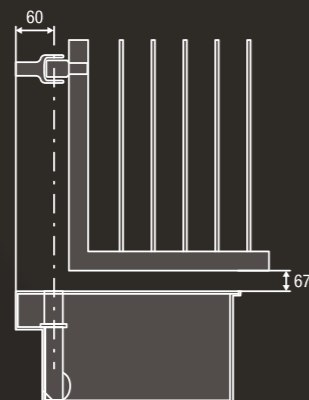
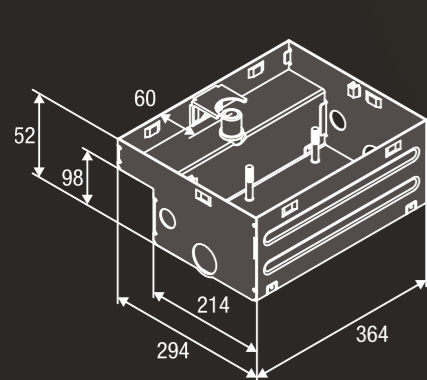
- Siłownik elektromechaniczny nienawrotny na napięciu 230Vac.
- Dostępny w wersji szybkobieżnej DU.IT14NV

## 24 Vdc | użycie intensywne

- Siłownik elektromechaniczny nienawrotny na napięciu 24Vdc do użytku intensywnego, wyposażony w enkoder.
- Enkoder zapewnia maksimum bezpieczeństwa i precyzję pracy w fazie ruchu.
- Amperometryczny system wykrywania przeszkody zabezpiecza przed zgnieciem.
- Możliwość zasilania akumulatorowego.

## ZESTAWY

- KDU.IT14N.PM 4477zł**
- 2 DU.IT14N 230 Vac siłownik podziemny
  - 2 DU.ITCF obudowa do DU.IT
  - 2 SB.DUIT.L zestaw odblokowania z dźwignią
  - 2 DU.FCN wyłączniki krańcowe
  - 1 BRAINY centrala z wbudowanym odbiornikiem
  - 1 TO.GO2WV pilot 2 kanałowy
  - 1 PUPILLA para fotokomórek



**DU.ITIX 815zł**  
9150039

Skrzynka fundamentowa ze stali nierdzewnej, max kąt otwarcia 110°. Wyposażona tylko w pokrywę i mechaniczne stopy przy otwieraniu i zamykaniu. Wymaga użycia odblokowania: SB.DUIT.L lub SB.DUIT.K



**DU.ITCF 470zł**  
9150043

Skrzynka fundamentowa malowana w systemie katalofrezy, max kąt otwarcia 110°. Wyposażona tylko w pokrywę i mechaniczne stopy przy otwieraniu i zamykaniu. Wymaga odblokowania: SB.DUIT.L lub SB.DUIT.K



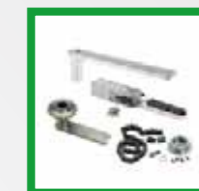
**SB.DUIT.K 370zł**  
9747101

Zestaw odblokowania z kluczem osobistym wyposażony w elementy łączeniowe siłownika z bramą.



**SB.DUIT.L 300zł**  
9747099

Zestaw odblokowania wyposażony w elementy łączeniowe siłownika z bramą w wersji otwierania dźwignią



**SB.DU180.K 600zł**  
9747097

Urządzenie do odblokowania do kąta 180° z kluczem osobistym.



**SB.DU180.L 540zł**  
9747098

Urządzenie do odblokowania do kąta 180° z dźwignią.



**DU.ITST 55zł**  
9747083

Regulowany mechaniczny stop w fazie otwierania 75°/80°/85°/90° /95°/100°.



**DU.V96 440zł**  
9765035

Zamek elektromagnetyczny 12Vac/dc pionowy w zestawie z zaczepem. Umożliwia odblokowanie z zewnątrz i wewnątrz



**DU.V90 440zł**  
9765030

Zamek elektromagnetyczny 12Vac/dc poziomy w zestawie z zaczepem. Umożliwia odblokowanie z zewnątrz i wewnątrz.



**DU.9990 45zł**  
9623010

Płytko ochronna dla DU.V90.



**E.LOCK 475zł**  
9765001

Zamek elektryczny pionowy 230 Vac



**E.LOCKSE 170zł**  
9765002

Rozbudowany cylinder dozamka elektrycznego E.LOCK. Umożliwia otwarcie bramy do 55mm szerokości od zewnątrz.



**DUIT.BR 230zł**  
595.01

Zestaw adaptacyjny uchwytów montażowych do zastosowania z innymi skrzynkami fundamentowymi dostępnymi na rynku



**DU.FCN 66zł**  
9567015

Hermetyczne wyłączniki krańcowe dla siłowników typu DU.IT



**CABLE.24E 12zł**  
9171002

(2 do silnika, 3 do enkodera) do podłączenia enkodera z urządzeniem 24Vdc Sprzedawany w odcinkach 1m lub wielokrotność tej długości. Podana cena dotyczy odcinka 1m.



**ID.TA 13zł**  
9846019

Tablica informacyjna.



**ESA BASIC 380zł**  
9176108

Centrala z wbudowanym systemem oszczędności energii.

Nie współpracuje z systemami 24Vdc zasilanymi z baterii.



**KSUN 2025zł**  
9611004

Zestaw panela solarnego wraz z centralą sterującą.

**MADE IN ITALY**

PARAMETRY TECHNICZNE	DU.IT14N	DU.IT14NV	DU.IT24NVE
Kod siłownika	9590162	9591278	9591457
Zasilanie	230 Vac (50-60Hz)	230 Vac (50-60Hz)	230 Vac (50-60Hz)
Zasilanie silnika	230 Vac	230 Vac	24 Vdc
Natężenie	1.6 A	1.6 A	11 A
Moment obrotowy	370 Nm	220 Nm	280 Nm
Czas otwarcia	22"	11"	15"
Cykl pracy	30%	40%	użycie intensywne
Stopień ochrony	IP67	IP67	IP67
Temperatura pracy	-20°C /+50°C	-20°C /+50°C	-20°C /+50°C
Długość skrzydła	3.5 m	2.1 m	3.5 m
Waga	11.6 kg	11.6 kg	10 kg
<b>Cena siłownika</b>	<b>940zł</b>	<b>1180zł</b>	<b>1440zł</b>



DU.350N



CENTRALE STERUJĄCE:

DU.350N	— BRAINY HEADY	str.112 str.113
DU.350NV	— BRAINY HEADY	str.112 str.113
DU.350NVE	— BRAINY	str.112

**NAPĘDY DO BRAM SKRZYDŁOWYCH  
MONTAŻ PODZIEMNY**

Przekładnia w kąpeli olejowej.  
Do 4,0 m

**NOWOŚĆ !!!  
DU.350NVE - SIŁOWNIK  
Z WBUDOWANYM ENKODEREM**



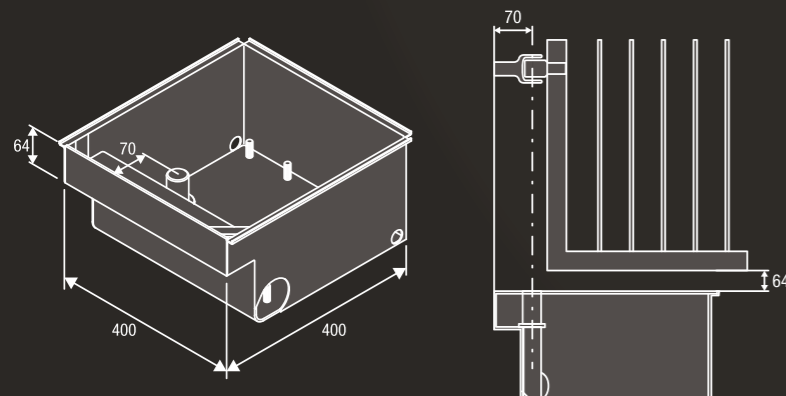
230 Vac

- Siłownik elektromechaniczny nienawrotny na napięciu 230Vac.
- Wyposażony w regulowane mechaniczne wyłączniki krańcowe.
- Elektromechaniczne wyłączniki krańcowe dostępne jako akcesoria (DU.350FC)

- Dostępny w wersji szybkobieżnej DU.350NV do bram do 3m dl.
- Wersja z enkoderem DU.350NVE zapewnia ochronę przed zgnieceniem oraz gwarantuje precyzyjne działanie.

■ ZESTAWY

<b>KDU.350N.PM</b>	<b>6081zł</b>
2 DU.350N 230 Vac siłownik podziemny	
2 DU.350CF obudowa do DU.350N	
2 SB.DU350.L zestaw odblokowania z dźwignią	
2 DU.350FC wyłączniki krańcowe	
1 BRAINY centrala z wbudowanym odbiornikiem	
1 TO.GO2WV pilot 2 kanałowy	
1 PUPILLA para fotokomórek	



**DU.350CF 780zł**  
9150021

Skrzynka fundamentowa malowana w systemie katalforezy, max. kąt otwarcia 110°.  
Wyposażona tylko w pokrywę i mechaniczne stopy przy otwieraniu i zamykaniu. Wymaga odblokowania: SB.DU350.L lub SB.DU350.K..



**SB.DU350.K 385zł**  
9747102

Zestaw odblokowania wyposażony w elementy łączeniowe siłownika z bramą. W wersji otwierania kluczem osobistym



**SB.DU350.L 300zł**  
9747100

Zestaw odblokowania wyposażony w elementy łączeniowe siłownika z bramą w wersji otwierania dźwignią



**SB.180.K 620zł**  
9747095

Urządzenie do odblokowania do kąta 180° z kluczem osobistym



**SB.180.L 555zł**  
9747096

Urządzenie do odblokowania do kąta 180° z dźwignią



**DU.350ST 50zł**  
9747084

Regulowany mechaniczny stop w fazie otwierania 80°/85°/90°/95°/100°/105°



**DU.V96 440zł**  
9765035

Zamek elektromagnetyczny 12Vac/dc pionowy w zestawie z zaczepem. Umożliwia odblokowanie z zewnątrz i wewnątrz



**DU.V90 440zł**  
9765030

Zamek elektromagnetyczny 12Vac/dc poziomy w zestawie z zaczepem. Umożliwia odblokowanie z zewnątrz i wewnątrz.



**DU.9990 45zł**  
9623010

Płytką ochronną dla DU.V90.



**E.LOCK 475zł**  
9765001

Zamek elektryczny pionowy 230 Vac



**E.LOCKSE 170zł**  
9765002

Rozbudowany cylinder do zamka elektrycznego E.LOCK. Umożliwia otwarcie bramy do 55 mm szerokości od zewnątrz



**DU.350FC 78zł**  
9567001

Wyłączniki krańcowe hermetyczne dla DU.350N/NV



**ID.TA 13zł**  
9846019

Tablica informacyjna.



**ESA BASIC 380zł**  
9176108

Centrala z wbudowanym systemem oszczędności energii.

**MADE IN ITALY**

PARAMETRY TECHNICZNE	DU.350N	DU.350NV	DU.350NVE
Kod siłownika	9590695	9590753	9592029
Zasilanie	230 Vac (50-60Hz)	230 Vac (50-60Hz)	230 Vac (50-60Hz)
Zasilanie silnika	230 Vac	230 Vac	230 Vac
Natężenie	1.7 A	1.7 A	1.7 A
Moment obrotowy	450 Nm	370 Nm	370 Nm
Czas otwarcia	22"	16"	16"
Cykl pracy	użycie intensywne	użycie intensywne	użycie intensywne
Stopień ochrony	IP67	IP67	IP67
Enkoder	<b>Nie</b>	<b>Nie</b>	<b>Nie</b>
Temperatura pracy	-20°C /+50°C	-20°C /+50°C	-20°C /+50°C
Długość skrzydła	4 m	3 m	3 m
Smarowanie	<b>OLEJ</b>	<b>OLEJ</b>	<b>OLEJ</b>
Waga	18.5 kg	20.3 kg	20.3 kg
<b>Cena siłownika</b>	<b>1420zł</b>	<b>1420zł</b>	<b>1790zł</b>





**DO UŻYTKU  
REZYDENCYJNEGO**

<b>KPONY</b> do 300 kg	24 Vdc	<b>KPONY</b>
<b>BULL424</b> do 400 kg	24 Vdc Użycie intensywne	<b>BULL424ESA</b> <b>KBULL424</b>
<b>BULL5</b> do 500 kg	230 Vac	BULL5M KBULL5M
<b>BULL624</b> do 600 kg	24 Vdc Użycie intensywne	<b>BULL624ESA</b> <b>BULL624ESA.S</b> <b>KBULL624</b>
<b>BULL8</b> do 800 kg	230 Vac	BULL8M BULL8M.S KBULL8M

CENTRALE STERUJĄCE

- CP.PONY\***
- CP.B24ESA\***  
**CP.B24ESA\***
- CP.CORE\*  
CP.CORE\*
- CP.B24ESA\***  
**CP.B24ESA\***  
**CP.B24ESA\***
- CP.BULL8-OM\*  
CP.BULL8-OM\*  
CP.BULL8-OM\*

**DO UŻYTKU  
PRZEMYSŁOWEGO**

<b>BULL20</b> do 2.000 kg	230 Vac	BULL20M BULL20M.S
	400 Vac Użycie intensywne	BULL20T BULL20T.S
<b>BISON20</b> do 2.000 kg	230 Vac Użycie intensywne	BISON20 OM
<b>BISON25</b> do 2.500 kg	230 Vac 3-fazowe Użycie intensywne	BISON25 OTI
<b>BISON35</b> do 3.500 kg	230 Vac 3-fazowe Użycie intensywne	BISON35 OTI BISON35 OTI L
<b>BISON45</b> do 4.500 kg	400 Vac Użycie intensywne	BISON45 OTI

CENTRALE STERUJĄCE

- CP.BULL-RI\*  
CP.BULL-RI\*
- THINK / START  
THINK / START
- CP.BISON OM\*
- CP.BISON OTI\*
- CP.BISON OTI\*  
CP.BISON OTI L\*
- CP.BISON OTI\*

**DO UŻYTKU  
WIELOSTANOWISKOWEGO**

<b>BULL8</b> do 800 kg	230 Vac	BULL8OM BULL8OM.S KBULL8OM
<b>BULL10</b> do 1.000 kg	230 Vac	BULL10M BULL10M.S
	24 Vdc Użycie intensywne	<b>BULL1024ESA</b> <b>BULL1024ESA.S</b>
<b>BULL15</b> do 1.500 kg	230 Vac	BULL15M BULL15M.S

CENTRALE STERUJĄCE

- CP.BULL8-OM\*  
CP.BULL8-OM\*  
CP.BULL8-OM\*
- CP.BULL-RI\*  
CP.BULL-RI\*
- CP.B1024ESA\***  
**CP.B1024ESA\***
- CP.BULL-RI\*  
CP.BULL-RI\*

\* Wbudowana centrala sterująca

**KPONY**

CENTRALE STERUJĄCE:

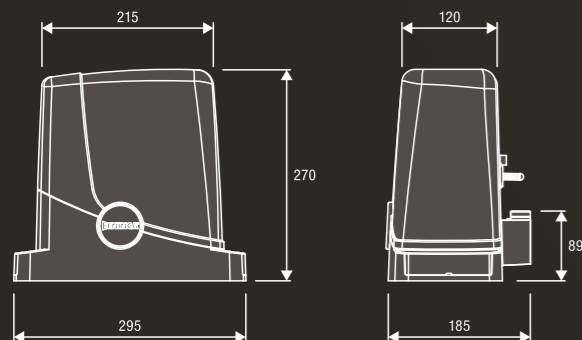
PONY ——— CP.PONY str.136

**NAPĘDY DO BRAM PRZESUWNYCH DO UŻYTKU REZYDENCYJNEGO**

Z wbudowaną centralą i odbiornikiem.

**Do 300 kg.****24 Vdc**

- Siłownik na 24V z wbudowaną centralą i systemem oszczędności energii ESA SYSTEM.
- Czujnik amperometryczny wykrywający przeszkody.
- Możliwość zasilania awaryjnego z baterii.
- Łatwe podłączanie dzięki kolorowym kostkom zaciskowym.

**ZESTAW****KPONY 1315zł**

- 1 **PONY324** 24 Vdc siłownik z wbudowaną centralą, odbiornikiem oraz systemem oszczędności energii ESA SYSTEM.
- 1 **PUPILLA** para fotokomórek
- 1 **TO.GO2WV** pilot 2 kanałowy 433,92MHz

**R1.M4F 60zł**  
9272010

Listwa zębata M4 30x12x1000 mm, perforowana i ocynkowana w zestawie z wkładkami dystansowymi i śrubami.

**R1.M4Z 65zł**  
9272030

Listwa zębata ocynkowana M4 22x22x2000 mm).

**R1.M4P 55zł**  
9272020

Listwa zębata nylonowa M4 28 x 40 x 1000 mm. perforowana, w zestawie ze śrubami.

**MLS 190zł**  
9387001

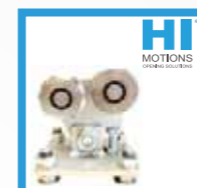
Magnetyczne wyłączniki krańcowe do siłownika PONY. Przystosowane do zaśnierzonych miejsc.

**ID.TA 13zł**  
9846019

Tablica informacyjna

**KSUN 2025zł**  
9611004

Zestaw do zasilania przy pomocy panela solarnego. Dla modeli na 24Vdc.

**626.55**  
Profil serii S ocynkowany. Wymiary: 57x67x3, dł. 6000mm.  
**302,75zł****301.5S**  
Wózek 5 rolkowy ocynkowany, łożyskowy do profilu serii S.  
**165,65zł****323.6**  
Profil serii M ocynkowany. Wymiary: 60x60x3,5, dł. 6000mm.  
**325,50zł****301.5M**  
Wózek 5 rolkowy ocynkowany, łożyskowy do profilu serii M.  
**205,25zł****222**  
Rolki nylonowe czarne. Średnica:  
**D25 - 5,95zł**  
**D30 - 9,25zł**  
**D40 - 12,65zł****550**  
Daszki czarne. Różne wymiary. wymiar 40x40  
**2,60zł****551**  
Daszki ocynkowane. Różne wymiary. wymiar 40x40  
**2,40zł**

Na akcesoria z grupy produktowej Hi Motions przysługuje inny rabat. Zapytaj przedstawiciela handlowego.

**PARAMETRY TECHNICZNE****PONY324**

Zasilanie	230 Vac (50-60Hz)
Zasilanie silnika	24 Vdc
Natężenie	0,6 A
Pobór energii w stanie spoczynku	8 mA
Maksymalna siła	321 N
Czas otwarcia	10 m/min
Cykl pracy	30%
Stopień ochrony	IP44
Temperatura pracy	-20°C / +50°C
Maksymalna waga bramy	300 kg
Moduł koła zewnętrznego	M4 Z14
Waga	6,8 kg

DOSTĘPNY TYLKO W ZESTAWIE



# BULL424ESA



CENTRALE STERUJĄCE:

BULL424ESA — CP.B24ESA str.137

## NAPĘDY DO BRAM PRZESUWNYCH DO UŻYTKU REZYDENCYJNEGO

Wbudowana centrala z enkoderem i odbiornikiem. Odblokowanie na klucz osobisty. Do 400 kg.

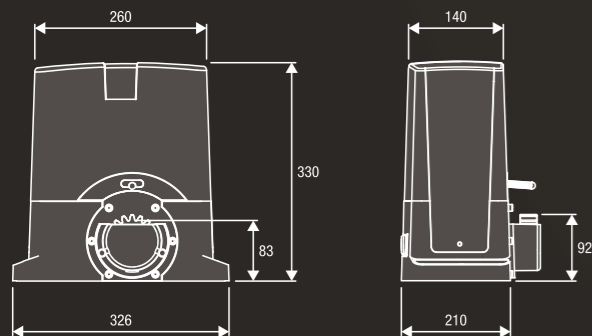


**BULL.P3**

Podwyższona płyta montażowa w standardzie. Płyta montażowa 260x117 z 4 otworami Ø 11. Zawiera 4 śruby 300x754

## 24 Vdc | Użycie intensywne

- 24Vdc siłownik do użytku intensywnego z wbudowaną centralą, systemem ESA i enkoderem.
- Enkoder zapewnia maksymalne bezpieczeństwo i precyzję pracy siłownika.
- Czujnik amperometryczny wykrywający przeszkody.
- Możliwość zasilania awaryjnego z baterii.
- System odblokowania wykonany w całości z metalu.
- Dostępna wersja z magnetycznymi wyłącznikami krańcowymi KBULL424ESA.S



### ZESTAWY

**KBULL424ESA.PM** 1590zł  
wyłączniki mechaniczne

- 1 BULL424ESA 24 Vdc siłownik z wbudowaną centralą, odbiornikiem oraz systemem oszczędności energii ESA SYSTEM.
- 1 PUPILLA para fotokomórek.
- 1 TO.GO2WV pilot 2 kanałowy 433,92MHz

**KBULL424ESA.S.PM** 1690zł  
wyłączniki magnetyczne

- 1 BULL424ESA.S 24 Vdc siłownik z wbudowaną centralą, odbiornikiem oraz systemem oszczędności energii ESA SYSTEM.
- 1 PUPILLA para fotokomórek.
- 1 TO.GO2WV pilot 2 kanałowy 433,92MHz



**R1.M4F** 60zł  
9272010

Listwa zębata M4 30x12x1000 mm, perforowana i ocynkowana w zestawie z wkładkami dystansowymi i śrubami.



**R1.M4Z** 65zł  
9272030

Listwa zębata ocynkowana M4 22x22x2000 mm).



**R1.M4P** 55zł  
9272020

Listwa zębata nylonowa M4 28 x 40 x 1000 mm. perforowana, w zestawie ze śrubami.



**MLS** 190zł  
9387001

Magnetyczne wyłączniki krańcowe do siłownika PONY. Przystosowane do zaśnieżonych miejsc.



**SB.BULL8.F** 570zł  
9747025

Odblokowanie linkowe (L=4.5m).



**ID.TA** 13zł  
9846019

Tablica informacyjna



**626.55**  
Profil serii S ocynkowany. Wymiary: 57x67x3, dł. 6000mm.  
302,75zł



**301.5S**  
Wózek 5 rolkowy ocynkowany, łożyskowy do profilu serii S.  
165,65zł



**323.6**  
Profil serii M ocynkowany. Wymiary: 60x60x3,5, dł. 6000mm.  
325,50zł



**301.5M**  
Wózek 5 rolkowy ocynkowany, łożyskowy do profilu serii M.  
205,25zł



**222**  
Rolki nylonowe czarne. Średnica:  
D25 - 5,95zł  
D30 - 9,25zł  
D40 - 12,65zł



**550**  
Daszki czarne. Różne wymiary. wymiar 40x40  
2,60zł



**551**  
Daszki ocynkowane. Różne wymiary. wymiar 40x40  
2,40zł



**KSUN** 2025zł  
9611004  
Zestaw do zasilania przy pomocy panela solarnego. Dla modeli na 24Vdc.

Na akcesoria z grupy produktowej Hi Motions przysługuje inny rabat. Zapytaj przedstawiciela handlowego.

**MADE IN ITALY**

### PARAMETRY TECHNICZNE

	BULL424ESA
Kod produktu	9591433
Zasilanie	230 Vac (50-60Hz)
Zasilanie silnika	24 Vdc
Natężenie	0.4 A
Pobór energii w stanie spoczynku.	8 mA
Maksymalna siła	428 N
Czas otwarcia	6.7-11 m/min
Cykl pracy	użycie intensywne
Stopień ochrony	IP44
Temperatura pracy	-20°C / +50°C
Maksymalna waga bramy	400 kg
Moduł koła zewnętrznego	M4 Z14
Waga	10.2 kg
<b>Cena</b>	<b>1490zł</b>



BULL5M



CENTRALE STERUJĄCE:

BULL5M — CP.CORE str.127

## NAPĘDY DO BRAM PRZESUWNYCH DO UŻYTKU REZYDENCYJNEGO

Z wbudowaną centralą i odbiornikiem.  
Odblokowanie na klucz osobisty.  
Do 500 kg.



**BULL.P3**

Podwyższona płyta montażowa w standardzie.  
Płyta montażowa 260x117 z 4 otworami Ø 11.  
Zawiera 4 śruby 300x754

## 230 Vac

- Siłownik elektromechaniczny 230Vac z wbudowaną centralą.
- Możliwość podłączenia enkodera dzięki zastosowaniu MAG.E.
- Enkoder zabezpiecza przed zgnieciem, zapewnia precyzyjną pracę siłownika.
- Siłownik posiada zwolnienia w przypadku zastosowania enkodera.
- System odblokowania wykonany w całości z metalu.
- Dostępne magnetyczne wyłączniki krańcowe (MLS).



**RI.M4F** 60zł  
9272010

Listwa zębata M4 30x12x1000 mm, perforowana i ocynkowana w zestawie z wkładkami dystansowymi i śrubami.



**RI.M4Z** 65zł  
9272030

Listwa zębata ocynkowana M4 22x22x2000 mm).



**RI.M4P** 55zł  
9272020

Listwa zębata nylonowa M4 28 x 40 x 1000 mm. perforowana, w zestawie ze śrubami.



**MAG.E** 110zł  
9760021

Czujnik magnetyczny do wykrywania przeszkód i włączania funkcji zwolnień.



**MLS** 190zł  
9387001

Magnetyczne wyłączniki krańcowe do siłownika PONY. Przystosowane do zaśnieżonych miejsc.



**SB.BULL8.F** 570zł  
9747025

Odblokowanie linkowe (L=4.5m).



**626.55**  
Profil serii S ocynkowany. Wymiary: 57x67x3, dł. 6000mm.  
302,75zł



**301.5S**  
Wózek 5 rolkowy ocynkowany, łożyskowy do profilu serii S.  
165,65zł



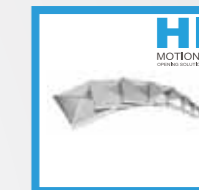
**323.6**  
Profil serii M ocynkowany. Wymiary: 60x60x3,5, dł. 6000mm.  
325,50zł



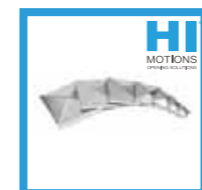
**301.5M**  
Wózek 5 rolkowy ocynkowany, łożyskowy do profilu serii M.  
205,25zł



**222**  
Rolki nylonowe czarne. Średnica:  
**D25 - 5,95zł**  
**D30 - 9,25zł**  
**D40 - 12,65zł**



**550**  
Daszki czarne. Różne wymiary. wymiar 40x40  
2,60zł



**551**  
Daszki ocynkowane. Różne wymiary. wymiar 40x40  
2,40zł



**ID.TA** 13zł  
9846019

Tablica informacyjna

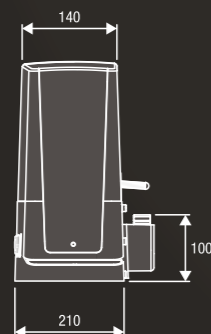
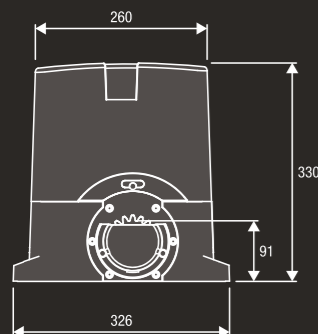


**ESA BASIC** 380zł  
9176108

Centrala z wbudowanym systemem oszczędności energii.

Na akcesoria z grupy produktowej Hi Motions przysługuje inny rabat. Zapytaj przedstawiciela handlowego.

**MADE IN ITALY**



### ZESTAWY **KBULL5M.PM** 1520zł wyłączniki mechaniczne

- 1 **BULL5M** 230Vac siłownik z wbudowaną centralą i odbiornikiem.
- 1 **PUPILLA** para fotokomórek.
- 1 **TO.GO2WV** pilot 2 kanałowy 433,92MHz

### **KBULL5M.S.PM** 1620zł wyłączniki magnetyczne

- 1 **BULL5M.S** 230Vac siłownik z wbudowaną centralą i odbiornikiem.
- 1 **PUPILLA** para fotokomórek.
- 1 **TO.GO2WV** pilot 2 kanałowy 433,92MHz



### PARAMETRY TECHNICZNE

	<b>BULL5M</b>
Kod siłownika	9591434
Zasilanie	230 Vac (50-60Hz)
Zasilanie silnika	230 Vac
Natężenie	1.3 A
Maksymalna siła	650 N
Czas otwarcia	10,5 m/min
Cykl pracy	30%
Stopień ochrony	IP44
Temperatura pracy	-20°C /+50°C
Maksymalna waga bramy	500 kg
Moduł koła zewnętrznego	M4 Z18
Waga	10.6 kg
<b>Cena siłownika z centralą</b>	<b>1420zł</b>

# BULL624ESA



CENTRALE STERUJĄCE:

**BULL624ESA** → **CP.B24ESA** str.137

**BULL624ESA.S** → **CP.B24ESA** str.137

## NAPĘDY DO BRAM PRZESUWNYCH DO UŻYTKU REZYDENCYJNEGO

Centrala z wbudowanym enkoderem i odbiornikiem.  
Odblokowanie na klucz osobisty.  
**Do 600 kg.**



**BULL.P3**

Podwyższona płyta montażowa w standardzie.  
Płyta montażowa 260x117 z 4 otworami Ø 11.  
Zawiera 4 śruby 300x754

## 24 Vdc | używanie intensywne

- 24Vdc siłownik do użytku intensywnego z wbudowaną centralą, systemem ESA i enkoderem.
- Enkoder zapewnia maksymalne bezpieczeństwo i precyzję pracy siłownika.
- Czujnik amperometryczny wykrywający przeszkody.
- Możliwość zasilania awaryjnego z baterii.
- System odblokowania wykonany w całości z metalu.
- Dostępny w wersji z magnetycznymi wyłącznikami krańcowymi (BULL624ESA.S)



**RI.M4F** 60zł  
9272010

Listwa zębata M4 30x12x1000 mm, perforowana i ocynkowana w zestawie z wkładkami dystansowymi i śrubami.



**RI.M4Z** 65zł  
9272030

Listwa zębata ocynkowana M4 22x22x2000 mm).



**RI.M4P** 55zł  
9272020

Listwa zębata nylonowa M4 28 x 40 x 1000 mm. perforowana, w zestawie ze śrubami.



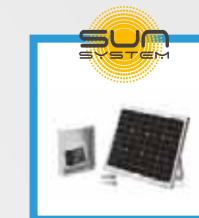
**SB.BULL8.F** 570zł  
9747025

Odblokowanie linkowe (L=4.5m).



**ID.TA** 13zł  
9846019

Tablica informacyjna



**KSUN** 2025zł  
9611004

Zestaw do zasilania przy pomocy panela solarnego. Dla modeli na 24Vdc.



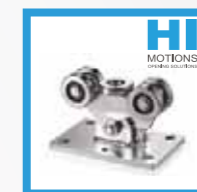
**626.55**  
Profil serii S ocynkowany. Wymiary: 57x67x3, dł. 6000mm.  
**302,75zł**



**301.5S**  
Wózek 5 rolkowy ocynkowany, łożyskowy do profilu serii S.  
**165,65zł**



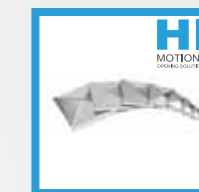
**323.6**  
Profil serii M ocynkowany. Wymiary: 60x60x3,5, dł. 6000mm.  
**325,50zł**



**301.5M**  
Wózek 5 rolkowy ocynkowany, łożyskowy do profilu serii M.  
**205,25zł**



**222**  
Rolki nylonowe czarne. Średnica:  
**D25 - 5,95zł**  
**D30 - 9,25zł**  
**D40 - 12,65zł**



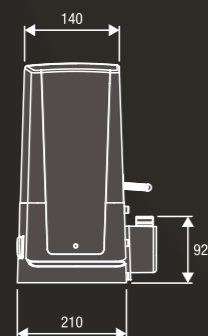
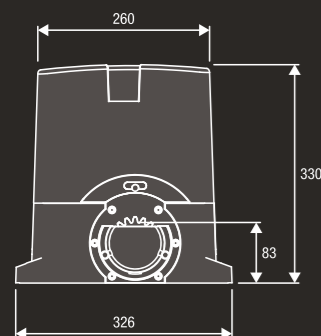
**550**  
Daszki czarne. Różne wymiary. wymiar 40x40  
**2,60zł**



**551**  
Daszki ocynkowane. Różne wymiary. wymiar 40x40  
**2,40zł**

Na akcesoria z grupy produktowej Hi Motions przysługuje inny rabat. Zapytaj przedstawiciela handlowego.

**MADE IN ITALY**



### ZESTAWY

#### **KBULL624ESA.PM** 1690zł wyłączniki mechaniczne

- 1 **BULL624ESA** 24 Vdc siłownik z wbudowaną centralą i odbiornikiem.
- 1 **PUPILLA** para fotokomórek.
- 1 **TO.GO2WV** pilot 2 kanałowy 433,92MHz

#### **KBULL624ESA.S.PM** 1790zł wyłączniki magnetyczne

- 1 **BULL624ESA.S** 24 Vdc siłownik z wbudowaną centralą i odbiornikiem.
- 1 **PUPILLA** para fotokomórek.
- 1 **TO.GO2WV** pilot 2 kanałowy 433,92MHz



### PARAMETRY TECHNICZNE

	<b>BULL624ESA</b>	<b>BULL624ESA.S</b>
Kod siłownika	9591465	9591480
Zasilanie	230 Vac (50-60Hz)	230 Vac (50-60Hz)
Zasilanie silnika	24 Vdc	24 Vdc
Natężenie	0.5 A	0.5 A
Pobór energii w stanie spoczynku	8 mA	8 mA
Maksymalna siła	857 N	857 N
Czas otwarcia	5.8-9.75 m/min	5.8-9.75 m/min
Cykl pracy	użycie intensywne	użycie intensywne
Stopień ochrony	IP44	IP44
Wyłączniki magnetyczne	<b>Nie</b>	<b>Tak</b>
Temperatura pracy	-20°C /+50°C	-20°C /+50°C
Maksymalna waga bramy	600 kg	600 kg
Moduł koła zewnętrznego	M4 Z14	M4 Z14
Waga	11.6 kg	11.6 kg
Cena siłownika z centralą	<b>1590zł</b>	<b>1690zł</b>



# BULL8M



## CENTRALE STERUJĄCE:

BULL8M — CP.BULL8-OM str.128

BULL8M.S — CP.BULL8-OM str.128

## NAPĘDY DO BRAM PRZESUWNYCH DO UŻYTKU REZYDENCYJNEGO

Centrala z wbudowanym enkoderem i odbiornikiem. Odblokowanie na klucz osobisty. **Do 800 kg.**

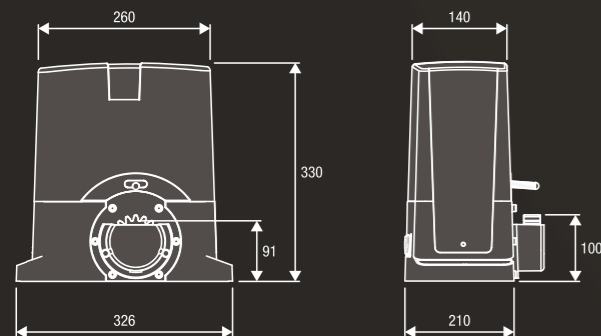


### 230 Vac

- 230Vac silownik elektromechaniczny z wbudowaną centralą i enkoderem
- Enkoder zapewnia maksymalne bezpieczeństwo i precyzję pracy silownika.
- System odblokowania w całości wykonany z metalu.
- Dostępna wersja z magnetycznymi wyłącznikami krańcowymi (BULL8M.S)

### BULL.P3

Podwyższona płyta montażowa w standardzie. Płyta montażowa 260x117 z 4 otworami Ø 11. Zawiera 4 śruby 300x754



### ZESTAWY

#### KBULL8M.PM 1705zł wyłączniki mechaniczne

- 1 BULL8M 230 VAc silownik z wbudowaną centralą i odbiornikiem.
- 1 PUPILLA para fotokomórek.
- 1 TO.GO2WV pilot 2 kanałowy 433,92MHz

#### KBULL8M.S.PM 1825zł wyłączniki magnetyczne

- 1 BULL8M.S 230 VAc silownik z wbudowaną centralą i odbiornikiem.
- 1 PUPILLA para fotokomórek.
- 1 TO.GO2WV pilot 2 kanałowy 433,92MHz



#### R1.M4F 60zł 9272010

Listwa zębata M4 30x12x1000 mm, perforowana i ocynkowana w zestawie z wkładkami dystansowymi i śrubami.



#### R1.M4Z 65zł 9272030

Listwa zębata ocynkowana M4 22x22x2000 mm).



#### R1.M4P 55zł 9272020

Listwa zębata nylonowa M4 28 x 40 x 1000 mm. perforowana, w zestawie ze śrubami.



#### SB.BULL8.F 570zł 9747025

Odblokowanie linkowe (L=4.5m).



#### ID.TA 13zł 9846019

Tablica informacyjna.



#### ESA BASIC 380zł 9176108

Centrala z wbudowanym systemem oszczędności energii.



#### 626.55 Profil serii S ocynkowany. Wymiary: 57x67x3, dł. 6000mm. 302,75zł



#### 301.5S Wózek 5 rolkowy ocynkowany, łożyskowy do profilu serii S. 165,65zł



#### 323.6 Profil serii M ocynkowany. Wymiary: 60x60x3,5, dł. 6000mm. 325,50zł



#### 301.5M Wózek 5 rolkowy ocynkowany, łożyskowy do profilu serii M. 205,25zł



#### 222 Rolki nylonowe czarne. Średnica: D25 - 5,95zł D30 - 9,25zł D40 - 12,65zł



#### 550 Daszki czarne. Różne wymiary. wymiar 40x40 2,60zł



#### 551 Daszki ocynkowane. Różne wymiary. wymiar 40x40 2,40zł

Na akcesoria z grupy produktowej Hi Motions przysługuje inny rabat. Zapytaj przedstawiciela handlowego.

MADE IN ITALY

PARAMETRY TECHNICZNE	BULL8M	BULL8M.S
Kod silownika	9591522	9591524
Zasilanie	230 Vac (50-60Hz)	230 Vac (50-60Hz)
Zasilanie silnika	230 Vac	230 Vac
Natężenie	2,6 A	2,6 A
Maksymalna siła	940 N	940 N
Czas otwarcia	10,5 m/min	10,5 m/min
Cykl pracy	30%	30%
Stopień ochrony	IP44	IP44
Wyłączniki magnetyczne	Nie	Tak
Temperatura pracy	-20°C / +50°C	-20°C / +50°C
Maksymalna waga bramy	800 kg	800 kg
Moduł koła zewnętrznego	M4 Z18	M4 Z18
Waga	11,4 kg	11,4 kg
Cena silownika z centralą	1625zł	1725zł



# BULL8 OM



## CENTRALE STERUJĄCE:

BULL8 OM — CP.BULL8-OM str.128

BULL8 OM.S — CP.BULL8-OM str.128

## NAPĘDY DO BRAM PRZESUWNYCH DO UŻYTKU WIELOSTANOWISKOWEGO

Centrala z wbudowanym enkoderem i odbiornikiem.

Odblokowanie na klucz osobisty.

Przekładnia w kąpielii olejowej.

Do 800 kg.



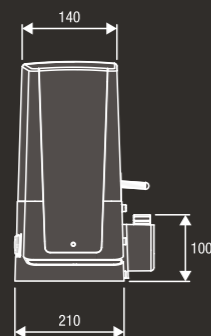
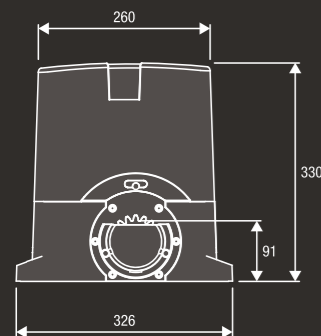
## 230 Vac

- 230Vac siłownik elektromechaniczny z wbudowaną centralą i enkoderem.
- Enkoder zapewnia maksymalne bezpieczeństwo i precyzję pracy siłownika.
- Przekładnia mechaniczna z brązu i stali w kąpielii olejowej zapewnia długą żywotność. Rodzaj zastosowanego oleju zapewnia efektywność i wydajność pracy nawet w niskich temperaturach.
- Zmniejszone zużycie elementów mechanicznych.
- System odblokowania w całości wykonany z metalu.
- Dostępna wersja z magnetycznymi wyłącznikami krańcowymi (BULL8M.S)



### BULL.P3

Podwyższona płyta montażowa w standardzie.  
Płyta montażowa 260x117 z 4 otworami Ø 11.  
Zawiera 4 śruby 300x754



## ZESTAWY

### KBULL8 OM.PM 1975zł wyłączniki mechaniczne

- 1 BULL8 OM 230 VAc siłownik z wbudowaną centralą i odbiornikiem.
- 1 PUPILLA para fotokomórek.
- 1 TO.GO2WV pilot 2 kanałowy 433,92MHz

### KBULL8 OM.S.PM 1975zł wyłączniki magnetyczne

- 1 BULL8 OM.S 230 VAc siłownik z wbudowaną centralą i odbiornikiem.
- 1 PUPILLA para fotokomórek.
- 1 TO.GO2WV pilot 2 kanałowy 433,92MHz



### R1.M4F 60zł 9272010

Listwa zębata M4 30x12x1000 mm, perforowana i ocynkowana w zestawie z wkładkami dystansowymi i śrubami.



### R1.M4Z 65zł 9272030

Listwa zębata ocynkowana M4 22x22x2000 mm).



### R1.M4P 55zł 9272020

Listwa zębata nylonowa M4 28 x 40 x 1000 mm. perforowana, w zestawie ze śrubami.



### SB.BULL8.F 570zł 9747025

Odblokowanie linkowe (L=4.5m).



### ID.TA 13zł 9846019

Tablica informacyjna.



### ESA BASIC 380zł 9176108

Centrala z wbudowanym systemem oszczędności energii.



### 626.55 Profil serii S ocynkowany. Wymiary: 57x67x3, dł. 6000mm. 302,75zł



### 301.5S Wózek 5 rolkowy ocynkowany, łożyskowy do profilu serii S. 165,65zł



### 323.6 Profil serii M ocynkowany. Wymiary: 60x60x3,5, dł. 6000mm. 325,50zł



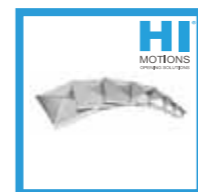
### 301.5M Wózek 5 rolkowy ocynkowany, łożyskowy do profilu serii M. 205,25zł



### 222 Rolki nylonowe czarne. Średnica: D25 - 5,95zł D30 - 9,25zł D40 - 12,65zł



### 550 Daszki czarne. Różne wymiary. wymiar 40x40 2,60zł



### 551 Daszki ocynkowane. Różne wymiary. wymiar 40x40 2,40zł

Na akcesoria z grupy produktowej Hi Motions przysługuje inny rabat. Zapytaj przedstawiciela handlowego.

MADE IN ITALY

## PARAMETRY TECHNICZNE

	BULL8 OM	BULL8 OM.S
Kod siłownika	9591523	9591497
Zasilanie	230 Vac (50-60Hz)	230 Vac (50-60Hz)
Zasilanie silnika	230 Vac	230 Vac
Natężenie	2.6 A	2.6 A
Maksymalna siła	940 N	940 N
Czas otwarcia	10.5 m/min	10.5 m/min
Cykl pracy	40%	40%
Stopień ochrony	IP44	IP44
Wyłączniki magnetyczne	Nie	Tak
Temperatura pracy	-20°C /+50°C	-20°C /+50°C
Smarowanie	Olej	Olej
Maksymalna waga bramy	800 kg	800 kg
Moduł koła zewnętrznego	M4 Z18	M4 Z18
Waga	14.2 kg	14.2 kg

Cena siłownika z centralą

1875zł

1875zł



# BULL10M / BULL1024ESA



## CENTRALE STERUJĄCE:

- BULL10M — CP.BULL-RI str.129
- BULL10M.S — CP.BULL-RI str.129
- BULL1024ESA** — **CP.B1024ESA** str.138
- BULL1024ESA.S** — **CP.B1024ESA** str.138

## NAPĘDY DO BRAM PRZESUWNYCH DO UŻYTKU WIELOSTANOWISKOWEGO

Centrala z wbudowanym enkoderem i odbiornikiem.  
Odblokowanie na klucz osobisty.  
Do 1.000 kg.



## OPIS PRODUKTU

Nienawrotny siłownik elektromechaniczny wyposażony w enkoder produkowany w wersji na 230Vac i 24 Vdc. System odblokowania w całości wykonany z metalu.

## 230 Vac

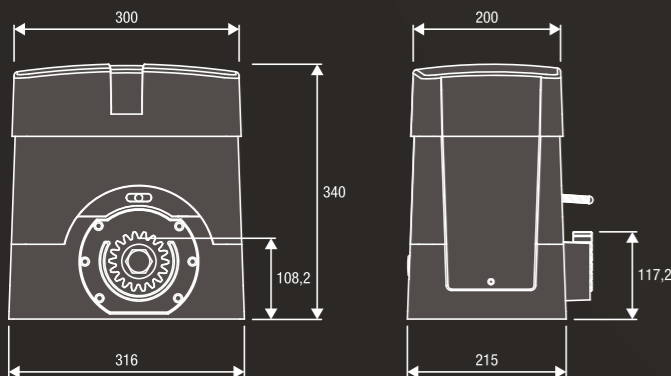
- 230Vac siłownik elektromechaniczny z wbudowaną centralą i enkoderem.
- Enkoder zapewnia maksymalne bezpieczeństwo i precyzję pracy siłownika.
- System wentylacji umożliwiający intensywne użytkowanie.
- Dostępna wersja z magnetycznymi wyłącznikami krańcowymi (BULL10M.S).

## 24 Vdc | używanie intensywne

- 24Vdc siłownik do użytku intensywnego z wbudowaną centralą, systemem ESA i enkoderem.
- Czujnik amperometryczny wykrywający przeszkody.
- Możliwość zasilania awaryjnego z baterii.
- Dostępna wersja z magnetycznymi wyłącznikami krańcowymi (BULL1024ESA.S)

## ZESTAWY

- |  |   |
|--|---|
| <b>KBULL10M.PM</b> 2160zł<br><b>wyłączniki mechaniczne</b>               | <b>KBULL1024.PM</b> 2675zł<br><b>wyłączniki mechaniczne</b>                 |
| 1 <b>BULL10M</b> 230 Vac siłownik z wbudowaną centralą i odbiornikiem.   | 1 <b>BULL1024ESA</b> 24 Vdc siłownik z wbudowaną centralą i odbiornikiem.   |
| 1 <b>PUPILLA</b> para fotokomórek.                                       | 1 <b>PUPILLA</b> para fotokomórek.  |
| 1 <b>TO.GO2WV</b> pilot 2 kanałowy 433,92MHz                             | 1 <b>TO.GO2WV</b> pilot 2 kanałowy 433,92MHz                                |
| <b>KBULL10M.S.PM</b> 2190zł<br><b>wyłączniki magnetyczne</b>             | <b>KBULL1024.S.PM</b> 2750zł<br><b>wyłączniki magnetyczne</b>               |
| 1 <b>BULL10M.S</b> 230 Vac siłownik z wbudowaną centralą i odbiornikiem. | 1 <b>BULL1024ESA.S</b> 24 Vdc siłownik z wbudowaną centralą i odbiornikiem. |
| 1 <b>PUPILLA</b> para fotokomórek.                                       | 1 <b>PUPILLA</b> para fotokomórek.  |
| 1 <b>TO.GO2WV</b> pilot 2 kanałowy 433,92MHz                             | 1 <b>TO.GO2WV</b> pilot 2 kanałowy 433,92MHz                                |



- |   |   |   |   |   |   |
|---|---|---|---|---|---|
| <b>RI.M4F</b> 60zł<br>9272010<br>Listwa zębata M4 30x12x1000 mm, perforowana i ocynkowana w zestawie z wkładkami dystansowymi i śrubami.  | <b>RI.M4Z</b> 65zł<br>9272030<br>Listwa zębata ocynkowana M4 22x22x2000 mm).      | <b>RI.M6Z</b> 195zł/m<br>9272040<br>Listwa zębata M6 30x30x2000 mm, ocynkowana dla BULL10M (wymaga koła RI.P6). | <b>RI.P6</b> 180zł<br>9630001<br>Kolo zębata M6, wymaga listwy zębatej RI.M6Z             | <b>BULL.PI</b> 220zł<br>9623005<br>Podwyższona płyta fundamentowa. Wymiary 280x170 z 4 otworami Ø 11. Zawiera 4 śruby M10 do mocowania. | <b>SB.BULL20.F</b> 595zł<br>9747026<br>Odblokowanie linkowe (L=4.5m).                           |
| <b>SIR.1</b> 4200zł<br>Rejestrator homologowanych "syren" - (ambulans, policja, straż pożarna, etc.) Idealny do osiedli zamkniętych bez ochrony, szpitali. Reakcja na dźwięk po ok. 2,5sek. Łatwy w montażu i instalacji. | <b>327.6</b><br>Profil serii L czarny. Wymiary: 100x89x5, dł. 6000mm.<br>670,15zł | <b>301.5L</b><br>Wózek 5 rolkowy ocynkowany, łożyskowy do profilu serii L.<br>381,50zł                          | <b>332.6</b><br>Profil serii XL czarny. Wymiary: 140x140x6, dł. 6000mm.<br>2137,00zł      | <b>301.8XL</b><br>Wózek 8 rolkowy ocynkowany, łożyskowy do profilu serii XL.<br>1032,40zł   | <b>222</b><br>Rolki nylonowe czarne. Średnica:<br>D25 - 5,95zł<br>D30 - 9,25zł<br>D40 - 12,65zł |
| <b>550</b><br>Daszki czarne. Różne wymiary. wymiar 40x40<br>2,60zł  | <b>551</b><br>Daszki ocynkowane. Różne wymiary. wymiar 40x40<br>2,40zł            | <b>ID.TA</b> 13zł<br>9846019<br>Tablica informacyjna.   | <b>ESA BASIC</b> 380zł<br>9176108<br>Centrala z wbudowanym systemem oszczędności energii. | <b>KSUN</b> 2025zł<br>9611004<br>Zestaw do zasilania przy pomocy panela solarnego. Dla modeli na 24Vdc.                                 |   |

Na akcesoria z grupy produktowej Hi Motions przysługuje inny rabat. Zapytaj przedstawiciela handlowego.



PARAMETRY TECHNICZNE	BULL10M	BULL10M.S	BULL1024ESA	BULL1024ESA.S
Kod siłownika	9590575	9591016	9591456	9591481
Zasilanie	230 Vac (50-60Hz)	230 Vac (50-60Hz)	230 Vac (50-60Hz)	230 Vac (50-60Hz)
Zasilanie silnika	230 Vac	230 Vac	24 Vdc	24 Vdc
Natężenie	1.6 A	1.6 A	1.7 A	1.7 A
Pobór energii w trybie czuwania	-	-	8 mA	8 mA
Maksymalna siła	1000 N	1000 N	940 N	940 N
Czas otwarcia	10.5 m/min	10.5 m/min	11.7 m/min	11.7 m/min
Cykl pracy	40%	40%	użycie intensywne	użycie intensywne
Stopień ochrony	IP44	IP44	IP44	IP44
Wyłączniki magnetyczne	<b>Nie</b>	<b>Tak</b>	<b>Nie</b>	<b>Tak</b>
Temperatura pracy	-20°C /+50°C	-20°C /+50°C	-20°C /+50°C	-20°C /+50°C
Maksymalna waga bramy	1000 kg	1000 kg	1000 kg	1000 kg
Moduł koła zewnętrznego	M4 Z18	M4 Z18	M4 Z18	M4 Z18
Waga	18.7 kg	18.7 kg	18.7 kg	18.7 kg
Cena siłownika z centralą	<b>2110zł</b>	<b>2140zł</b>	<b>2490zł</b>	<b>2560zł</b>

BULL10M/BULL1024ESA NAPĘDY DO BRAM PRZESUWNYCH







# BULL15M



## CENTRALE STERUJĄCE

BULL15M — CP.BULL-RI str.129

BULL15M.S — CP.BULL-RI str.129

### NAPĘDY DO BRAM PRZESUWNYCH DO UŻYTKU REZYDENCYJNEGO

Centrala z wbudowanym enkoderem i odbiornikiem.

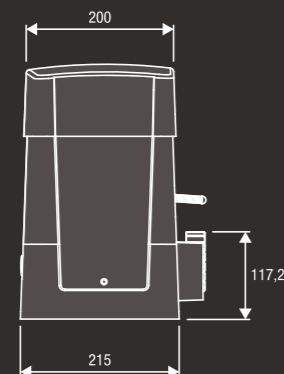
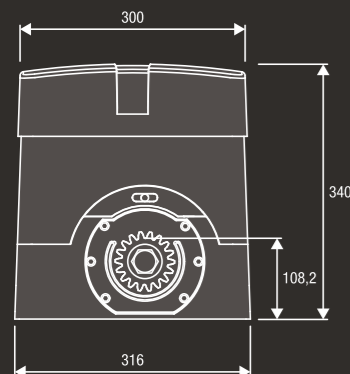
Odblokowanie na klucz osobisty.

Do 1.500 kg.



## 230 Vac

- 230Vac silownik elektromechaniczny z wbudowaną centralą i enkoderem.
- Enkoder zapewnia maksymalne bezpieczeństwo i precyzję pracy silownika.
- System wentylacji umożliwia intensywne użytkowanie.
- Dostępna wersja z magnetycznymi wyłącznikami krańcowymi (BULL15M.S).



### ZESTAWY

#### KBULL15M.PM 2260zł wyłączniki mechaniczne

- 1 BULL15M z wbudowaną centralą i odbiornikiem.
- 1 PUPILLA para fotokomórek.
- 1 TO.GO2WV pilot 2 kanałowy 433,92MHz

#### KBULL15M.S.PM 2290zł wyłączniki magnetyczne

- 1 BULL15M.S z wbudowaną centralą i odbiornikiem.
- 1 PUPILLA para fotokomórek.
- 1 TO.GO2WV pilot 2 kanałowy 433,92MHz



#### RI.M4F 60zł 9272010

Listwa zębata M4 30x12x1000 mm, perforowana i ocynkowana w zestawie z wkładkami dystansowymi i śrubami.



#### RI.M4Z 65zł 9272030

Listwa zębata ocynkowana M4 22x22x2000 mm).



#### RI.M6Z 195zł/m 9272040

Listwa zębata M6 30x30x2000 mm, ocynkowana dla BULL10M (wymaga koła RI.P6).



#### RI.P6 180zł 9630001

Koło zębata M6, wymaga listwy zębatej RI.M6Z



#### BULL.PI 220zł 9623005

Podwyższona płyta fundamentowa. Wymiary 280x170 z 4 otworami Ø 11. Zawiera 4 śruby M10 do mocowania.



#### SB.BULL20.F 595zł 9747026

Odblokowanie linkowe (L=4.5m).



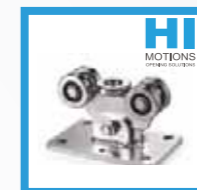
#### SIR.1 4200zł

Rejestrator homologowanych "syren" - (ambulans, policja, straż pożarna, etc.) Idealny do osiedli zamkniętych bez ochrony, szpitali. Reakcja na dźwięk po ok. 2,5sek. Łatwy w montażu i instalacji.



#### 327.6

Profil serii L czarny. Wymiary: 100x89x5, dł. 6000mm. 670,15zł



#### 301.5L

Wózek 5 rolkowy ocynkowany, łożyskowany do profilu serii L. 381,50zł



#### 332.6

Profil serii XL czarny. Wymiary: 140x140x6, dł. 6000mm. 2137,00zł



#### 301.8XL

Wózek 8 rolkowy ocynkowany, łożyskowany do profilu serii XL. 1032,40zł



#### 222

Rolki nylonowe czarne. Średnica: D25 - 5,95zł D30 - 9,25zł D40 - 12,65zł



#### 550

Daszki czarne. Różne wymiary, wymiar 40x40 2,60zł



#### 551

Daszki ocynkowane. Różne wymiary, wymiar 40x40 2,40zł



#### ID.TA

9846019 Tablica informacyjna. 13zł



#### ESA BASIC 380zł

9176108 Centrala z wbudowanym systemem oszczędności energii.

Na akcesoria z grupy produktowej Hi Motions przysługuje inny rabat. Zapytaj przedstawiciela handlowego.

MADE IN ITALY

### PARAMETRY TECHNICZNE

	BULL15M	BULL15M.S
Kod silownika	9590576	9591017
Zasilanie	230 Vac (50-60Hz)	230 Vac (50-60Hz)
Zasilanie silnika	230 Vac	230 Vac
Natężenie	2.5 A	2.5 A
Maksymalna siła	1250 N	1250 N
Czas otwarcia	10.5 m/min	10.5 m/min
Cykl pracy	60%	60%
Stopień ochrony	IP44	IP44
Wyłączniki magnetyczne	Nie	Tak
Temperatura pracy	-20°C /+50°C	-20°C /+50°C
Maksymalna waga bramy	1500 kg	1500 kg
Moduł koła zewnętrznego	M4 Z18	M4 Z18
Waga	20.1 kg	20.1 kg
Cena silownika z centralą	2210zł	2240zł



# BULL20M / BULL20T



## CENTRALE STERUJĄCE

BULL20M	CP.BULL-RI	str.129
BULL20M.S	CP.BULL-RI	str.129
BULL20T	THINK START	str.119 str.120
BULL20T.S	THINK START	str.119 str.120

## NAPĘDY DO BRAM PRZESUWNYCH

### Do użytku przemysłowego

Odblokowanie na klucz osobisty.

BULL20M: centrala z wbudowanym enkoderem i odbiornikiem.

BULL20T: bez centrali.

Do 2.000 kg.



## OPIS PRODUKTU

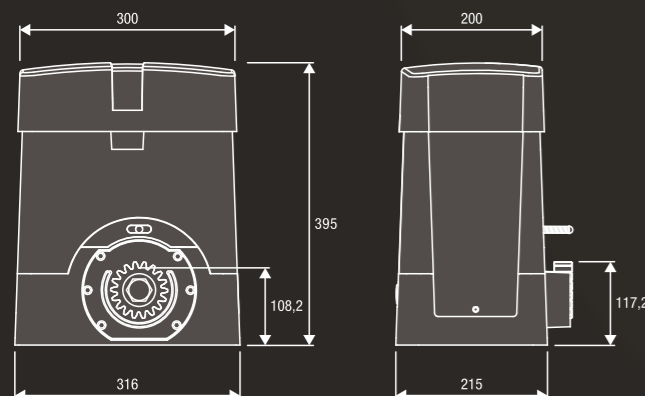
Nienawrotny siłownik elektromechaniczny wyposażony w enkoder produkowany w wersji na 230Vac i 400Vac z systemem wentylacji. System odblokowania w całości wykonany z metalu.

## 230 Vac

- Siłownik elektromechaniczny 230V z wbudowaną centralą i enkoderem.
- Enkoder zabezpiecza przed zgnieceniem, zapewnia precyzyjną pracę siłownika.
- Centrala wyposażona w hamulec elektroniczny.
- Dostępna wersja z magnetycznymi wyłącznikami krańcowymi (BULL20M.S)

## 400 Vac

- 400Vac siłownik z elektronicznym hamulcem, bez wbudowanej centrali
- Dostępny w wersji z magnetycznymi wyłącznikami krańcowymi (BULL20T.S)



## ZESTAWY

### KBULL20M.PM 2360zł wyłączniki mechaniczne

- 1 BULL20M z wbudowaną centralą i odbiornikiem.
- 1 PUPILLA para fotokomórek.
- 1 TO.GO2WV pilot 2 kanałowy 433,92MHz

### KBULL20M.S.PM 2390zł wyłączniki magnetyczne

- 1 BULL20M.S z wbudowaną centralą i odbiornikiem.
- 1 PUPILLA para fotokomórek.
- 1 TO.GO2WV pilot 2 kanałowy 433,92MHz



**RI.M4F** 60zł  
9272010

Listwa zębata M4 30x12x1000 mm, perforowana i ocynkowana w zestawie z wkładkami dystansowymi i śrubami.



**RI.M4Z** 65zł  
9272030

Listwa zębata ocynkowana M4 22x22x2000 mm).



**RI.M6Z** 195zł/m  
9272040

Listwa zębata M6 30x30x2000 mm, ocynkowana dla BULL10M (wymaga koła RI.P6).



**RI.P6** 180zł  
9630001

Koło zębata M6, wymaga listwy zębatej RI.M6Z



**SB.BULL20.F** 595zł  
9747026

Odblokowanie linkowe (L=4.5m).



**BULL.PI** 220zł  
9623005

Podwyższona płyta fundamentowa. Wymiary 280x170 z 4 otworami Ø 11. Zawiera 4 śruby M10 do mocowania.



**RF.SUN** 430zł  
9409015

Nadajnik 868 MHz do krawędzi bezpieczeństwa. Zawiera: 1 baterię ładowaną panelem fotowoltaicznym. Wejście na rezystancyjną 8K2 lub mechaniczną krawędź bezpieczeństwa (opis str. 175)



**RF** 250zł  
9409016

Nadajnik 868 MHz z baterią do krawędzi bezpieczeństwa. (opis str. 175)



**SC.RF** 300zł  
9409014

Odbiornik 868 MHz, zasilanie 12/24Vdc do RF/RF.SUN. Z funkcją autotestu i 2 przekaźnikami do podłączenia z centralą (opis str. 175)



**SIR.1** 4200zł

Rejestrator homologowanych "syren" - (ambulance, policja, straż pożarna, etc.) Idealny do osiedli zamkniętych bez ochrony, szpitali. Reakcja na dźwięk po ok. 2,5sek. Łatwy w montażu i instalacji.



**ESA BASIC** 380zł  
9176108

Centrala z wbudowanym systemem oszczędności energii.



550  
Daszki czarne. Różne wymiary. wymiar 40x40 **2,60zł**  
Daszki ocynkowane. Różne wymiary. wymiar 40x40 **2,40zł**



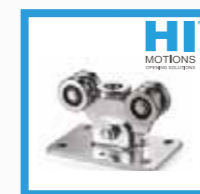
**ID.TA** 13zł  
9846019

Tablica informacyjna.



**327.6**

Profil serii L czarny. Wymiary: 100x89x5, dł. 6000mm.  
**670,15zł**



**301.5L**

Wózek 5 rolkowy ocynkowany, łożyskowany do profilu serii L.  
**381,50zł**



**332.6**

Profil serii XL czarny. Wymiary: 140x140x6, dł. 6000mm.  
**2137,00zł**



**301.8XL**

Wózek 8 rolkowy ocynkowany, łożyskowany do profilu serii XL.  
**1032,40zł**



**222**

Rolki nylonowe czarne. Średnica:  
**D25 - 5,95zł**  
**D30 - 9,25zł**  
**D40 - 12,65zł**

Na akcesoria z grupy produktowej Hi Motions przysługuje inny rabat. Zapytaj przedstawiciela handlowego.



PARAMETRY TECHNICZNE	BULL20M	BULL20M.S	BULL20T	BULL20T.S
Kod siłownika	9590577	9591018	9590578	9591412
Zasilanie	230 Vac (50-60Hz)	230 Vac (50-60Hz)	≈ 400 Vac (50-60Hz)	≈ 400 Vac (50-60Hz)
Zasilanie silnika	230 Vac	230 Vac	≈ 400 Vac	≈ 400 Vac
Natężenie	2.9 A	2.9 A	1.7 A	1.7 A
Maksymalna siła	1667 N	1667 N	2000 N	2000 N
Czas otwarcia	10.5 m/min	10.5 m/min	10.5 m/min	10.5 m/min
Cykl pracy	40%	40%	użycie intensywne	użycie intensywne
Stopień ochrony	IP44	IP44	IP44	IP44
Wbudowana centrala	<b>Tak</b>	<b>Tak</b>	<b>Nie</b>	<b>Nie</b>
Wyłączniki magnetyczne	<b>Nie</b>	<b>Tak</b>	<b>Nie</b>	<b>Tak</b>
Temperatura pracy	-20°C /+50°C	-20°C /+50°C	-20°C /+50°C	-20°C /+50°C
Maksymalna waga bramy	2000 kg	2000 kg	2000 kg	2000 kg
Moduł koła zewnętrznego	M4 Z18	M4 Z18	M4 Z18	M4 Z18
Waga	21.6 kg	21.6 kg	21.6 kg	21.6 kg
Cena siłownika z centralą	<b>2310zł</b>	<b>2340zł</b>	<b>2520zł</b>	<b>2590zł</b>



# BISON20 OM



CENTRALE STERUJĄCE:

BISON20 OM — CP.BISON OM str.130

## NAPĘDY DO BRAM PRZESUWNYCH Do użytku przemysłowego

Centrala z wbudowanym odbiornikiem i magnetycznym enkoderem.

Przekładnia w kąpeli olejowej.

Wyłączniki krańcowe IP68.

Odblokowanie na klucz osobisty.

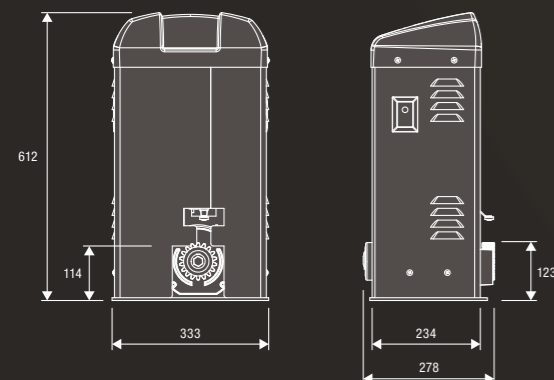
Do 2.000 kg.



## 230 Vac

- Siłownik elektromechaniczny 230Vac
- Przekładnia z brązu i stali hartowanej w kąpeli olejowej. Olej dostosowany do pracy w niskich temperaturach.

- Obudowa malowana i zabezpieczona przed korozją.
- Enkoder zabezpiecza przed zgnieciem, zapewnia precyzyjną pracę siłownika.
- Możliwość zamontowania fotokomórek FTC.S od środka siłownika.



**RI.M4Z** 65zł  
9272030  
Listwa zębata ocynkowana M4 22x22x2000 mm).



**RI.M6Z** 195zł/m  
9272040  
Listwa zębata M6 30x30x2000 mm, ocynkowana dla BULL10M (wymaga koła RI.P6).



**RI.P6** 180zł  
9630001  
Kolo zębate M6, wymaga listwy zębatej RI.M6Z



**FTC.S** 170zł  
9409089  
Fotokomórki 24Vac/dc do montażu na płaskiej powierzchni. Możliwość synchronizacji do 4 par fotokomórek.



**RF.SUN** 430zł  
9409015  
Nadajnik 868 MHz do krawędzi bezpieczeństwa. Zawiera: 1 baterię ładowaną panelem fotowoltaicznym. Wejście na rezystancyjną 8K2 lub mechaniczną krawędź bezpieczeństwa. (opis str. 175)



**RF** 250zł  
9409016  
Nadajnik 868 MHz z baterią do krawędzi bezpieczeństwa. (opis str. 175)



**SIR.1** 4200zł  
Rejestrator homologowanych "syren" - (ambulans, policja, straż pożarna, etc.) Idealny do osiedli zamkniętych bez ochrony, szpitali. Reakcja na dźwięk po ok. 2,5sek. Łatwy w montażu i instalacji.



**327.6**  
Profil serii L czarny. Wymiary: 100x89x5, dł. 6000mm.  
670,15zł



**301.5L**  
Wózek 5 rolkowy ocynkowany, łożyskowy do profilu serii L.  
381,50zł



**332.6**  
Profil serii XL czarny. Wymiary: 140x140x6, dł. 6000mm.  
2137,00zł



**301.8XL**  
Wózek 8 rolkowy ocynkowany, łożyskowy do profilu serii XL.  
1032,40zł



**222**  
Rolki nylonowe czarne. Średnica:  
D25 - 5,95zł  
D30 - 9,25zł  
D40 - 12,65zł



**550**  
Daszki czarne. Różne wymiary.  
550.40: wymiar 40x40  
2,60zł



**551**  
Daszki ocynkowane. Różne wymiary.  
550.40: wymiar 40x40  
2,40zł



**SC.RF** 300zł  
9409014  
Odbiornik 868 MHz, zasilanie 12/24Vdc do RF/RF.SUN. Z funkcją autotestu i 2 przekaźnikami do podłączenia z centralą (opis str. 175)



**ID.TA** 13zł  
9846019  
Tablica informacyjna.



**ESA BASIC** 380zł  
9176108  
Centrala z wbudowanym systemem oszczędności energii.

Na akcesoria z grupy produktowej Hi Motions przysługuje inny rabat. Zapytaj przedstawiciela handlowego.

**MADE IN ITALY**

### PARAMETRY TECHNICZNE

PARAMETRY TECHNICZNE	BISON20 OM
Kod siłownika	9591448
Zasilanie	230 Vac (50-60Hz)
Zasilanie silnika	230 Vac
Natężenie	3 A
Maksymalna siła	1100 N
Czas otwarcia	10.5 m/min
Cykl pracy	użycie intensywne
Stopień ochrony	IP44
Temperatura pracy	-20°C / +50°C
Smarowanie	<b>Olej</b>
Maksymalna waga bramy	2000 kg
Moduł koła zewnętrznego	M4 Z18
Waga	30 kg
Cena siłownika z centralą	<b>4559zł</b>



# BISON25 OTI



## CENTRALE STERUJĄCE

BISON25 OTI — CP.BISON OTI str.133

### NAPĘDY DO BRAM PRZESUWNYCH Do użytku przemysłowego

Centrala z wbudowanym odbiornikiem i magnetycznym enkoderem.

Przekładnia w kąpeli olejowej.

Wyłączniki krańcowe IP68.

Odblokowanie na klucz osobisty.

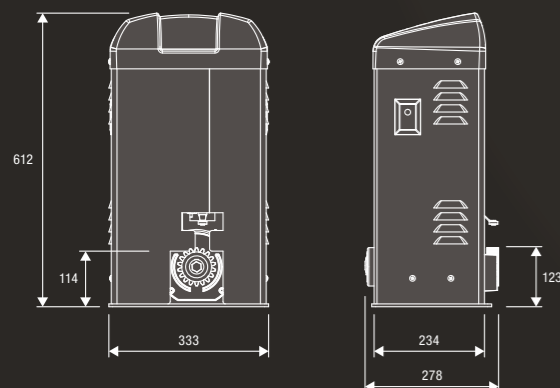
**Do 2.500 kg.**



## 230 Vac

- 3-fazowy silownik elektromechaniczny 230Vac
- Przekładnia z brązu i stali hartowanej w kąpeli olejowej. Olej dostosowany do pracy w niskich temperaturach.
- Enkoder zapewnia maksymalne bezpieczeństwo i precyzję pracy silownika.

- Obudowa zabezpieczona i malowana / Obudowa metalowa
- Inwerter pozwala na regulację prędkości silownika bez utraty mocy silnika i zabezpiecza przed zgnieceniem.
- Możliwość zamontowania fotokomórek FTC.S od środka silownika.



**RI.M4Z** 65zł  
9272030

Listwa zębata ocynkowana M4 22x22x2000 mm).



**RI.M6Z** 195zł/m  
9272040

Listwa zębata M6 30x30x2000 mm, ocynkowana dla BULL10M (wymaga koła RI.P6).



**RI.P6** 180zł  
9630001

Koło zębata M6, wymaga listwy zębataj RI.M6Z



**FTC.S** 170zł  
9409089

Fotokomórki 24Vac/dc do montażu na płaskiej powierzchni. Możliwość synchronizacji do 4 par fotokomórek.



**RF.SUN** 430zł  
9409015

Nadajnik 868 MHz do krawędzi bezpieczeństwa. Zawiera: 1 baterię ładowaną panelem fotowoltaicznym. Wejście na rezystancyjną BK2 lub mechaniczną krawędź bezpieczeństwa. (opis str. 175)



**RF** 250zł  
9409016

Nadajnik 868 MHz z baterią do krawędzi bezpieczeństwa. (opis str. 175)



**SC.RF** 300zł  
9409014

Odbiornik 868 MHz, zasilanie 12/24Vdc do RF/RF.SUN. Z funkcją autotestu i 2 przekaźnikami do podłączenia z centralą (opis str. 175)



**327.6**  
Profil serii L czarny. Wymiary: 100x89x5, dł. 6000mm.  
**670,15zł**



**301.5L**  
Wózek 5 rolkowy ocynkowany, łożyskowany do profilu serii L.  
**381,50zł**



**332.6**  
Profil serii XL czarny. Wymiary: 140x140x6, dł. 6000mm.  
**2137,00zł**



**301.8XL**  
Wózek 8 rolkowy ocynkowany, łożyskowany do profilu serii XL.  
**1032,40zł**



**SIR.1** 4200zł  
Rejestrator homologowanych "syren" - (ambulans, policja, straż pożarna, etc.) Idealny do osiedli zamkniętych bez ochrony, szpitali. Reakcja na dźwięk po ok. 2,5sek. Łatwy w montażu i instalacji.



**222**  
Rolki nylonowe czarne. Średnica:  
**D25 - 5,95zł**  
**D30 - 9,25zł**  
**D40 - 12,65zł**



**550**  
Daszki czarne. Różne wymiary.  
550.40: wymiar 40x40  
**2,60zł**



**551**  
Daszki ocynkowane. Różne wymiary.  
550.40: wymiar 40x40  
**2,40zł**



**ID.TA** 13zł  
9846019  
Tablica informacyjna.

Na akcesoria z grupy produktowej Hi Motions przysługuje inny rabat. Zapytaj przedstawiciela handlowego.

**MADE IN ITALY**

### PARAMETRY TECHNICZNE

PARAMETRY TECHNICZNE	BISON25 OTI
Kod silownika	9591449
Zasilanie	230 Vac (50-60Hz)
Zasilanie silnika	≈ 230 Vac
Natężenie	8 A
Maksymalna siła	2500 N
Czas otwarcia	reg. 7-19 m/min
Cykl pracy	użycie intensywne
Stopień ochrony	IP44
Temperatura pracy	-20°C / +50°C
Smarowanie	<b>Olej</b>
Maksymalna waga bramy	2500 kg
Moduł koła zewnętrznego	M4 Z18
Waga	31 kg
Cena silownika z centralą	<b>6029zł</b>



# BISON35 OTI



## CENTRALE STERUJĄCE:

BISON35 OTI — CP.BISON OTI str.133

BISON35 OTI L — CP.BISON OTI L str.131

### NAPĘDY DO BRAM PRZESUWNYCH Do użytku przemysłowego

Centrala z wbudowanym odbiornikiem i magnetycznym enkoderem.

Przekładnia w kąpielii olejowej.

Wyłączniki krańcowe IP68.

Odblokowanie na klucz osobisty.

**Do 3.500 kg.**

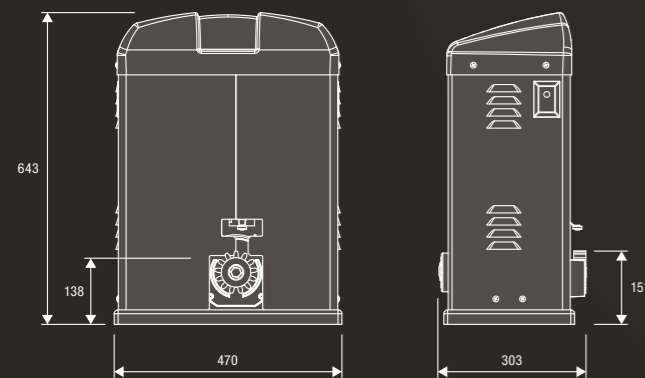
### NIE ZAWIERA PŁYTY FUNDAMENTOWEJ



## 230 Vac - 400 Vac

- Siłownik elektromechaniczny 400Vac, który może być zasilany 230Vac, jak i 400Vac.
- System wentylacji niezbędny przy pracy intensywnej.
- Enkoder zabezpiecza przed zgnieceniem, zapewnia precyzyjną pracę siłownika.
- Przekładnia z brązu i stali hartowanej w kąpielii olejowej. Olej dostosowany do pracy w niskich temperaturach

- Obudowa zabezpieczona i malowana / Obudowa metalowa
- Inwerter pozwala na regulację prędkości siłownika bez utraty mocy silnika i zabezpiecza przed zgnieceniem.
- Możliwość zamontowania fotokomórek FTC.S od środka siłownika.



**RI.M6Z** 195zł/m  
9272040

Listwa zębata M6 30x30x2000 mm, ocynkowana. (wymaga koła RI.P6)..



**BISON.P35** 315zł  
9623066

Podstawa fundamentowa do BISON35 OTI/OTI L z kotwami do regulacji wysokości montażu..



**FTC.S** 170zł  
9409089

Fotokomórki 24Vac/dc do montażu na płaskiej powierzchni. Możliwość synchronizacji do 4 par fotokomórek.



**RF.SUN** 430zł  
9409015

Nadajnik 868 MHz do krawędzi bezpieczeństwa. Zawiera: 1 baterię ładowaną panelem fotowoltaicznym. Wejście na rezystancyjną 8K2 lub mechaniczną krawędź bezpieczeństwa. (opis str. 175)



**RF** 250zł  
9409016

Nadajnik 868 MHz z baterią do krawędzi bezpieczeństwa. (opis str. 175)



**SC.RF** 300zł  
9409014

Odbiornik 868 MHz, zasilanie 12/24Vdc do RF/RF.SUN. Z funkcją autotestu i 2 przekaźnikami do podłączenia z centralą (opis str. 175)



**SIR.1** 4200zł

Rejestrator homologowanych "syren" - (ambulans, policja, straż pożarna, etc.) Idealny do osiedli zamkniętych bez ochrony, szpitali. Reakcja na dźwięk po ok. 2,5sek. Łatwy w montażu i instalacji.



**327.6**

Profil serii L czarny. Wymiary: 100x89x5, dł. 6000mm. **670,15zł**



**301.5L**

Wózek 5 rolkowy ocynkowany, łożyskowy do profilu serii L. **381,50zł**



**332.6**

Profil serii XL czarny. Wymiary: 140x140x6, dł. 6000mm. **2137,00zł**



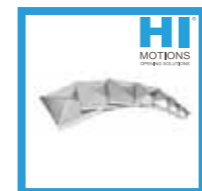
**301.8XL**

Wózek 8 rolkowy ocynkowany, łożyskowy do profilu serii XL. **1032,40zł**



**222**

Rolki nylonowe czarne. Średnica: **D25 - 5,95zł**  
**D30 - 9,25zł**  
**D40 - 12,65zł**



**550**

Daszki czarne. Różne wymiary. 550.40: wymiar 40x40 **2,60zł**



**551**

Daszki ocynkowane. Różne wymiary. 550.40: wymiar 40x40 **2,40zł**



**ID.TA** 13zł  
9846019

Tablica informacyjna.

Na akcesoria z grupy produktowej Hi Motions przysługuje inny rabat. Zapytaj przedstawiciela handlowego.

**MADE IN ITALY**

PARAMETRY TECHNICZNE	BISON35 OTI	BISON35 OTI L
Kod siłownika	9592181	9591929
Zasilanie	≈ 400 Vac (50-60Hz)	230 Vac (50-60Hz)
Zasilanie silnika	≈ 400 Vac	≈ 230 Vac
Natężenie	3 A	8 A
Maksymalna siła	3000 N	2500 N
Czas otwarcia	reg. 7-19 m/min	10.5 m/min
Cykl pracy	użycie intensywne	użycie intensywne
Stopień ochrony	IP44	IP44
Temperatura pracy	-20°C /+50°C	-20°C /+50°C
Smarowanie	<b>Olej</b>	<b>Olej</b>
Maksymalna waga bramy	3500 kg	3500 kg
Moduł koła zewnętrznego	M6 Z13	M6 Z13
Waga	57 kg	57 kg
Cena siłownika	<b>9959zł</b>	<b>7359zł</b>



# BISON45 OTI



CENTRALE STERUJĄCE:

BISON45 OTI — CP.BISON OTI str.133



## NAPĘDY DO BRAM PRZESUWNYCH Do użytku przemysłowego

Centrala z wbudowanym odbiornikiem i magnetycznym enkoderem.

Przekładnia w kąpielii olejowej.

Wyłączniki krańcowe IP68.

Odblokowanie na klucz osobisty.

**Do 4.500 kg.**

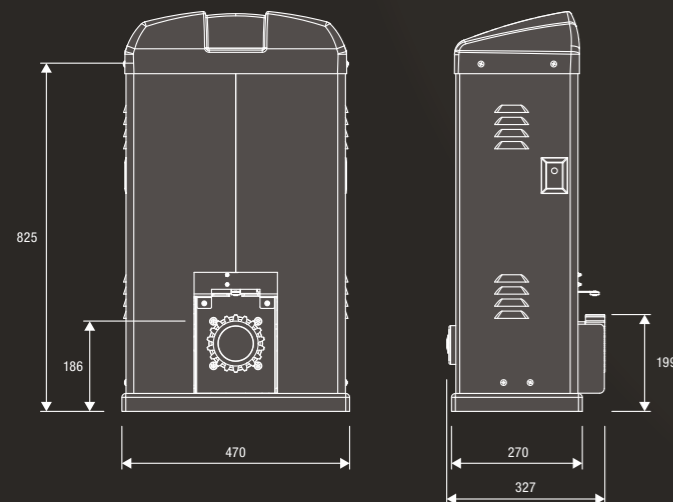
### NIE ZAWIERA PŁYTY FUNDAMENTOWEJ



## 400 Vac

- Siłownik elektromechaniczny 400Vac, wentylowany.
- Czujnik bezpieczeństwa, odłączający zasilanie w momencie odblokowania.
- Przekładnia z brązu i stali hartowanej w kąpielii olejowej. Olej dostosowany do pracy w niskich temperaturach.
- Obudowa zabezpieczona i malowana / Obudowa metalowa

- Enkoder zabezpiecza przed zgnieciem, zapewnia precyzyjną pracę siłownika.
- Inwerter pozwala na regulację prędkości siłownika bez utraty mocy silnika i zabezpiecza przed zgnieciem.
- Możliwość zamontowania fotokomórek FTC.S od środka siłownika.



**RI.M6Z** 195zł/m  
9272040

Listwa zębata M6 30x30x2000 mm, ocynkowana. (wymaga koła RI.P6)..



**BISON.P45** 350zł  
9623067

Podstawa fundamentowa do BISON45 OTI/OTI L z kotwami do regulacji wysokości montażu.



**FTC.S** 170zł  
9409089

Fotokomórkę 24Vac/dc do montażu na płaskiej powierzchni. Możliwość synchronizacji do 4 par fotokomórek.



**RF.SUN** 430zł  
9409015

Nadajnik 868 MHz do krawędzi bezpieczeństwa. Zawiera: 1 baterię ładowaną panelem fotowoltaicznym. Wejście na rezystancyjną 8K2 lub mechaniczną krawędź bezpieczeństwa. (opis str. 175)



**RF** 250zł  
9409016

Nadajnik 868 MHz z baterią do krawędzi bezpieczeństwa. (opis str. 175)



**SC.RF** 300zł  
9409014

Odbiornik 868 MHz, zasilanie 12/24Vdc do RF/RF.SUN. Z funkcją autotestu i 2 przekaźnikami do podłączenia z centralą (opis str. 175)



**SIR.1** 4200zł

Rejestrator homologowanych "syren" - (ambulance, policja, straż pożarna, etc.) Idealny do osiedli zamkniętych bez ochrony, szpitali. Reakcja na dźwięk po ok. 2,5sek. Łatwy w montażu i instalacji.



**327.6**

Profil serii L czarny. Wymiary: 100x89x5, dł. 6000mm.  
**670,15zł**



**301.5L**

Wózek 5 rolkowy ocynkowany, łożyskowany do profilu serii L.  
**381,50zł**



**332.6**

Profil serii XL czarny. Wymiary: 140x140x6, dł. 6000mm.  
**2137,00zł**



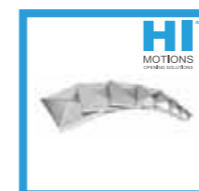
**301.8XL**

Wózek 8 rolkowy ocynkowany, łożyskowany do profilu serii XL.  
**1032,40zł**



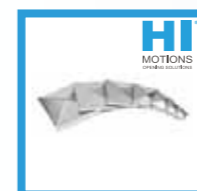
**222**

Rolki nylonowe czarne. Średnica:  
**D25 - 5,95zł**  
**D30 - 9,25zł**  
**D40 - 12,65zł**



**550**

Daszki czarne. Różne wymiary. 550.40: wymiar 40x40  
**2,60zł**



**551**

Daszki ocynkowane. Różne wymiary. 550.40: wymiar 40x40  
**2,40zł**



**ID.TA** 13zł  
9846019

Tablica informacyjna.

Na akcesoria z grupy produktowej Hi Motions przysługuje inny rabat. Zapytaj przedstawiciela handlowego.

**MADE IN ITALY**

### PARAMETRY TECHNICZNE

PARAMETRY TECHNICZNE	BISON45 OTI
Kod siłownika	9592183
Zasilanie	≈ 400 Vac (50-60Hz)
Zasilanie silnika	≈ 400 Vac
Natężenie	2.85 A
Maksymalna siła	5000 N
Czas otwarcia	reg. 7-19 m/min
Cykl pracy	użycie intensywne
Stopień ochrony	IP44
Temperatura pracy	-20°C / +50°C
Smarowanie	<b>Olej</b>
Maksymalna waga bramy	4500 kg
Moduł koła zewnętrznego	M6 Z18
Waga	75 kg
Cena siłownika	<b>12859zł</b>



**DO UŻYTKU  
REZYDENCYJNEGO**

**JIM**  
bramy  
segmentowe

**24 Vdc**  
Użycie intensywne

**JM.3**  
**JM.3ESA**  
**JM.4ESA**

**CENTRALE STERUJĄCE**

**CP.JM3\***  
**CP.J4ESA\***  
**CP.J4ESA\***

**DO UŻYTKU  
PRZEMYSŁOWEGO**

**VN.S**  
bramy  
segmentowe

**230 Vac**

VN.S20  
VN.S40

**400 Vac**

VN.ST20  
VN.ST40

**VN.S**  
bramy przesuwne  
przemysłowe  
i harmonijkowe więcej  
niż 2-skrzydłowe

**230 Vac**

VN.S40V

**VN.M**  
bramy  
segmentowe

**230 Vac**

VN.M20  
VN.M40

**400 Vac**

VN.MT20  
VN.MT40

**VN.M**  
duże bramy przemysłowe,  
bramy rolowane,  
niewyrównane bramy wahadłowe

**400 Vac**  
Użycie intensywne

VN.MT40V

**ADAM**  
bramy harmonijkowe  
maksymalnie 2-skrzydłowe.

**230 Vac**

ADAM

**24 Vdc**  
Użycie intensywne

**ADAM24**

**CENTRALE STERUJĄCE**

THINK / START  
THINK / START

THINK / START / WAVE  
THINK / START / WAVE

THINK / START / CELL.P

THINK / START  
THINK / START

THINK / START / WAVE  
THINK / START / WAVE

THINK / START / WAVE

BRAINY

**BRAINY24**

\* Wbudowane centrale sterujące



# JIM



CENTRALE STERUJĄCE :

<b>JM.3</b>	→	<b>CP.J3M</b>	<b>str.140</b>
<b>JM.3ESA</b>	→	<b>CP.J4ESA</b>	<b>str.141</b>
<b>JM.4ESA</b>	→	<b>CP.J4ESA</b>	<b>str.141</b>

## NAPĘDY DO BRAM GARAŻOWYCH I PRZEMYSŁOWYCH DO UŻYTKU REZYDENCYJNEGO I WIELOSTANOWISKOWEGO

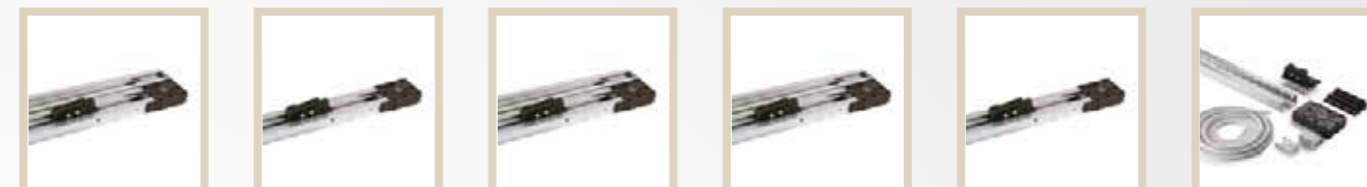
Napęd na pasek lub łańcuch.  
Centrala z wbudowanym enkoderem i odbiornikiem.  
1 pilot TOGO.2WV w cenie głowicy.  
**Do 22 m<sup>2</sup>**

**NIE ZAWIERA PROWADNICZY**

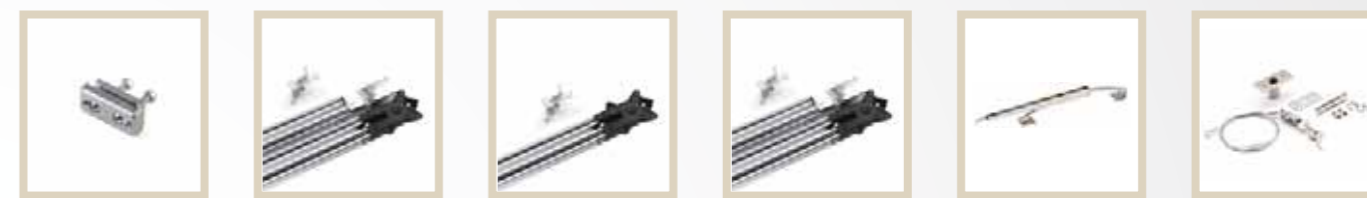


## 24 Vdc | Użycie intensywne

- Nienawrotny siłownik elektromechaniczny 24Vdc.
- Prowadnica z mechanicznymi wyłącznikami krańcowymi.
- Czujnik amperometryczny wykrywający przeszkody.
- Opcjonalne zasilanie awaryjne z baterii, które idealnie mieszczą się w obudowie.
- Możliwość pracy krok po kroku.
- Wbudowane oświetlenie energooszczędne LED.
- Enkoder zapewnia maksymalne bezpieczeństwo i precyzję pracy siłownika.



<b>PTC.3</b> 9667090 Prowadnica z paskiem do bram do H 2,5 m (tylko dla modelu JM.3/ESA) <b>W dwóch odcinkach po 1.5 m</b>	<b>310zł</b>	<b>PTCI.3</b> 9667093 Prowadnica z paskiem do bram do H 2,5 m, (tylko dla modelu JM.3/ESA) <b>Długość 3 m</b>	<b>310zł</b>	<b>PTC.4</b> 9667091 Prowadnica z paskiem do bram do H 2,5 m (do modeli JM.3/JM.3ESA/JM.4ESA) <b>W dwóch odcinkach po 1.5 m</b>	<b>365zł</b>	<b>PTCL.4</b> 9667092 Prowadnica z paskiem do bram do H 3,5 m (do modeli JM.3/JM.3ESA/JM.4ESA)	<b>435zł</b>	<b>PTCI.4</b> 9667094 Prowadnica z paskiem do bram do H 2,5 m (do modeli JM.3/JM.3ESA/JM.4ESA) <b>Długość 3 m</b>	<b>365zł</b>	<b>PTCSXL.4</b> 9667098 Prowadnica z paskiem do bram do H 4,5 m (dla modelu JM.3/JM.3ESA/JM.4ESA) <b>5 odcinków po 1m</b>	<b>585zł</b>
---	--------------	--	--------------	--	--------------	--	--------------	--	--------------	--	--------------



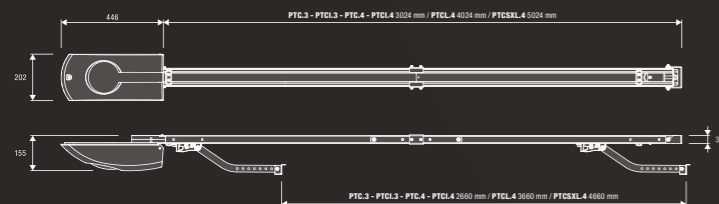
<b>PTC.STOP</b> 25zł/szt 9387002 Wyłączniki mechaniczne do prowadnic (PTCI.3/PTC.3/PTC.4/PTCL.4/PTCI.4/PTCSXL.4) <b>5szt. w paczce.</b>	<b>P25</b> 9667012 Prowadnica z łańcuchem, do bram do H maks. 2,5m <b>W dwóch odcinkach po 1.4 m</b>	<b>625zł</b>	<b>P25I</b> 9667014 Prowadnica z łańcuchem, do bram do H maks. 2,5m <b>Długość 2,8 m</b>	<b>625zł</b>	<b>P35</b> 9667013 Prowadnica z łańcuchem, do bram do H maks. 3,5m. <b>W dwóch odcinkach po 1.8 m</b>	<b>675zł</b>	<b>AU.C25</b> 9099021 Ramię wahadłowe do bram garażowych z przeciwwagą. W komplecie 1 krańcowy wyłącznik mechaniczny.	<b>JK.UŁ</b> 9747065 Odblokowanie kluczykowe zewnętrzne do bram segmentowych.	<b>130zł</b>
---	---	--------------	---	--------------	--	--------------	---	---	--------------



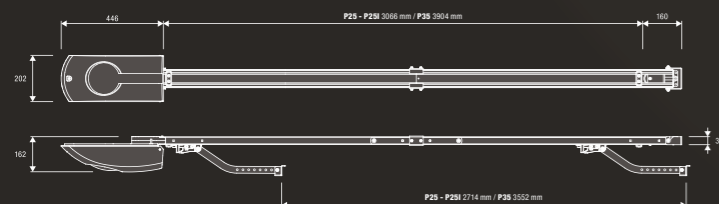
<b>PTC.AR</b> 9623399 Zestaw do szybkiego montażu JIM do sufitu. Przeznaczony do modelu PTC.	<b>240zł</b>	<b>ID.TA</b> 9846019 Tablica informacyjna	<b>13zł</b>	<b>ESA BASIC</b> 9176108 Centrala ESA z systemem oszczędności energii. Nie jest kompatybilna z bateriami zasilającymi w modelu JIM.3.	<b>380zł</b>	<b>KSUN</b> 9611004 Zestaw do zasilania przy pomocy panela solarnego. Dla modeli na 24Vdc.	<b>2025zł</b>
--	--------------	---	-------------	---	--------------	--	---------------

**MADE IN ITALY**

### ■ Z SZYNĄ Z PASKIEM



### ■ Z SZYNĄ Z ŁAŃCUCHEM



### ■ ZESTAWY

<b>JIM.3+PTC.3 (do 11 m<sup>2</sup> i 2,5 H)</b>	<b>900zł</b>
<b>JIM.3+PTCL.4 (do 11m<sup>2</sup> i 3,5H)</b>	<b>1045zł</b>
<b>JIM.4ESA+PTC.4 (do 22 m<sup>2</sup> i 2,5H)</b>	<b>1305zł</b>
<b>JIM.4ESA+PTCL.4 (do 22m<sup>2</sup> i 3,5 H)</b>	<b>1375zł</b>
<b>JIM3ESA.TURBO+PTC.3 (do 11m<sup>2</sup> i 2,5H)</b>	<b>1245zł</b>
<b>JIM3ESA.TURBO+PTCL.4 (do 11m<sup>2</sup> i 3,5H)</b>	<b>1370zł</b>

PARAMETRY TECHNICZNE	JM.3	JM.3ESA	JM.4ESA
Kod siłownika	9590683	9591458	9591368
Zasilanie	230 Vac (50-60Hz)	230 Vac (50-60Hz)	230 Vac (50-60Hz)
Zasilanie silnika	24 Vdc	24 Vdc	24 Vdc
Natężenie	0.7 A	0.7 A	1.5 A
Pobór energii w stanie spoczynku	60 mA	8 mA	8 mA
Maksymalna siła	600 N	600 N	1200 N
Czas otwarcia	8.9 m/1'	8.9 m/1'	8.9 m/1'
Cykl pracy	użycie intensywne	użycie intensywne	użycie intensywne
Stopień ochrony	IP 40	IP 40	IP 40
Temperatura pracy	-20°C /+50°C	-20°C /+50°C	-20°C /+50°C
Maksymalna powierzchnia bramy	11 m <sup>2</sup> /max	11 m <sup>2</sup> /max	22 m <sup>2</sup> /max
Wyłączniki krańcowe	elektroniczny z enkoderem	elektroniczny z enkoderem	elektroniczny z enkoderem
Waga	6.2 kg	6.2 kg	7.6 kg
<b>Cena siłownika z 1 pilotem</b>	<b>610zł</b>	<b>910zł</b>	<b>940zł</b>

JIM NAPĘDY DO BRAM GARAŻOWYCH I PRZEMYSŁOWYCH

BENINCA





VN.S

**NAPĘDY DO BRAM  
GARAŻOWYCH, PRZEMYSŁOWYCH  
I ROLOWANYCH  
DO UŻYTKU PRZEMYSŁOWEGO  
Do 40 m<sup>2</sup>**

**NA ZAMÓWIENIE  
Z HAMULCEM  
ELEKTRYCZNYM**

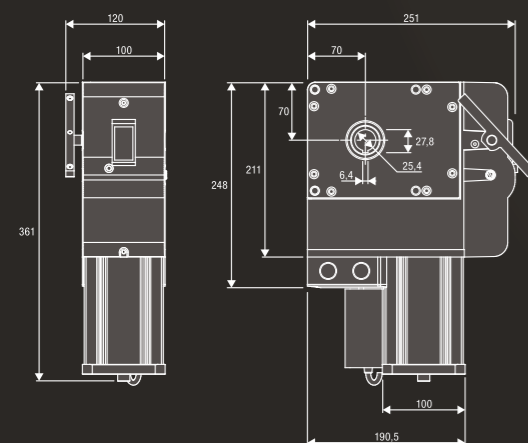


**CENTRALE STERUJĄCE :**

VN.S20	THINK START	str.119 str.120
VN.S40	THINK START	str.119 str.120
VN.ST20	THINK START CELL.P	str.119 str.120 str.117
VN.ST40	THINK START CELL.P	str.119 str.120 str.117

**230 Vac - 400 Vac**

- Nienawrotny siłownik elektromechaniczny z szybkim odblokowaniem dostępny w wersji na 230 Vac i 400 Vac.
- Modele są dostępne w obydwu wersjach z redukcją obrotów 1/20 i 1/40.
- Urządzenia przekładniowe łańcuchowe z dwoma rodzajami redukcji prędkości. 1:1 (redukcja wału - prędkość niezmienna) i 1:1.8 (redukcja wału i prędkości).
- Łatwe do ustawienia i precyzyjne wyłączniki krańcowe.
- Bezpieczny nawet w momencie użycia szybkiego odblokowania, dzięki zastosowaniu mikro-przełączników, które odcinają zasilanie silnika.
- Przekładnia z brązu i stali hartowanej w kąpeli olejowej zapewnia wysoką wydajność, niezawodność i cichą pracę.



**Przykładowy zestaw: 2255,00zł**

- 1 VN.S20 – siłownik 230V, 130 Nm, przekładnia w kąpeli olejowej, odblokowanie na łańcuch, powierzchnia do 35m<sup>2</sup>
- 1 CELL.P - centrala z wbudowanym odbiornikiem, przyciski otwórz/zamknij
- 1 Pilot TO.GO2WV

	<b>VN.A30</b> 9004005 245zł Adapter do wałka o średnicy Ø 30 mm.		<b>VN.A3175</b> 9004004 245zł Adapter do wałka o średnicy Ø 31.75 mm.		<b>VN.A40</b> 9004006 245zł Adapter do wałka o średnicy Ø 40 mm.		<b>VN.RV</b> 9520016 297zł Zespół wału pośredniego 1:1,8 do wałka 1 calowego (25,4mm), złożony z 2 kół zębatach o średnicy zewnętrznej 78mm i 138, 4 mm i łańcucha od długości 1m		<b>VN.RM</b> 9520015 300zł Zespół wału pośredniego 1:1 do wałka 1 calowego (25,4mm), złożony z 2 kół zębatach o średnicy zewnętrznej 78mm i łańcucha od długości 1m.		<b>IPB.NO</b> 9670051 80zł Klawiatura przemysłowa wyposażona w przyciski OTWÓRZ/ZAMKNIJ.
	<b>IPB.NC</b> 9670050 80zł Klawiatura przemysłowa wyposażona w przyciski KROK PO KROKU/STOP		<b>RF.SUN</b> 9409015 430zł Nadajnik 868 MHz do krawędzi bezpieczeństwa. Zawiera: 1 baterię ładowaną panelem fotowoltaicznym Wejście na rezystancyjną 8K2 lub mechaniczną krawędź bezpieczeństwa. ( opis str. 175)		<b>RF</b> 9409016 250zł Nadajnik 868 MHz z baterią do krawędzi bezpieczeństwa. (opis str. 175)		<b>SC.RF</b> 9409014 300zł Odbiornik 868 MHz, zasilanie 12/24Vdc do RF/RF.SUN. Z funkcją autotestu i 2 przekaźnikami do podłączenia z centralą (opis str. 175)		<b>OKABLOWANIE</b> 120zł Długość przewodu 5m. Każdy kolejny metr przewodu 20zł netto. Cena nie podlega rabatowi		<b>ESA BASIC</b> 9176108 380zł Centrala ESA z systemem oszczędności energii.

**MADE IN ITALY**

PARAMETRY TECHNICZNE	VN.S20	VN.S40	VN.ST20	VN.ST40
Kod siłownika	9590240	9590242	9590241	9590243
Zasilanie	230 Vac (50-60Hz)	230 Vac (50-60Hz)	≈ 400 Vac (50-60Hz)	≈ 400 Vac (50-60Hz)
Natężenie	3,3 A	3,3 A	1,7 A	1,7 A
Moment obrotowy	130 Nm	130 Nm	180 Nm	180 Nm
Maksymalne obroty na wyjściu	18	38	18	38
Prędkość wyjściowa	24 r.p.m.	24 r.p.m.	24 r.p.m.	24 r.p.m.
Średnica wału	1" (25.4mm)	1" (25.4mm)	1" (25.4mm)	1" (25.4mm)
Redukcja prędkości wału wyłączników krańcowych	1/20	1/40	1/20	1/40
Cykl pracy	30%	30%	50%	50%
Stopień ochrony	IP40	IP40	IP40	IP40
Temperatura pracy	-20°C /+50°C	-20°C /+50°C	-20°C /+50°C	-20°C /+50°C
Maksymalna powierzchnia bramy	35 m <sup>2</sup> /max	35 m <sup>2</sup> /max	40 m <sup>2</sup> /max	40 m <sup>2</sup> /max
Smarowanie	<b>Olej</b>	<b>Olej</b>	<b>Olej</b>	<b>Olej</b>
Waga	14,7 kg	14,7 kg	14,7 kg	14,7 kg
<b>Cena siłownika</b>	<b>1750zł</b>	<b>1930zł</b>	<b>1750zł</b>	<b>1980zł</b>

VN.S NAPĘDY DO BRAM GARAŻOWYCH I PRZEMYSŁOWYCH

BENINCA



VN.M

# NAPĘDY DO BRAM GARAŻOWYCH, PRZEMYSŁOWYCH I ROLOWANYCH DO UŻYTKU PRZEMYSŁOWEGO

DO 40 m<sup>2</sup>

Z ŁAŃCUCHOWYM  
SYSTEMEM  
ODBLOKOWANIA



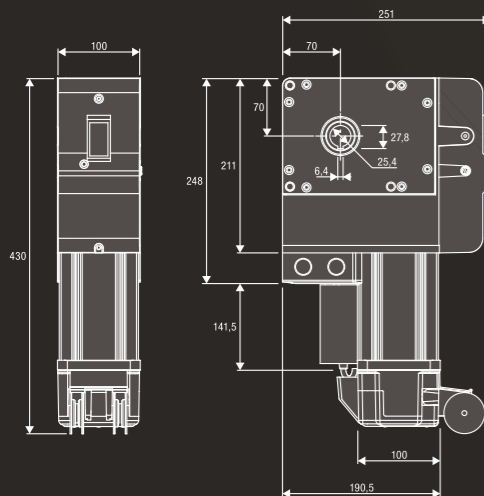
## CENTRALE STERUJĄCE :

VN.M20	THINK START	str.119 str.120
VN.M40	THINK START	str.119 str.120
VN.MT20	THINK START CELL.P	str.119 str.120 str.117
VN.MT40	THINK START CELL.P	str.119 str.120 str.117

## 230 Vac - 400 Vac

- Nienawrotny siłownik elektromechaniczny z szybkim odblokowaniem dostępny w wersji na 230Vac i 400 Vac.
- Modele są dostępne w obydwu wersjach z redukcją obrotów 1/20 i 1/40
- Urządzenia przekładniowe łańcuchowe z dwoma rodzajami redukcji prędkości. 1:1 (redukcja wału - prędkość niezmienna) i 1:1.8 (redukcja wału i prędkości)

- Łatwe do ustawienia i precyzyjne wyłączniki krańcowe.
- Bezpieczny nawet w momencie użycia szybkiego odblokowania, dzięki zastosowaniu mikro-przełączników, które odcinają zasilanie silnika.
- Przekładnia z brązu i stali hartowanej w kąpeli olejowej zapewnia wysoką wydajność, niezawodność i cichą pracę.



## Przykładowy zestaw:

2255,00zł

- 1 VN.M20 – siłownik 230V, 130 Nm, przekładnia w kąpeli olejowej, odblokowanie na łańcuch, powierzchnia do 35m<sup>2</sup>
- 1 CELL.P - centrala z wbudowanym odbiornikiem, przyciski otwórz/zamknij
- 1 Pilot TO.GO2WV



<b>VN.A30</b> 9004005	<b>245zł</b>	<b>VN.A3175</b> 9004004	<b>245zł</b>	<b>VN.A40</b> 9004006	<b>245zł</b>	<b>VN.RV</b> 9520016	<b>297zł</b>	<b>VN.RM</b> 9520015	<b>300zł</b>	<b>VN.CTA</b> 9162011	<b>20zł</b>
--------------------------	--------------	----------------------------	--------------	--------------------------	--------------	-------------------------	--------------	-------------------------	--------------	--------------------------	-------------

Adapter do wałka o średnicy Ø 30 mm.

Adapter do wałka o średnicy Ø 31.75 mm.

Adapter do wałka o średnicy Ø 40 mm.

Zespół wału pośredniego 1:1,8 do wałka 1 calowego (25,4mm), złożony z 2 kół zębatach o średnicy zewnętrznej 78mm i 138, 4 mm i łańcucha od długości 1m

Zespół wału pośredniego 1:1 do wałka 1 calowego (25,4mm), złożony z 2 kół zębatach o średnicy zewnętrznej 78mm i łańcucha od długości 1m.

Łańcuch do manewru awaryjnego VN.M.



<b>IPB.NO</b> 9670051	<b>80zł</b>	<b>IPB.NC</b> 9670050	<b>80zł</b>	<b>RF.SUN</b> 9409015	<b>430zł</b>	<b>RF</b> 9409016	<b>250zł</b>	<b>SC.RF</b> 9409014	<b>300zł</b>	<b>ESA BASIC</b> 9176108	<b>380zł</b>
--------------------------	-------------	--------------------------	-------------	--------------------------	--------------	----------------------	--------------	-------------------------	--------------	-----------------------------	--------------

Klawiatura przemysłowa wyposażona w przyciski OTWÓRZ/ZAMKNIJ.

Klawiatura przemysłowa wyposażona w przyciski KROK PO KROKU/STOP.

Nadajnik 868 MHz do krawędzi bezpieczeństwa. Zawiera: 1 baterię ładowaną panelem fotowoltaicznym Wejście na rezystancyjną 8K2 lub mechaniczną krawędź bezpieczeństwa. (opis str. 175)

Nadajnik 868 MHz z baterią do krawędzi bezpieczeństwa. (opis str. 175)

Odbiornik 868 MHz, zasilanie 12/24Vdc do RF/RF.SUN. Z funkcją autotestu i 2 przełącznikami do podłączenia z centralą (opis str. 175)

Centrala ESA z systemem oszczędności energii.



## OKABLOWANIE

**120zł**

Długość przewodu 5m. Każdy kolejny metr przewodu 20zł netto. Cena nie podlega rabatowi.

MADE IN ITALY

PARAMETRY TECHNICZNE	VN.M20	VN.M40	VN.MT20	VN.MT40
Kod siłownika	9590235	9590237	9590236	9590238
Zasilanie	230 Vac (50-60Hz)	230 Vac (50-60Hz)	≈ 400 Vac (50-60Hz)	≈ 400 Vac (50-60Hz)
Natężenie	3,3 A	3,3 A	1,7 A	1,7 A
Moment obrotowy	130 Nm	130 Nm	180 Nm	180 Nm
Maksymalne obroty na wyjściu	18	38	18	38
Prędkość wyjściowa	24 r.p.m.	24 r.p.m.	24 r.p.m.	24 r.p.m.
Średnica wału	1" (25.4mm)	1" (25.4mm)	1" (25.4mm)	1" (25.4mm)
Redukcja wyłącznika krańcowego	1/20	1/40	1/20	1/40
Cykl pracy	30%	30%	50%	50%
Stopień ochrony	IP40	IP40	IP40	IP40
Temperatura pracy	-20°C /+50°C	-20°C /+50°C	-20°C /+50°C	-20°C /+50°C
Maksymalna powierzchnia bramy	35 m <sup>2</sup> /max	35 m <sup>2</sup> /max	40 m <sup>2</sup> /max	40 m <sup>2</sup> /max
Smarowanie	<b>Olej</b>	<b>Olej</b>	<b>Olej</b>	<b>Olej</b>
Waga	18.5 kg	18.5 kg	18.5 kg	18.5 kg
<b>Cena siłownika</b>	<b>1750zł</b>	<b>1930zł</b>	<b>1750zł</b>	<b>1750zł</b>



VN.MT40V



CENTRALE STERUJĄCE :

VN.MT40V

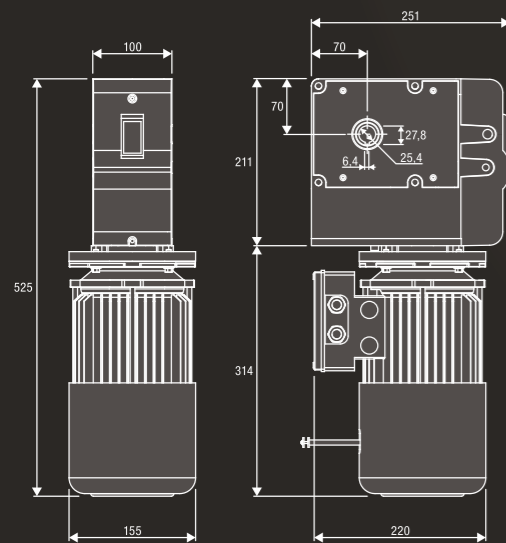
THINK  
START  
WAVEstr.119  
str.120  
str.121

## NAPĘDY DO BRAM O DUŻYCH POWIERZCHNIACH, ROLOWANYCH I NIETYWAŻONYCH BRAM WAHADŁOWYCH DO UŻYTKU PRZEMYSŁOWEGO



### 400 Vac

- Nienawrotny siłownik elektromechaniczny z szybkim odblokowaniem dostępny w wersji na 230 Vac i 400 Vac
- System wentylacji silnika umożliwiający intensywną pracę, wyposażony w hamulec elektryczny.
- Urządzenia przekładniowe łańcuchowe z dwoma rodzajami redukcji prędkości: 1:1 (redukcja wału - prędkość niezmienna) i 1:1.8 (redukcja wału i prędkości)
- Łatwe do ustawienia i precyzyjne wyłączniki krańcowe.
- Bezpieczny nawet w momencie użycia szybkiego odblokowania, dzięki zastosowaniu mikro-przełączników, które odcinają zasilanie silnika.
- Przekładnia z brązu i stali hartowanej w kąpielii olejowej zapewnia wysoką wydajność, niezawodność i cichą pracę.

**VN.A30** 245zł  
9004005

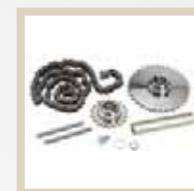
Adapter do wałka o średnicy Ø 30 mm.

**VN.A3175** 245zł  
9004004

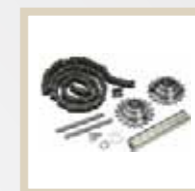
Adapter do wałka o średnicy Ø 31.75 mm.

**VN.A40** 245zł  
9004006

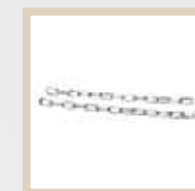
Adapter do wałka o średnicy Ø 40 mm.

**VN.RV** 297zł  
9520016

Zespół wału pośredniego 1:1,8 do wałka 1 calowego (25,4mm), złożony z 2 kół zębatach o średnicy zewnętrznej 78mm i 138, 4 mm i łańcucha od długości 1m

**VN.RM** 300zł  
9520015

Zespół wału pośredniego 1:1 do wałka 1 calowego (25,4mm), złożony z 2 kół zębatach o średnicy zewnętrznej 78mm i łańcucha od długości 1m.

**VN.CTA** 20zł  
9162011

Łańcuch do manewru awaryjnego VN.M.

**IPB.NO** 80zł  
9670051

Klawiatura przemysłowa wyposażona w przyciski OTWÓRZ/ZAMKNIJ.

**IPB.NC** 80zł  
9670050

Klawiatura przemysłowa wyposażona w przyciski KROK PO KROKU/STOP

**RF.SUN** 430zł  
9409015

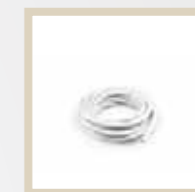
Nadajnik 868 MHz do krawędzi bezpieczeństwa. Zawiera: 1 baterię ładowaną panelem fotowoltaicznym Wejście na rezystancyjną 8K2 lub mechaniczną krawędź bezpieczeństwa. (opis str. 175)

**RF** 250zł  
9409016

Nadajnik 868 MHz z baterią do krawędzi bezpieczeństwa. (opis str. 175)

**SC.RF** 300zł  
9409014

Odbiornik 868 MHz, zasilanie 12/24Vdc do RF/RF.SUN. Z funkcją autotestu i 2 przełącznikami do podłączenia z centralą (opis str. 175)

**OKABLOWANIE** 120zł

Długość przewodu 5m. Każdy kolejny metr przewodu 20zł netto. Cena nie podlega rabatowi.

**MADE IN ITALY**

### PARAMETRY TECHNICZNE

	VN.MT40V
Kod siłownika	9590377
Zasilanie	≈ 400 Vac (50-60Hz)
Natężenie	2.2 A
Moment obrotowy	340 Nm
Maksymalne obroty na wyjściu	38
Prędkość wyjściowa	24 r.p.m.
Średnica wału	1" (25.4mm)
Redukcja wyłącznika krańcowego	1/40
Cykl pracy	użycie intensywne
Stopień ochrony	IP40
Temperatura pracy	-20°C / +50°C
Smarowanie	<b>Olej</b>
Waga	23 kg
Cena siłownika	<b>4030zł</b>



VN.S40V



CENTRALE STERUJĄCE :

VN.S40V

THINK  
START  
CELL.Pstr.119  
str.120  
str.117

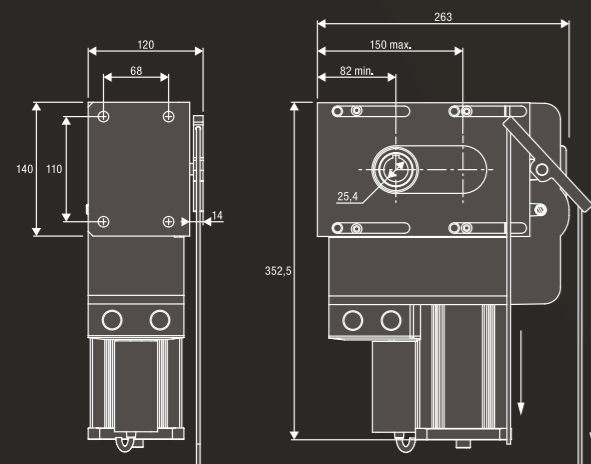
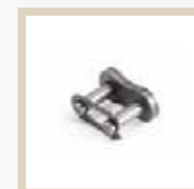
## NAPĘDY DO BRAM PRZEMYSŁOWYCH PRZESUWNYCH I HARMONIJKOWYCH WIĘCEJ NIŻ 2 SKRZYDŁOWYCH

### DO UŻYTKU PRZEMYSŁOWEGO

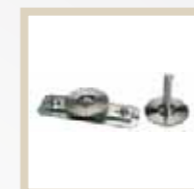


230 Vac

- Nienawrotny siłownik elektromechaniczny
- System linkowego odblokowania z zewnątrz.
- Bezpieczny również w momencie użycia szybkiego odblokowania, dzięki zastosowaniu mikro-przełączników, które odcinają zasilanie silnika.
- Łatwe do ustawienia i precyzyjne wyłączniki krańcowe.
- Przekładnia z brązu i stali hartowanej w kąpielii olejowej zapewnia wysoką wydajność, niezawodność i cichą pracę.

**VN.CT** 38zł/szt  
9162010Łańcuch prosty 1/2"  
Opakowanie minimalne 5 m**VN.GT** 13zł  
9424010

Ogniwo łańcuchowe VN.CT

**VN.T** 350zł  
9857016

Napinacz łańcucha

**VN.S** 156zł  
9819020

Uchwyty mocujące dla drzwi VN.T

**IPB.NO** 80zł  
9670051

Klawiatura przemysłowa wyposażona w przyciski OTWÓRZ/ZAMKNIJ.

**IPB.NC** 80zł  
9670050

Klawiatura przemysłowa wyposażona w przyciski KROK PO KROKU/STOP

**RF.SUN** 430zł  
9409015

Nadajnik 868 MHz do krawędzi bezpieczeństwa. Zawiera: 1 baterię ładowaną panelem fotowoltaicznym Wejście na rezystancyjną 8K2 lub mechaniczną krawędź bezpieczeństwa. ( opis str. 175)

**RF** 250zł  
9409016

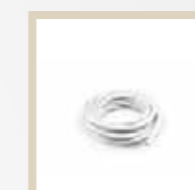
Nadajnik 868 MHz z baterią do krawędzi bezpieczeństwa. ( opis str. 175)

**SC.RF** 300zł  
9409014

Odbiornik 868 MHz, zasilanie 12/24Vdc do RF/RF.SUN. Z funkcją autotestu i 2 przekaźnikami do podłączenia z centralą ( opis str. 175)

**ESA BASIC** 380zł  
9176108

Centrala ESA z systemem oszczędności energii.

**OKABLOWANIE** 120zł

Długość przewodu 5m. Każdy kolejny metr przewodu 20zł netto. Cena nie podlega rabatowi.

**MADE IN ITALY**

#### PARAMETRY TECHNICZNE

	<b>VN.S40V</b>
Kod siłownika	9590239
Zasilanie	230 Vac (50-60Hz)
Natężenie	1,5 A
Moment obrotowy	135 Nm
Maksymalne obroty na wyjściu	38
Prędkość wyjściowa	48 r.p.m.
Średnica wału	1" (25.4mm)
Redukcja wyłącznika krańcowego	1/40
Cykl pracy	40%
Stopień ochrony	IP40
Temperatura pracy	-20°C / +50°C
Maksymalna waga bramy	800 kg
Smarowanie	<b>Olej</b>
Waga	15 kg
<b>Cena siłownika</b>	<b>2135zł</b>



# ADAM / ADAM24



## CENTRALE STERUJĄCE :

ADAM ———> BRAINY str.112

ADAM24 ———> BRAINY24 str.122

## NAPĘDY DO BRAM HARMONIKOWYCH MAKSYMALNIE 2 – SKRZYDŁOWYCH

### DO UŻYTKU PRZEMYSŁOWEGO

Z wbudowanym enkoderem



## OPIS PRODUKTU

Nienawrotny siłownik elektromechaniczny produkowany w wersji 230 Vac i 24 Vdc z enkoderem. Łatwy i szybki w montażu, wyposażony w odblokowanie linkowe. Dostępne oświetlenie ledowe ( jako akcesoria dodatkowe)

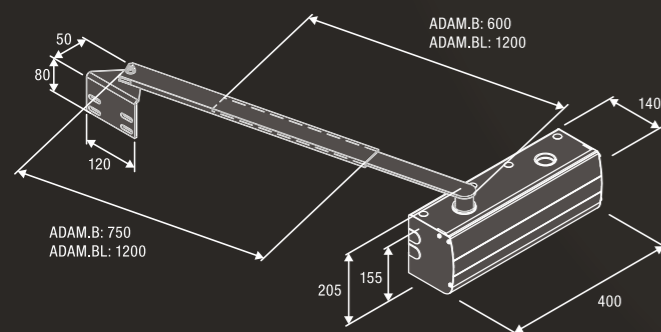
## 230 Vac

- Nienawrotny siłownik elektromechaniczny 230Vac
- Enkoder zapewnia maksymalne bezpieczeństwo i precyzję pracy siłownika.
- Przekładnia z brązu zapewnia wysoką wydajność, niezawodność i żywotność siłownika

## 24 Vdc | Użycie intensywne

- Nienawrotny siłownik elektromechaniczny 24Vdc przeznaczony do pracy intensywnej.
- Enkoder zapewnia maksymalne bezpieczeństwo i precyzję pracy siłownika.
- Czujnik amperometryczny wykrywający przeszkody i zabezpiecza przed zgnieceniem.
- Przekładnia z brązu zapewnia wysoką wydajność, niezawodność i żywotność siłownika

MADE IN ITALY



**ADAM.B** 220zł  
9099004  
Ramię teleskopowe galwanizowane z tuleją i kompletem elementów montażowych (L=600mm).



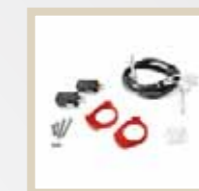
**ADAM.BL** 255zł  
9099005  
Ramię teleskopowe galwanizowane z tuleją i kompletem z elementów montażowych (L=1200mm).



**ADAM.LED** 360zł  
9550000  
Oświetlenie ledowe do ADAM/ADAM24



**VN.MS** 215zł  
9558010  
System odblokowujący z uchwytem



**FC.ADAM** 60zł  
9387003  
Wyłączniki krańcowe do ADAM/ADAM24



**ID.TA** 13zł  
9846019  
Tablica informacyjna



**ESA BASIC** 380zł  
9176108  
Centrala ESA z systemem oszczędności energii. Nie współpracuje z systemami 24Vdc zasilanymi z baterii.



**KSUN** 2025zł  
9611004  
Zestaw do zasilania przy pomocy panela solarnego. Dla modeli na 24Vdc.

PARAMETRY TECHNICZNE	ADAM	ADAM.24
Kod siłownika	9591905	9591906
Zasilanie	230 Vac (50-60Hz)	230 Vac (50-60Hz)
Zasilanie silnika	230 Vac	24 Vdc
Natężenie	1.75 A	8 A
Moment obrotowy	350 Nm	260 Nm
Cykl pracy	30%	użycie intensywne
Stopień ochrony	IP44	IP44
Temperatura pracy	-20°C /+50°C	-20°C /+50°C
Maksymalna długość skrzydła	1.5 m	1.3 m
Maksymalna waga skrzydła	120 kg	100 kg
Waga	12.4 kg	11.2 kg
<b>Cena siłownika</b>	<b>1615zł</b>	<b>1655zł</b>



# SZLABANY DROGOWE I BLOKADY PARKINGOWE

## SZLABANY DROGOWE

LADY do 4 m	24 Vdc użycie intensywne	LADY LADY.I
LADY.5 do 5 m	24 Vdc użycie intensywne	LADY.5 LADY.5I
EVA.5 do 5 m	24 Vdc użycie intensywne	EVA.5
VE.500 do 5 m	24 Vdc użycie intensywne	VE.500
VE.650 do 6.5 m	24 Vdc użycie intensywne	VE.650 VE650I
EVA.7 do 7 m	24 Vdc użycie intensywne	EVA.7

### CENTRALE STERUJĄCE

DA.24V\*  
DA.24V\*

DA.24V\*  
DA.24V\*

CP.EVA\*

DA.24V\*

DA.24V\*  
DA.24V\*

CP.EVA\*

## BLOKADY PARKINGOWE

VE.SOR automatyczna	24 Vdc użycie intensywne	VE.SOR
VE.SOM rączna		VE.SOM

### CENTRALE STERUJĄCE

DA.S04

---

\* Wbudowana centrala sterująca



## SZLABANY DROGOWE

Wbudowana centrala.  
Z zewnętrznym odblokowaniem.  
Ocynkowana, malowana obudowa i pokrywa.  
**Przejazd do 5 m.**

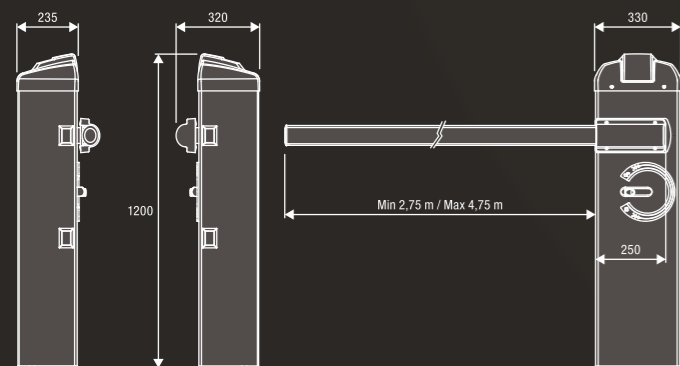
**NIE ZAWIERA  
PŁYTY FUNDAMENTOWEJ  
I ODBIORNIKA**



## 24 Vdc | Użycie intensywne

- 24 Vdc elektromechaniczny szlaban do pracy intensywnej. Ramię może być zamontowane prawostronnie lub lewostronnie (łatwa zmiana strony montażu ramienia).
- Łatwe i szybkie programowanie centrali dzięki usytuowaniu jej na górze szlabanu (nad silnikiem).
- Intuicyjne programowanie centrali i obsługa szlabanu.
- Możliwość zintegrowania fotokomórek FTC.S z obudową szlabanu FTC.S dzięki systemowi hide-away.
- Awaryjne zasilanie z akumulatora (opcja).

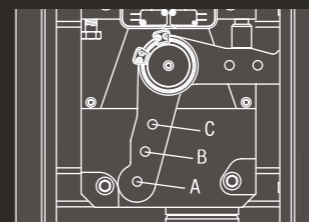
- Amperometryczne zabezpieczenie przed zgnieciem.
- Nowy szybki system odblokowania.
- Ramię eliptyczne z wbudowanym profilem gumowym i możliwością wyposażenia w oświetlenie ledowe.
- Zintegrowana obudowa lampy (wymaga obwodu lampy migającej EVA.LAMP).
- Trzy regulowane wyłączniki krańcowe w fazie otwarcia i zamknięcia.
- 2 mechaniczne wyłączniki krańcowe.
- Łatwy, szybki i niezawodny system wyważenia ramienia.
- Płyta fundamentowa VE.PS z kotwami jako element dodatkowy.



### Zestaw podstawowy:

5390,00zł

- 1 EVA.5 Jednostka szlabanu z wbudowaną centralą, sprężynami, uchwytem ramienia i ze zintegrowaną obudową lampy.
- 1 EVA5.2A Ramię eliptyczne z lakierowanego aluminium z zatyczką i profilem gumowym (dł. 5m), w 2 odcinkach z łącznikiem EVA5.G.



AKCESORIA	DŁUGOŚĆ RAMIENIA (m)				
	3	3.5	4	4.5	5
EVA5.A	C	C	B	B	A
EVA5.A + VE.RAST	C	B	B	A	A
EVA5.A + VE.AM	C	C	B	B	A
EVA5.A + VE.RAST + VE.AM	C	B	B	A	A
EVA5.A + SC.RES	C	B	B	A	A
EVA5.A + SC.RES + VE.AM	C	B	B	A	A

Legenda: EVA5.A: Ramię z gumowym profilem górnym/ VE.RAST: Drabinka aluminiowa/ VE.AM: Podpora ruchoma do ramienia/ SC.RES: Krawędź rezystancyjna.  
Uwaga: Montaż VE.RAST wyklucza użycie SC.RES vice versa. Instalacja zestawu lamp EVA.L nie ma wpływu na wyważenie ramienia.

<b>EVA5.2A</b> 710zł 9081005 Ramię eliptyczne z lakierowanego aluminium z zatyczką i profilem gumowym (dł. 5m). Cena za ramię w 2 odcinkach z łącznikiem EVA5.G.	<b>EVA5.G</b> 100zł 9424002 Aluminiowy łącznik dla EVA5.2A.	<b>VE.PS</b> 185zł 9623068 Płyta fundamentowa z kotwami do EVA.5.	<b>VE.TERM</b> 1399zł 9864010 Termostat dla EVA.5 do miejsc o niskich temperaturach.	<b>VE.AM</b> 165zł 9078020 Podpora ruchoma ramienia.	<b>VE.RAST</b> 370zł 9672010 Drabinki aluminiowe L=2 m, wysokość 60 cm.
<b>EVA.AF</b> 340zł 9078035 Podpora stała ramienia.	<b>EVA.L</b> 195zł 9534002 Zestaw lampek sygnalizacyjnych do EVA5.A2.	<b>EVA.SUP</b> 110zł 9819035 Uchwyt wewnętrzny do akcesoriów EVA.	<b>VE.KM1HN</b> 775zł 9614267 <b>VE.KM2HN</b> 1415zł 9614268 Pętla magnetyczna jedno/dwukanałowa.	<b>VE.GS</b> 380zł 9760050 Karta do semafora LED.TL.	<b>LED.TL</b> 710zł 9766003 Semafor 230 Vac ledowy, światło czerwone-zielone.
<b>SIR.1</b> 4200zł Rejestrator homologowanych "syren" - (ambulans, policja, straż pożarna, etc.) Idealny do osiedli zamkniętych bez ochrony, szpitali. Reakcja na dźwięk po ok. 2,5sek. Łatwy w montażu i instalacji.	<b>EVA.LAMP</b> 178zł 9534003 Obwód lampy sygnalizacyjnej do EVA.5 / EVA.7.	<b>EVA.CAT5</b> 85zł 9549030 Komplet naklejek do ramienia EVA.5 20 sztuk w paczce.	<b>ESA BASIC</b> 380zł 9176108 Centrala ESA z systemem oszczędności energii. Przy zastosowaniu do EVA.5 nie jest kompatybilna z akumulatorami zasilającymi.	<b>KSUN</b> 2025zł 9611004 Zestaw do zasilania przy pomocy panela solarnego. Dla modeli na 24Vdc.	

**MADE IN ITALY**

PARAMETRY TECHNICZNE	EVA.5
Kod silownika	9083106
Zasilanie	230 Vac (50-60Hz)
Zasolanie silnika	24 Vdc
Natężenie	1.6 A
Moment obrotowy	205 Nm
Czas otwarcia	3" - 5"
Cykl pracy	użycie intensywne
Stopień ochrony	IP44
Temperatura pracy	-20°C /+50°C
Waga	55 kg
<b>Cena</b>	<b>4680zł</b>



# EVA.7



CENTRALE STERUJĄCE :

EVA.7 ——— CP.EVA str.142

## SZLABANY DROGOWE

Wbudowana centrala.

Z zewnętrznym odblokowaniem.

W standardzie 2 sprężyny 480 mm.

Ocynkowana, malowana obudowa i pokrywa.

Przejazd do 7m.

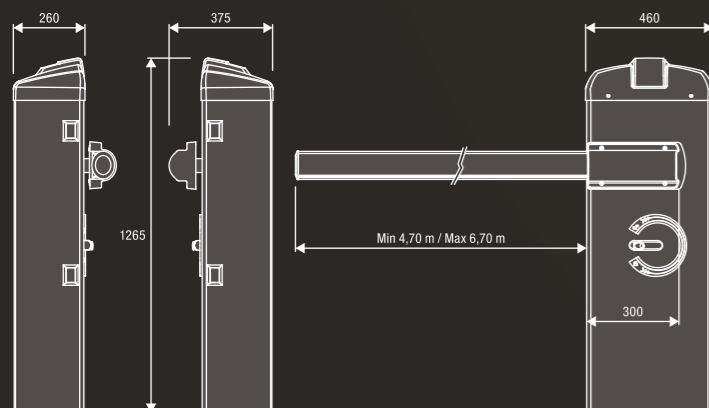
**NIE ZAWIERA  
PŁYTY FUNDAMENTOWEJ  
I ODBIORNIKA**



## 24 Vdc Użycie intensywne

- 24 Vdc elektromechaniczny szlaban do pracy intensywnej. Ramię może być zamontowane prawostronnie lub lewostronnie (łatwa zmiana strony montażu ramienia).
- Łatwe i szybkie programowanie centrali dzięki usytuowaniu jej na górze szlabanu (nad silnikiem).
- Intuicyjne programowanie centrali i obsługa szlabanu.
- Możliwość zintegrowania fotokomórek FTC.S z obudową szlabanu FTC.S dzięki systemowi hide-away.
- Awaryjne zasilanie z akumulatora (opcja).

- Amperometryczne zabezpieczenie przed zgnieciem.
- Nowy szybki system odblokowania.
- Ramię eliptyczne z wbudowanym profilem gumowym i możliwością wyposażenia w oświetlenie ledowe.
- Zintegrowana obudowa lampy (wymaga obwodu lampy migającej EVA.LAMP).
- Trzy regulowane wyłączniki krańcowe w fazie otwarcia i zamknięcia.
- 2 mechaniczne wyłączniki krańcowe.
- Łatwy, szybki i niezawodny system wyważenia ramienia.
- Płyta fundamentowa VE.PS z kotwami jako element dodatkowy.



### Zestaw podstawowy:

7775,00zł

- 1 EVA.7 Jednostka szlabanu z wbudowaną centralą, sprężynami, uchwytem ramienia i ze zintegrowaną obudową lampy.
- 1 EVA7.2A Ramię eliptyczne z lakierowanego aluminium z zatyczką i profilem gumowym (dł. 5m), w 2 odcinkach z łącznikiem EVA5.G.



	<b>EVA7.2A</b> 9081006 1195zł	Ramię eliptyczne z lakierowanego aluminium z zatyczką i profilem gumowym (dł. 7m). Cena za ramię w 2 odcinkach z łącznikiem EVA7.G		<b>EVA7.G</b> 9424003 120zł	Aluminiowy łącznik dla EVA7.2A.		<b>VE.P650</b> 9623069 225zł	Płyta fundamentowa z kotwami do EVA.7.		<b>VE.TERM</b> 9664010 1399zł	Termostat dla EVA.7 do miejsc o niskich temperaturach		<b>VE.AM</b> 9078020 165zł	Podpora ruchoma ramienia.		<b>VE.RAST</b> 9672010 370zł	Drabinki aluminiowe L=2 m, wysokość 60 cm.
	<b>EVA.AF</b> 9078035 340zł	Podpora stała ramienia.		<b>EVA.L</b> 9534002 195zł	Zestaw lampek sygnalizacyjnych do ramienia 7m EVA.L x 2		<b>EVA.SUP</b> 9819035 110zł	Uchwyt wewnętrzny do akcesoriów EVA.		<b>VE.KM1HN</b> 9614267 775zł	Pętla magnetyczna jedno/dwukanałowa.		<b>VE.GS</b> 9760050 380zł	Karta do semafora LED.TL.		<b>LED.TL</b> 9760003 710zł	Semafor 230 Vac ledowy, światło czerwone-zielone.
	<b>SIR.1</b> 9534003 4200zł	Rejestrator homologowanych "syren" - (ambulans, policja, straż pożarna, etc.) Idealny do osiedli zamkniętych bez ochrony, szpitali. Reakcja na dźwięk po ok. 2,5sek. Łatwy w montażu i instalacji.		<b>EVA.LAMP</b> 9534003 178zł	Obwód lampy sygnalizacyjnej do EVA.5 / EVA.7.		<b>EVA.CAT7</b> 9549031 125zł	Komplet naklejek do ramienia EVA.7.A 20 sztuk w paczce.		<b>EVA.KM</b> 9576001 185zł	Sprężyna dla EVA.7 (364 mm)		<b>ESA BASIC</b> 9176108 380zł	Centrala ESA z systemem oszczędności energii. Przy zastosowaniu do EVA.7 nie jest kompatybilna z akumulatorami zasilającymi.		<b>KSUN</b> 9611004 2025zł	Zestaw do zasilania przy pomocy panela solarnego. Dla modeli na 24Vdc.

MADE IN ITALY

### BEZ AKCESORIÓW

DŁUGOŚĆ RAMIENIA (m)	TYP SPRĘŻYNY	PRZYBLIŻONE NAPRĘŻENIE SPRĘŻYNY (mm)	
		EVA.KM	STANDARDOWA SPRĘŻYNA
5	standardowa sprężyna	---	35
5.5	standardowa sprężyna	---	90
6	EVA.KM + standardowa sprężyna	31	15
6.5	N° 2 standardowa sprężyna	---	5 / 5
7	N° 2 standardowa sprężyna	---	35 / 35

### Z AKCESORIAMI: CAP, EVA.L, SC.RES/VE.RAST, VE.AM

DŁUGOŚĆ RAMIENIA (m)	TYP SPRĘŻYNY	PRZYBLIŻONE NAPRĘŻENIE SPRĘŻYNY (mm)	
		EVA.KM	STANDARDOWA SPRĘŻYNA
5	standardowa sprężyna	---	100
5.5	EVA.KM + standardowa sprężyna	52	138
6	N° 2 standardowa sprężyna	---	20 / 20
6.5	N° 2 standardowa sprężyna	---	65 / 65
7	---	---	---

Uwaga: Przy długości ramienia 7m nie można stosować żadnych akcesoriów obciążających ramię.

### PARAMETRY TECHNICZNE

	EVA.7
Kod silownika	9083108
Zasilanie	230 Vac (50-60Hz)
Zasilanie silnika	24 Vdc
Natężenie	1.6 A
Moment obrotowy	285 Nm
Czas otwarcia	5" - 7"
Cykl pracy	użycie intensywne
Stopień ochrony	IP44
Temperatura pracy	-20°C /+50°C
Waga	105 kg
<b>Cena</b>	<b>6580zł</b>

EVA.7 SZLABANY DROGOWE I BLOKADY PARKINGOWE

BENINCA





# LADY



CENTRALE STERUJĄCE :

LADY — DA.24V str.143

## SZLABANY DROGOWE

Wbudowana centrala.  
Przejazd do 4 m.

**NIE ZAWIERA  
PŁYTY FUNDAMENTOWEJ  
I ODBIORNIKA**

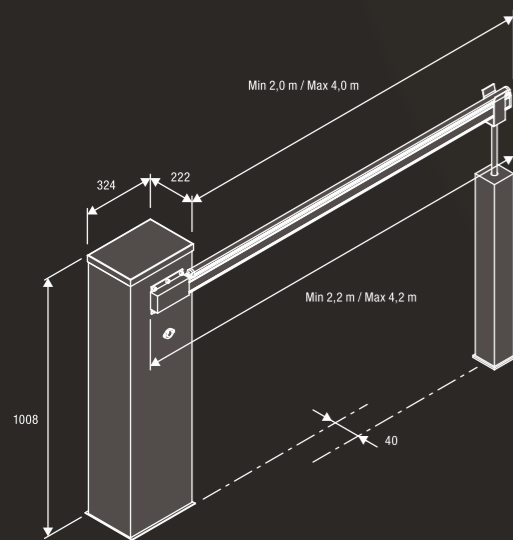


RAL 2009

## 24 Vdc | Użycie intensywne

- 24 Vdc elektromechaniczny szlaban do pracy intensywnej. Ramię fabrycznie prawostronne, łatwa zmiana ramienia na lewostronne.
- Odblokowanie zewnętrzne łatwe w użyciu.
- Możliwość zintegrowania fotokomórek FTC.S z obudową szlabanu dzięki systemowi hide-away.
- 2 wyłączniki krańcowe mechaniczne łatwe w regulacji.
- Awaryjne zasilanie z akumulatora (opcja).

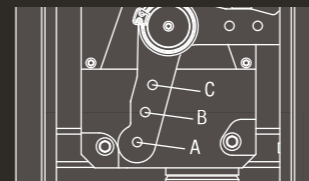
- Amperometryczne zabezpieczenie przed zgnieciem.
- Trzy regulowane wyłączniki krańcowe w fazie otwarcia i zamknięcia.
- Wersja ze stali nierdzewnej LADY.I dostępna na zamówienie.
- Łatwy, szybki i niezawodny system wyważenia ramienia.
- Płyta fundamentowa VE.PS z kotwami jako element dodatkowy.



### Zestaw podstawowy:

4615,00zł

- 1 LADY Jednostka szlabanu z wbudowaną centralą, sprężynami, uchwytem ramienia.
- 1 LADY.A2 Ramię aluminiowe płaskie z zatyczką w 2 odcinkach.
- 1 LADY. GT Łącznik ramienia.



AKCESORIA	DŁUGOŚĆ RAMIENIA (m)				
	2.2	2.7	3.2	3.7	4.2
Brak akcesoriów	C	C	C	B	A
LADY.P (tylko górne)	C	C	B	B	A
LADY.P (górne i dolne)	C	C	B	B	A
VE.RAST	C	B	B	A	---
LADY.P (tylko górne) + VE.RAST	C	B	B	A	---
LADY.P (tylko górne) + VE.AM	C	B	B	A	A
LADY.P (górne i dolne) + VE.AM	C	B	B	A	---
LADY.P (tylko górne) + VE.RAST + VE.AM	C	B	A	---	---
SC.RES	C	B	B	A	---
LADY.P (tylko górne) + SC.RES	C	B	A	A	---
SC.RES + VE.AM	C	B	A	A	---
LADY.P (tylko górne) + SC.RES + VE.AM	C	B	A	---	---

Założenie VE.RAST przesądza użycie SC.RES i odwrotnie.

Założenie kompletu świateł LADY.L nie wpływa na wyważenie ramienia.



**LADY.A2** 300zł  
9081001

Ramię aluminiowe o długości 4,2 m, z zatyczką. Przekrój 60x40. Sprzedawane w 2 odcinkach. Wymaga użycia LADY. GT



**LADY.P** 525zł  
9081002

Ramię wyposażone w profile gumowe o długości 4, 2 m.



**LADY.GT** 100zł  
9424001

Aluminiowy łącznik dla LADY.A.



**VE.PS** 185zł  
9623068

Płyta fundamentowa z kotwami do LADY.



**VE.TERM** 1399zł  
9864010

Termostat dla LADY.A do miejsc o niskich temperaturach .



**VE.AM** 165zł  
9078020

Podpora ruchoma ramienia.



**VE.RAST** 370zł  
9672010

Drabinki aluminiowe L=2 m, wysokość 60 cm.



**VE.AF** 335zł  
9078010

Podpora stała do ramienia



**LADY.COL** 90zł  
9230001

Uchwyt do instalacji drugiej pary fotokomórek.



**LADY.SN** 740zł  
9780001

Komplet przegubowy do ramienia LADY.A/LADY.P



**LADY.L** 265zł  
9534001

Zestaw lampek sygnalizacyjnych do ramienia Lady.P



**VE.KM1HN** 775zł  
9614267

**VE.KM2HN** 1415zł  
9614268

Pętla magnetyczna jedno/dwukanałowa.



**SIR.1** 4200zł

Rejestrator homologowanych "syren" - (ambulans, policja, straż pożarna, etc.) Idealny do osiedli zamkniętych bez ochrony, szpitali. Reakcja na dźwięk po ok. 2,5sek. Łatwy w montażu i instalacji



**VE.CS** 380zł  
9760050

Karta do semafora LED.TL.



**LED.TL** 710zł  
9766003

Semafor 230 Vac ledowy, światło czerwone-zielone.



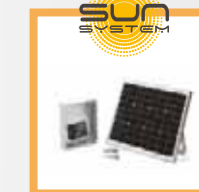
**VE.CAT500** 45zł  
9549020

Komplet naklejek do ramienia LADY.A / LADY.P 20 sztuk w paczce.



**ESA BASIC** 380zł  
9176108

Centrala ESA z systemem oszczędności energii. Przy zastosowaniu do LADY nie jest kompatybilna z akumulatorami zasilającymi.



**KSUN** 2025zł  
9611004

Zestaw do zasilania przy pomocy panela solarnego. Dla modeli na 24Vdc.

**MADE IN ITALY**

PARAMETRY TECHNICZNE	LADY
Kod silownika	9083098
Zasilanie	230 Vac (50-60Hz)
Zasilanie silnika	24 Vdc
Natężenie	1.6 A
Moment obrotowy	205 Nm
Czas otwarcia	3" - 5"
Cykl pracy	użycie intensywne
Stopień ochrony	IP44
Temperatura pracy	-20°C /+50°C
Waga	52 kg
<b>Cena</b>	<b>4215zł</b>



# LADY.SZARY



CENTRALE STERUJĄCE :

LADY — DA.24V str.143

## SZLABANY DROGOWE

Wbudowana centrala.  
Przejazd do 4 m.

**NIE ZAWIERA  
PŁYTY FUNDAMENTOWEJ  
I ODBIORNIKA**

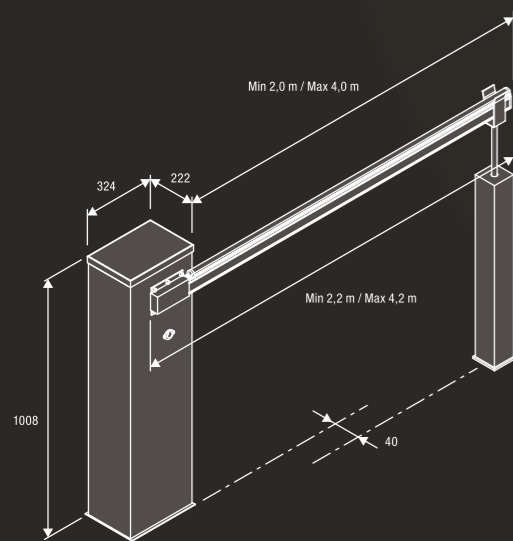


RAL 7001

## 24 Vdc | Użycie intensywne

- 24 Vdc elektromechaniczny szlaban do pracy intensywnej. Ramię fabrycznie prawostronne, łatwa zmiana ramienia na lewostronne.
- Odblokowanie zewnętrzne łatwe w użyciu.
- Możliwość zintegrowania fotokomórek FTC.S z obudową szlabanu dzięki systemowi hide-away.
- 2 wyłączniki krańcowe mechaniczne łatwe w regulacji.
- Awaryjne zasilanie z akumulatora (opcja).

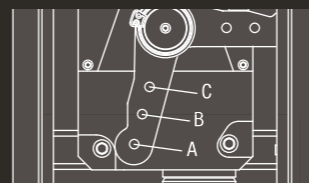
- Amperometryczne zabezpieczenie przed zgnieciem.
- Trzy regulowane wyłączniki krańcowe w fazie otwarcia i zamknięcia.
- Wersja ze stali nierdzewnej LADY.I dostępna na zamówienie.
- Łatwy, szybki i niezawodny system wyważenia ramienia.
- Płyta fundamentowa VE.PS z kotwami jako element dodatkowy.



### Zestaw podstawowy:

3940,00zł

- 1 LADY.SZARY Jednostka szlabanu z wbudowaną centralą, sprężynami, uchwytem ramienia.
- 1 LADY.A2 Ramię aluminiowe płaskie z zatyczką w 2 odcinkach.
- 1 LADY. GT Łącznik ramienia.



AKCESORIA	DŁUGOŚĆ RAMIENIA (m)				
	2.2	2.7	3.2	3.7	4.2
Brak akcesoriów	C	C	C	B	A
LADY.P (tylko górne)	C	C	B	B	A
LADY.P (górne i dolne)	C	C	B	B	A
VE.RAST	C	B	B	A	---
LADY.P (tylko górne) + VE.RAST	C	B	B	A	---
LADY.P (tylko górne) + VE.AM	C	B	B	A	A
LADY.P (górne i dolne) + VE.AM	C	B	B	A	---
LADY.P (tylko górne) + VE.RAST + VE.AM	C	B	A	---	---
SC.RES	C	B	B	A	---
LADY.P (tylko górne) + SC.RES	C	B	A	A	---
SC.RES + VE.AM	C	B	A	A	---
LADY.P (tylko górne) + SC.RES + VE.AM	C	B	A	---	---

### PARAMETRY TECHNICZNE LADY SZARY

Kod siłownika	9083098
Zasilanie	230 Vac (50-60Hz)
Zasilanie silnika	24 Vdc
Natężenie	1.6 A
Moment obrotowy	205 Nm
Czas otwarcia	3" - 5"
Cykl pracy	użycie intensywne
Stopień ochrony	IP44
Temperatura pracy	-20°C /+50°C
Waga	52 kg
<b>Cena</b>	<b>3540zł</b>



**LADY.A2** 300zł  
9081001

Ramię aluminiowe o długości 4,2 m, z zatyczką. Przekrój 60x40. Sprzedawane w 2 odcinkach. Wymaga użycia LADY. GT



**LADY.P** 525zł  
9081002

Ramię wyposażone w profile gumowe o długości 4, 2 m.



**LADY.GT** 100zł  
9424001

Aluminiowy łącznik dla LADY.A.



**VE.PS** 185zł  
9623068

Płyta fundamentowa z kotwami do LADY.



**VE.TERM** 1399zł  
9864010

Termostat dla LADY.A do miejsc o niskich temperaturach .



**VE.AM** 165zł  
9078020

Podpora ruchoma ramienia.



**VE.RAST** 370zł  
9672010

Drabinki aluminiowe L=2 m, wysokość 60 cm.



**VE.AF** 335zł  
9078010

Podpora stała do ramienia



**LADY.COL** 90zł  
9230001

Uchwyt do instalacji drugiej pary fotokomórek.



**LADY.SN** 740zł  
9780001

Komplet przegubowy do ramienia LADY.A/LADY.P



**LADY.L** 265zł  
9534001

Zestaw lampek sygnalizacyjnych do ramienia Lady.P



**VE.KM1HN** 775zł  
9614267

**VE.KM2HN** 1415zł  
9614268

Pętla magnetyczna jedno/dwukanałowa.



**SIR.1** 4200zł

Rejestrator homologowanych "syren" - (ambulans, policja, straż pożarna, etc.) Idealny do osiedli zamkniętych bez ochrony, szpitali. Reakcja na dźwięk po ok. 2,5sek. Łatwy w montażu i instalacji



**VE.CS** 380zł  
9760050

Karta do semafora LED.TL.



**LED.TL** 710zł  
9766003

Semafor 230 Vac ledowy, światło czerwone-zielone.



**VE.CAT500** 45zł  
9549020

Komplet naklejek do ramienia LADY.A / LADY.P 20 sztuk w paczce.



**ESA BASIC** 380zł  
9176108

Centrala ESA z systemem oszczędności energii. Przy zastosowaniu do LADY nie jest kompatybilna z akumulatorami zasilającymi.



**KSUN** 2025zł  
9611004

Zestaw do zasilania przy pomocy panela solarnego. Dla modeli na 24Vdc.

**MADE IN ITALY**

LADY SZLABANY DROGOWE I BLOKADY PARKINGOWE

BENINCA



# LADY.5



CENTRALE STERUJĄCE :

LADY.5 — DA.24V str.143

## SZLABANY DROGOWE

Wbudowana centrala.  
Przejazd do 5 m.

**NIE ZAWIERA  
PŁYTY FUNDAMENTOWEJ  
I ODBIORNIKA**

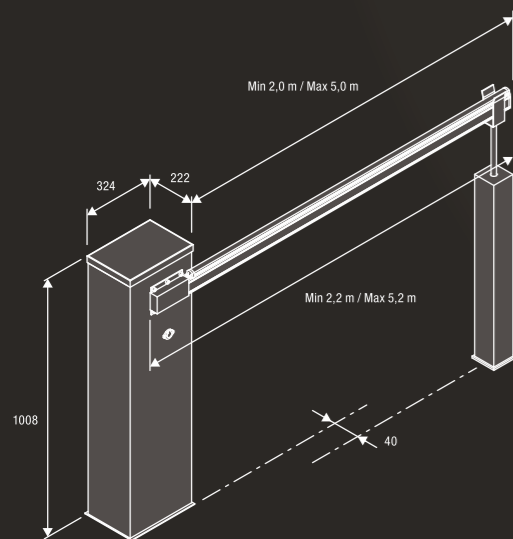


RAL 2009

## 24 Vdc | Użycie intensywne

- 24 Vdc elektromechaniczny szlaban do pracy intensywnej. Ramię fabrycznie prawostronne, łatwa zmiana ramienia na lewostronne.
- Odblokowanie zewnętrzne łatwe w użyciu.
- Możliwość zintegrowania fotokomórek FTC.S z obudową szlabanu dzięki systemowi hide-away.
- 2 wyłączniki krańcowe mechaniczne łatwe w regulacji.
- Awaryjne zasilanie z akumulatora (opcja).

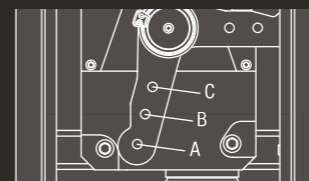
- Amperometryczne zabezpieczenie przed zgnieciem.
- Trzy regulowane wyłączniki krańcowe w fazie otwarcia i zamknięcia.
- Wersja ze stali nierdzewnej LADY.5I dostępna na zamówienie.
- Łatwy, szybki i niezawodny system wyważenia ramienia.
- Płyta fundamentowa VE.PS z kotwami jako element dodatkowy.



### Zestaw podstawowy:

5325,00zł

- 1 LADY.5 Jednostka szlabanu z wbudowaną centralą, sprężynami, uchwytem ramienia.
- 1 LADY.P5 Ramię aluminiowe z zatyczką wyposażone w profil gumowy dł. 5,2 m.



AKCESORIA	DŁUGOŚĆ RAMIENIA (m)						
	2.2	2.7	3.2	3.7	4.2	4.7	5.2
Brak akcesoriów	---	C	C	B	B	B	A
LADY.P (tylko górne)	C	C	C	B	B	A	A
LADY.P (górne i dolne)	C	C	C	B	B	A	A
VE.RAST	C	C	B	B	A	A	---
LADY.P (tylko górne) + VE.RAST	C	C	B	A	A	---	---
LADY.P (tylko górne) + VE.AM	C	C	C	B	A	A	A
LADY.P (górne i dolne) + VE.AM	C	C	B	B	A	A	---
LADY.P (tylko górne) + VE.RAST + VE.AM	C	B	B	A	A	---	---
SC.RES	C	C	B	B	A	A	---
LADY.P (tylko górne) + SC.RES	C	C	B	A	A	---	---
SC.RES + VE.AM	C	B	B	A	A	---	---
LADY.P (tylko górne) + SC.RES + VE.AM	C	B	B	A	A	---	---
VE.RAST + VE.AM	C	B	B	A	A	---	---

Założenie VE.RAST przesądza użycie SC.RES i odwrotnie.

Założenie kompletu świateł LADY.L nie wpływa na wyważenie ramienia.



**LADY.P5** 655zł  
9081027

Ramię aluminiowe z zatyczką wyposażone w profil gumowy dł. 5,2 m.



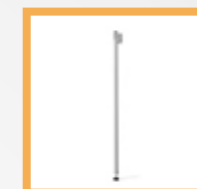
**VE.PS** 185zł  
9623068

Płyta fundamentowa z kotwami do LADY.5.



**VE.TERM** 1399zł  
9864010

Termostat dla LADY.5 do miejsc o niskich temperaturach



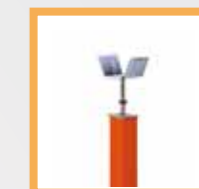
**VE.AM** 165zł  
9078020

Podpora ruchoma ramienia.



**VE.RAST** 370zł  
9672010

Drabinki aluminiowe L=2 m, wysokość 60 cm.



**VE.AF** 335zł  
9078010

Podpora stała do ramienia.

**VE.AFI** 945zł  
9078015

Podpora stała ze stali nierdzewnej do ramienia.



**LADY.COL** 90zł  
9230001

Uchwyt do instalacji drugiej pary fotokomórek.



**LADY.SN** 740zł  
9780001

Komplet przegubowy do ramienia LADY.P5 (guma ochronna musi być usunięta).



**LADY.L** 265zł  
9534001

Zestaw lampek sygnalizacyjnych do ramienia Lady.P5.



**VE.KM1HN** 775zł  
9614267

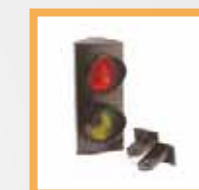
**VE.KM2HN** 1415zł  
9614268

Pętla magnetyczna jedno/dwukanałowa.



**VE.CS** 380zł  
9760050

Karta do semafora LED.TL.



**LED.TL** 710zł  
9766003

Semafor 230 Vac ledowy, światło czerwone-zielone.



**SIR.1** 4200zł

Rejestrator homologowanych "syren" - (ambulans, policja, straż pożarna, etc.) Idealny do osiedli zamkniętych bez ochrony, szpitali. Reakcja na dźwięk po ok. 2,5sek. Łatwy w montażu i instalacji



**VE.CAT500** 45zł  
9549020

Komplet naklejek do ramienia LADY.P5. 20 sztuk w paczce



**ESA BASIC** 380zł  
9176108

Centrala ESA z systemem oszczędności energii. Przy zastosowaniu do LADY.5 nie jest kompatybilna z akumulatorami zasilającymi.



**KSUN** 2025zł  
9611004

Zestaw do zasilania przy pomocy panela solarnego. Dla modeli na 24Vdc.



**LADY.SSR** 340zł

Uchwyt uchyliny do ramienia szlabanu LADY.

MADE IN ITALY

PARAMETRY TECHNICZNE	LADY.5
Kod silownika	9083052
Zasilanie	230 Vac (50-60Hz)
Zasilanie silnika	24 Vdc
Natężenie	1.6 A
Moment obrotowy	205 Nm
Czas otwarcia	3" - 5"
Cykl pracy	użycie intensywne
Stopień ochrony	IP44
Temperatura pracy	-20°C /+50°C
Waga	52 kg
<b>Cena</b>	<b>4670zł</b>

LADY.5 SZLABANY DROGOWE I BLOKADY PARKINGOWE

BENINCA



# VE.500



CENTRALE STERUJĄCE :

VE.500 — DA.24V str.143

## SZLABANY DROGOWE

Wbudowana centrala.  
Wyposażony w 1 białą sprężynę.  
Przejazd do 5m.

**NIE ZAWIERA  
PŁYTY FUNDAMENTOWEJ  
I ODBIORNIKA**

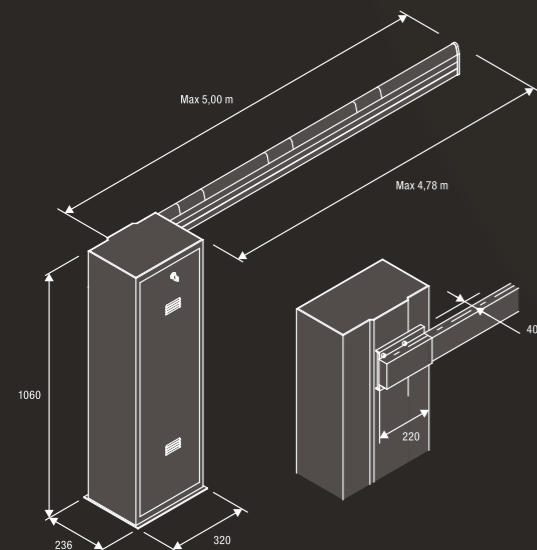


RAL 2009

## 24 Vdc Użycie intensywne

- 24 Vdc elektromechaniczny szlaban do pracy intensywnej. Ramię fabrycznie prawostronne, łatwa zmiana ramienia na lewostronne.
- Możliwość zintegrowania fotokomórek FTC.S z obudową szlabanu dzięki systemowi hide-away.
- 2 wyłączniki krańcowe mechaniczne łatwe w regulacji.
- Awaryjne zasilanie akumulatorowe (opcja).

- Amperometryczne zabezpieczenie przed zgnieciem.
- Trzy regulowane wyłączniki krańcowe w fazie otwarcia i zamknięcia.
- Płyta fundamentowa VE.PS z kotwami jako element dodatkowy.



**Zestaw podstawowy: 5045,00zł**

- 1 VE.500S2 Jednostka szlabanu z wbudowaną centralą, sprężynami, uchwytem ramienia
- 1 VE. 500S2 Ramię aluminiowe w 2 odcinkach, lakierowane, płaskie.
- 1 VE. GT24S Łącznik ramienia.



**VE.500S2 450zł**  
9081023

Ramię aluminiowe lakierowane dł.5.000 mm. z zatyczkami Przekrój: 70 x 38,5. Sprzedawane w 2 odcinkach, wymaga łącznika VE.GT24S.



**VE.C5002 700zł**  
9081024

Ramię tubowe z aluminium L=5.000 mm lakierowane z zatyczkami i uchwytem montażowym. Odpowiednie dla stref narażonych na silny wiatr. Sprzedawane w 2 odcinkach. Wymaga VE.GT 70



**VE.GT24S 100zł**  
9424037

Łącznik aluminiowy dla VE.500S2.

**VE.GT70 170zł**  
9424005

Łącznik aluminiowy dla VE.C5002.



**VE.RP 50zł**  
9270001

Profil gumowy dla VE.500S z zatyczkami.

Opakowanie 10m



**VE.P500 190zł**  
9623070

Płyta fundamentowa z kotwami do VE.500.



**VE.TERM 1399zł**  
9864010

Termostat dla VE.500 do miejsc o niskich temperaturach



**VE.AM 165zł**  
9078020

Podpora ruchoma ramienia.



**VE.RAST 370zł**  
9672010

Drabinki aluminiowe L=2 m, wysokość 60 cm.



**VE.AF 335zł**  
9078010

Podpora stała do ramienia.

**VE.AFI 945zł**  
9078015

Podpora stała ze stali nierdzewnej do ramienia.



**VE.KMB 165zł**  
9576190

**VE.KMG/N 165zł**  
9576210 / 9576220

Sprężyna do VE.500/t: biała, żółta, neutralna

**VE.KM24 460zł**  
9576040

Komplet 3 sprężyn dla VE.650/I, żółta, czarna, biała



**VE.SN500 760zł**  
9780033

Ramię przegubowe do ramienia VE.500S (guma ochronna musi być usunięta)



**VE.L500 290zł**  
9534050

Zestaw lampek sygnalizacyjnych VE.500S



**VE.KM1HN 775zł**  
9614267

**VE.KM2HN 1415zł**  
9614268

Pętla magnetyczna jedno/dwukanałowa.



**VE.CS 380zł**  
9760050

Karta do semafora LED.TL.



**LED.TL 710zł**  
9766003

Semafor 230 Vac ledowy, światło czerwone-zielone.



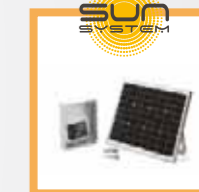
**VE.CAT500 45zł**  
9549020

Komplet naklejek do ramienia VE.500S/VE.C500. 20 sztuk w paczce.



**ESA BASIC 380zł**  
9176108

Centrala ESA z systemem oszczędności energii. Przy zastosowaniu do VE.500 nie jest kompatybilna z akumulatorami zasilającymi.



**KSUN 2025zł**  
9611004

Zestaw do zasilania przy pomocy panela solarnego. Dla modeli na 24Vdc.

**MADE IN ITALY**

WYBÓR SPRĘŻYN I AKCESORIÓW	TYP SPRĘŻYNY	DŁUGOŚĆ RAMIENIA (m)
VE. AM - VE.L500 - VE.SN500 - SC.RES - VE.RP	1 żółta	2
---	1 żółta	2,5
VE. AM - VE.L500 - VE.SN500 - SC.RES - VE.RP	1 czarna	2,5
VE. AM - VE.L500 - VE.SN500 - SC.RES - VE.RP	1 czarna	3
VE. AM - VE.L500 - VE.SN500 - SC.RES - VE.RP	1 czarna	3,5
VE. AM - VE.L500 - VE.SN500 - SC.RES - VE.RP - VE.RAST	1 czarna	4
VE. AM - VE.L500 - VE.SN500 - SC.RES - VE.RP - VE.RAST	1 biała	4,5
VE. AM - VE.L500 - VE.SN500 - SC.RES - VE.RP	1 biała	5

Montaż jednocześnie VE.RAST, SC.RES i VE.RP wyklucza się.

PARAMETRY TECHNICZNE	VE.500
Kod silownika	9083102
Zasilanie	230 Vac (50-60Hz)
Zasilanie silnika	24 Vdc
Natężenie	1.6 A
Moment obrotowy	205 Nm
Czas otwarcia	3" - 5"
Cykl pracy	użycie intensywne
Stopień ochrony	IP44
Temperatura pracy	-20°C /+50°C
Waga	55.2 kg
<b>Cena</b>	<b>4495zł</b>



# VE.650



CENTRALE STERUJĄCE :

VE.650 — DA.24V str.143

## SZLABANY DROGOWE

Wbudowana centrala.  
Wyposażony w 2 czarne sprężyny.  
Przejazd do 6,5 m.

### NIE ZAWIERA PŁYTY FUNDAMENTOWEJ I ODBIORNIKA

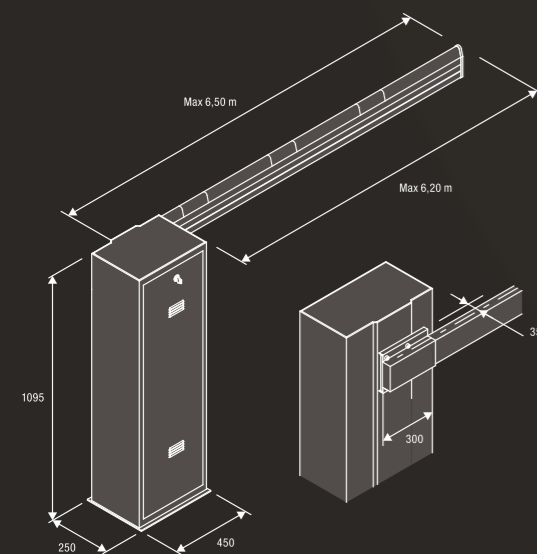


RAL 2009

## 24 Vdc Użycie intensywne

- 24 Vdc elektromechaniczny szlaban do pracy intensywnej. Ramię fabrycznie prawostronne, łatwa zmiana ramienia na lewostronne.
- Możliwość zintegrowania fotokomórek FTC.S z obudową szlabanu dzięki systemowi hide-away.
- 2 wyłączniki krańcowe mechaniczne łatwe w regulacji.
- Awaryjne zasilanie akumulatorowe (opcja).

- Amperometryczne zabezpieczenie przed zgnieciem.
- Trzy regulowane wyłączniki krańcowe w fazie otwarcia i zamknięcia.
- Dostępna wersja ze stali nierdzewnej VE.650I
- Płyta fundamentowa z kotwami VE.P650



### Zestaw podstawowy:

6335,00zł

- 1 VE.650 Jednostka szlabanu z wbudowaną centralą, sprężynami, uchwytem ramienia.
- 1 VE.650A2 Ramię aluminiowe w 2 odcinkach, lakierowane, płaskie.
- 1 VE.GT24 Łącznik ramienia.



**VE.650A2** 815zł  
9081030

Ramię aluminiowe lakierowane. Dł. 6.500 mm. z zatyczkami do VE.650/I  
Wymiary: 6500x100x40  
Sprzedawane w 2 odcinkach wymaga łącznika VE.GT24



**VE.C6502** 945zł  
9081026

Ramię tubowe Ø 90 z aluminium L=6500, lakierowane z zatyczkami i uchwytem montażowym. Odpowiednie dla stref narażonych na działanie silnego wiatru. Sprzedawane w 2 odcinkach wymaga VE.GT70



**VE.GT24** 125zł  
9424035

Łącznik aluminiowy do ramienia VE.650A2.  
**VE.GT90** 225zł  
9424006  
Łącznik aluminiowy do ramienia VE.C6502.



**VE.RP** 50zł  
9270001

Profil gumowy dla VE.500S z zatyczkami.  
**Opakowanie 10m**



**VE.P650** 225zł  
9623069

Płyta fundamentowa z kotwami do VE.650.



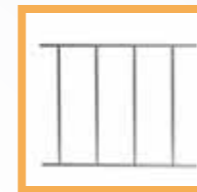
**VE.TERM** 1399zł  
9864010

Termostat do miejsc o niskich temperaturach



**VE.AM** 165zł  
9078020

Podpora ruchoma ramienia.



**VE.RAST** 370zł  
9672010

Drabinki aluminiowe L=2 m, wysokość 60 cm.



**VE.AF** 335zł  
9078010

Podpora stała do ramienia.

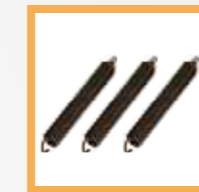
**VE.AFI** 945zł  
9078015

Podpora stała ze stali nierdzewnej do ramienia.



**VE.KMB** 165zł  
9576190

**VE.KMG/N** 165zł  
9576210 / 9576220  
Sprężyna do VE.650/I żółta, czarna lub biała.



**VE.KM24** 460zł  
9576040

zestaw 3 sprężyn dla VE.650/I, żółta, czarna, biała.



**VE.L650** 350zł  
9534060

Zestaw lampek sygnalizacyjnych VE.650A



**VE.KM1HN** 775zł  
9614267

**VE.KM2HN** 1415zł  
9614268

Pętla magnetyczna jedno/dwukanałowa.



**VE.CS** 380zł  
9760050

Karta do semafora LED.TL.



**LED.TL** 710zł  
9766003

Semafor 230 Vac ledowy, światło czerwone-zielone.



**VE.CAT650** 155zł  
9549010

Komplet naklejek do ramienia VE.650A/VE.C650.  
20 sztuk w paczce.



**ESA BASIC** 380zł  
9176108

Centrala ESA z systemem oszczędności energii. Przy zastosowaniu do VE.650 nie jest kompatybilna z akumulatorami zasilającymi.



**KSUN** 2025zł  
9611004

Zestaw do zasilania przy pomocy panela solarnego. Dla modeli na 24Vdc.

**MADE IN ITALY**

WYBÓR SPRĘŻYN I AKCESORIÓW	TYP SPRĘŻYNY	DŁUGOŚĆ RAMIENIA (m)
VE.AM - VE.L650 - SC.RES - VE.RP - VE.RAST	1 czarna	4,5
VE.AM - VE.L650 - SC.RES - VE.RP - VE.RAST	1 żółta + 1 czarna	5
VE.AM - VE.L650 - SC.RES - VE.RP - VE.RAST	1 żółta + 1 czarna	5,5
---	1 żółta + 1 czarna	6
VE.AM - VE.L650 - SC.RES - VE.RP - VE.RAST	2 czarne	6
VE.AM - VE.L650 - SC.RES - VE.RP - VE.RAST	2 czarne	6,5

Montaż jednocześnie VE.RAST, SC.RES i VE.RP wyklucza się

PARAMETRY TECHNICZNE	VE.650
Kod siłownika	9083104
Zasilanie	230 Vac (50-60Hz)
Zasilanie silnika	24 Vdc
Natężenie	1.6 A
Moment obrotowy	285 Nm
Czas otwarcia	5" - 7"
Cykl pracy	użycie intensywne
Stopień ochrony	IP44
Temperatura pracy	-20°C /+50°C
Waga	80.2 kg
<b>Cena</b>	<b>5395zł</b>



VE.SOM / VE.SOR



CENTRALE STERUJĄCE :

VE.SOR — DA.S04 str.125

### BLOKADA PARKINGOWA

Dostępna w wersji ręcznej i automatycznej.



## 24 Vdc | Użycie intensywne

- Automatyka do rezerwacji miejsc parkingowych.
- Szybki i łatwy montaż.
- Dostępna w wersji automatycznej i ręcznej.



**DA.S04** 445zł  
9176005  
Centrala sterująca dla maksymalnie 4 blokad VE.SOR. Bez odbiornika. Uwaga: do każdej blokady wymagany moduł DA.E



**DA.E** 190zł  
9176005  
Sterownik do centrali DA.S04, umożliwia niezależną pracę blokad.



**DA.RB** 145zł  
9760042  
Karta ładowania akumulatora dla DA.S04



**ONE.2WI** 215zł  
9763102  
Odbiornik wtykowy 2-kanalowy (kod zmienny, stały, BYOU)

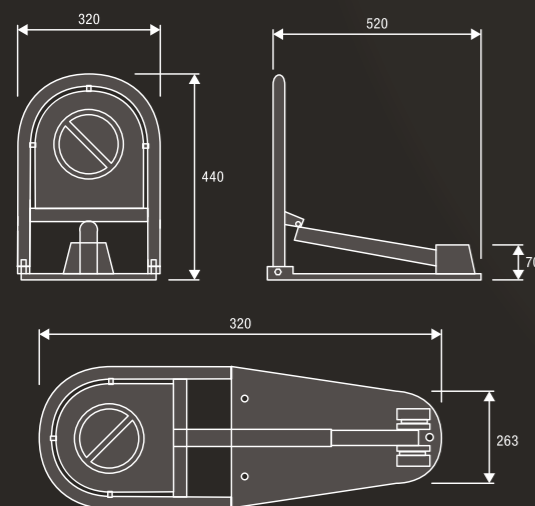


**TO.GO2WV** 65zł  
9763102  
433,92 MHz pilot 2-kanalowy, kod zmienny



**ESA BASIC** 380zł  
9176108  
Centrala ESA z systemem oszczędności energii. Nie jest kompatybilna z akumulatorami zasilającymi.

MADE IN ITALY



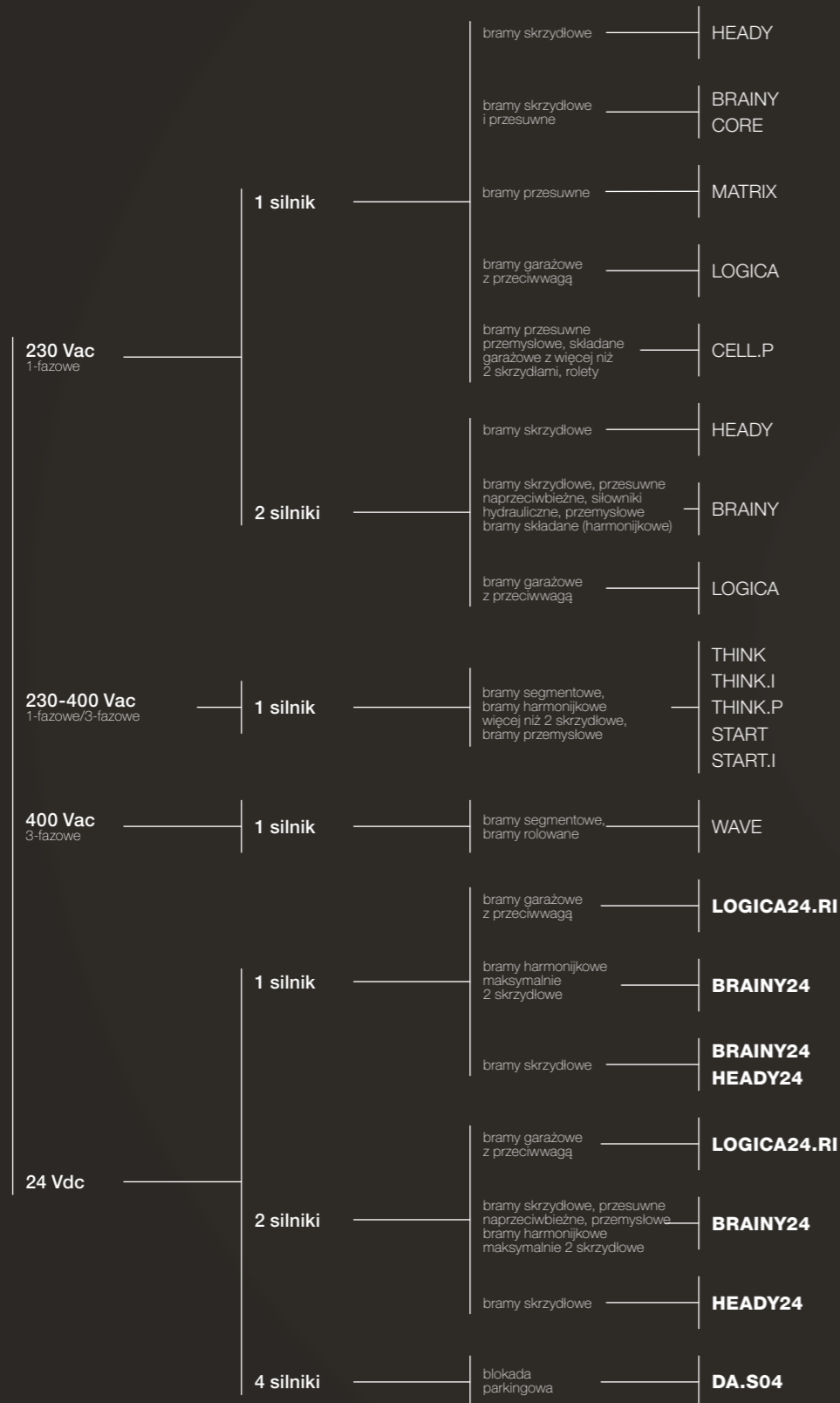
Przykładowy zestaw: 1955,00zł

- 1 VE.SOR Blokada parkingowa 24V.
- 1 DA.S04 Centrala do VE.SOR. (1 centrala - maksymalnie 4 blokady)
- 1 DA.E Moduł do DA.S04.
- 1 ONE.2WI Odbiornik wtykowy.
- 1 TO.GO2WV Pilot 2 kanałowy.

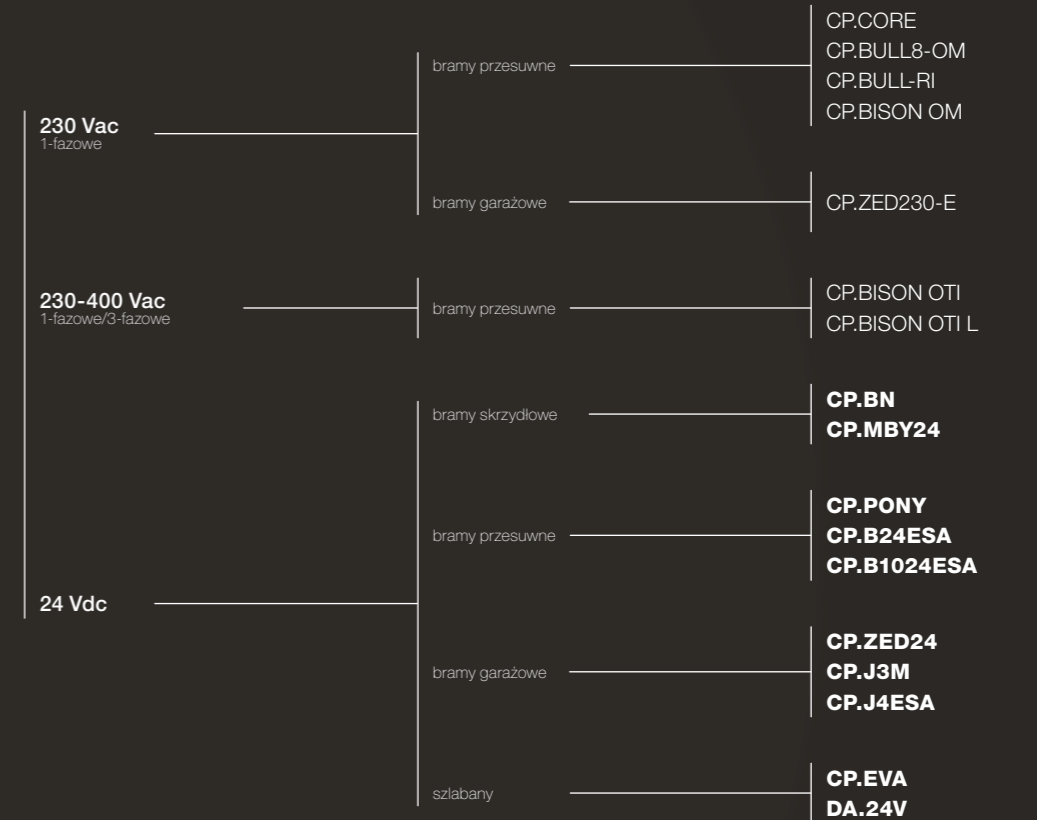
PARAMETRY TECHNICZNE	VE.SOM	VE.SOR
Kod siłownika	9082040	9082030
Ręczny lub automatyczny	ręczny	24 Vdc / automatyczny
Zasilanie	-	230 Vac (50-60Hz)
Zasilanie silnika	-	24 Vdc
Natężenie	-	2 A
Czas otwarcia	-	9"
Cykl pracy	-	użycie intensywne
Stopień ochrony	-	IP54
Temperatura pracy	-	-20°C /+50°C
Waga	6.8 kg	7.5 kg
<b>Cena</b>	<b>725zł</b>	<b>1040zł</b>



**CENTRALE  
STERUJĄCE  
ZEWNĘTRZNE**



**CENTRALE  
STERUJĄCE  
WBUDOWANE**



**OSZCZĘDNOŚĆ  
ENERGII**



## OSZCZĘDNOŚĆ ENERGII

### 30W PANEL SOLARNY

## PRAKTYCZNY I EKOLOGICZNY!

SUN SYSTEM jest idealnym rozwiązaniem do zasilania napędów w miejscach pozbawionych źródeł energii elektrycznej oraz w takich, gdzie doprowadzenie zasilania jest kosztowne.

## TECHNOLOGIA I ROZWÓJ!

Zastosowanie wyświetlacza pozwala monitorować poszczególne funkcje i parametry w pełnym zakresie czasu pracy:

- wartość napięcia na zaciskach baterii oraz napięcia na panelu słonecznym,
- wartość generowanego przez panel słoneczny prądu,
- ilość dni pracy urządzenia,
- średnia wartość prądu ładującego baterie i rejestr informacji,
- wiadomość o błędzie dotyczącym rozładowani baterii,
- informacja o stanie naładowania baterii.

## WSZECHSTRONNY, UNIWERSALNY, ELASTYCZNY!

- Możliwość podłączenia do trzech paneli słonecznych.
- Możliwość stosowania akumulatorów o różnej pojemności (7-50Ah).

## NISKI POBÓR ENERGII = DŁUŻSZE UŻYTKOWANIE!

- System obsługiwany jest za pomocą centrali SUNNY.
- SUNNY podaje napięcie zasilające po otrzymaniu sygnału radiowego lub sygnału sterującego.
- Dzięki zastosowaniu systemu oszczędności energii w fazie czuwania centrala pozwala na wykonanie większej ilości cykli.



### KSUN 9611004

2025zł

Zestaw do obsługi systemu przy pomocy panela solarnego składającego się z wysokowydajnego monokrystalicznego krzemowego panela solarnego (30W) oraz centrali sterującej (SUNNY) wyposażonej w wyświetlacz, wbudowany odbiornik radiowy z 3 typami kodów oraz dwa akumulatory (12V-7Ah). Odbiornik może zarządzać trzema różnymi typami kodowania:

kodem zmiennym, stałym i kompatybilnym z BYOU.

DANE TECHNICZNE CENTRALI	SUNNY
Typ szeregu panela	Vmp: 15 ÷ 40V (napięcie ładowania) Wp: 15 ÷ 80 W (moc maksymalna)
Wyjście zasilania	24 Vdc
Stopień ochrony	IP55
Temperatura pracy	-20°C / +50°C
Odbiornik radiowy	Wbudowany (kod zmienny lub stały+ zmienny)
Liczba kodów, które mogą być zapisane.	512 kodów zmiennych / 16 kodów stałych



### SUNNY 9176316

1190zł

Centrala sterująca wyposażona w wyświetlacz i odbiornik radiowy, który może zarządzać trzema typami kodów:

kodem zmiennym, stałym i kompatybilnym z BYOU.

Możliwość podłączenia 3 paneli słonecznych.

DANE TECHNICZNE CENTRALI	SUN.PANEL
Napięcie przy otwartym obwodzie (Voc)	21,5
Maksymalna wartość napięcia (Vmp)	17,5
Prąd zwarcia I <sub>sc</sub> (A)	1,88
Prąd przy mocy maksymalnej I <sub>mp</sub> (A)	1,7
Moc szczytowa Wp +/-5%	30

## AKCESORIA



**DA.BT18** 420zł  
9086004  
Akumulator 18Ah, 12Vdc



**SUN.PANEL** 1080zł  
9611021  
Wysokowydajny monokrystaliczny krzemowy panel solarny (30W)

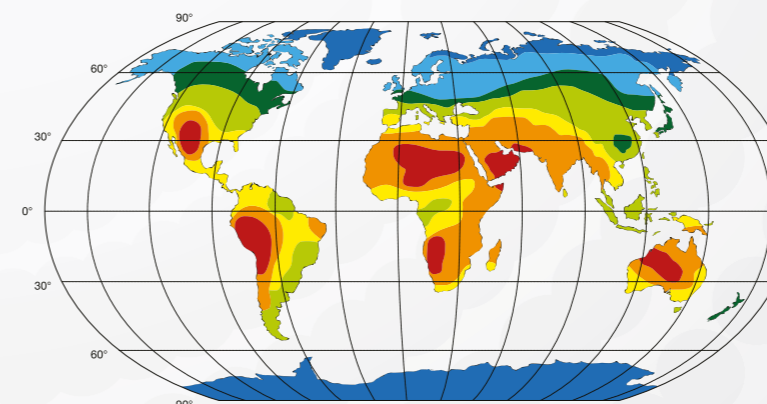


**COL.KSUN** 1805zł  
9252060  
Skrzynka do akumulatora DA.BT18 i centrali SUNNY.LB. Wyposażona w regulowaną półkę pod akumulator. H=650x323x230mm



**COL.BR** 155zł  
9585000  
Para klamer zaciskowych do zamontowania panela solarnego do skrzynki COL.KSUN

## GRAFIKA PRZEDSTAWIAJĄCA ŚREDNIE NATĘŻENIE PROMIENIOWANIA SŁONECZNEGO NA ŚWIECIE



Średnia liczba cykli wykonywanych w dzień (model KBOB24-KBULL624)

Średnia liczba cykli wykonywanych w dzień (model KBULL424\*)

133	191
114	163
95	136
76	108
57	81
37	54
18	26

\* Więcej informacji znajduje się w instrukcji produktu.

Powyższe wartości przedstawiają przykładową konfigurację dostępną z SUN SYSTEM

PÓLKULA	ORIENTACJA PANELA

Szerokość geograficzna	Kąt nachylenia
0° - 15°	15°
15° - 25°	Ta sama wartość szerokości geograficznej
25° - 30°	+ 5° do wartości szerokości geograficznej
30° - 35°	+10° do wartości szerokości geograficznej
35° - 40°	+15° do wartości szerokości geograficznej
> 40°	+20° do wartości szerokości geograficznej





**BRAINY**  
9176213



## CENTRALE STERUJĄCE ZEWNĘTRZNE

230 Vac



**Cena: 710zł**

### ZASTOSOWANIE

1 lub 2 siłowniki do bram skrzydłowych, przesuwanych naprzeciwbieżnych, siłowników hydraulicznych i przemysłowych bram harmonijkowych.

### ZASILANIE CENTRALI

230 Vac

### ZASILANIE SILNIKA

230 Vac 600W + 600W

### PODSTAWOWE FUNKCJE:

- Wbudowany wyświetlacz LCD.
- Wbudowany odbiornik radiowy 433,92 MHz. Możliwość wgrania 64 kodów stałych, zmiennych lub ARC.
- Kostki zaciskowe łatwe w użyciu (wyjmowane).
- Wejście do podłączenia enkodera.
- Wejścia na wyłączniki krańcowe - osobne dla każdego siłownika.
- Wejścia: otwórz, zamknij i funkcja furtki (częściowe otwarcie bramy).
- Wejście na fotokomórki otwórz - zamknij i otwórz.
- Wejście krawędzi bezpieczeństwa 8K2.
- Wyjście 230Vac i 12Vac/dc na zamek elektryczny.
- Wyjście na oświetlenie serwisowe, wskaźnik położenia bramy, drugi kanał radiowy i test fotokomórek.
- Funkcja autouczenia przy zastosowaniu siłowników z enkoderem.
- Elektroniczna regulacja parametrów poszczególnych siłowników wraz z czasem pracy.
- Elektroniczna regulacja prędkości.
- Konfiguracja funkcji i zarządzanie pilotami za pomocą urządzenia ADVANTOUCH.
- Możliwość sprawdzenia aktualnej ilości cykli.
- Hasło dostępu do programowania centrali.
- Możliwość ustawienia przypomnienia o przeglądzie serwisowym.

**HEADY**  
9176217



## CENTRALE STERUJĄCE ZEWNĘTRZNE

230 Vac



**Cena: 610zł**

### ZASTOSOWANIE

1 lub 2 siłowniki do bram skrzydłowych.

### ZASILANIE CENTRALI

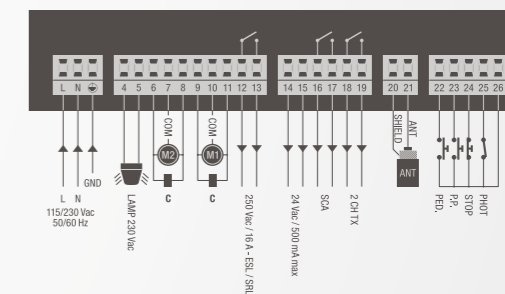
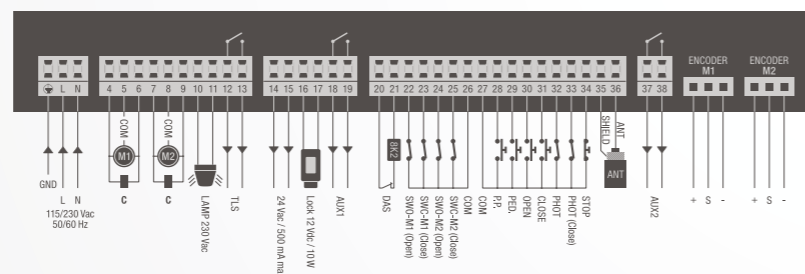
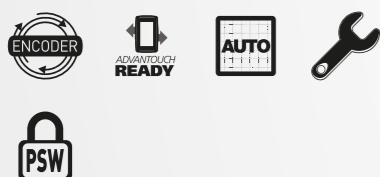
230 Vac

### ZASILANIE SILNIKA

230 Vac 500W + 500W

### PODSTAWOWE FUNKCJE:

- Wbudowany wyświetlacz LCD.
- Wbudowany odbiornik radiowy 433,92 MHz. Możliwość wgrania 64 kodów stałych, zmiennych lub ARC.
- Kostki zaciskowe łatwe w użyciu (wyjmowane).
- Wejście funkcji furtki (częściowe otwarcie jednego skrzydła bramy).
- Programowane wejście na fotokomórki.
- Wyjście 230Vac i 12Vac/dc na zamek elektryczny.
- Wyjście na oświetlenie serwisowe, wskaźnik położenia bramy, drugi kanał radiowy i test fotokomórek.
- Elektroniczna regulacja parametrów poszczególnych siłowników wraz z czasem pracy.
- Stała prędkość siłowników (brak możliwości regulacji).
- Konfiguracja funkcji i zarządzanie pilotami za pomocą urządzenia ADVANTOUCH.
- Możliwość sprawdzenia aktualnej ilości cykli.
- Hasło dostępu do programowania centrali.
- Możliwość ustawienia przypomnienia o przeglądzie serwisowym.
- Posiada możliwość podłączenia jednej linii fotokomórek.

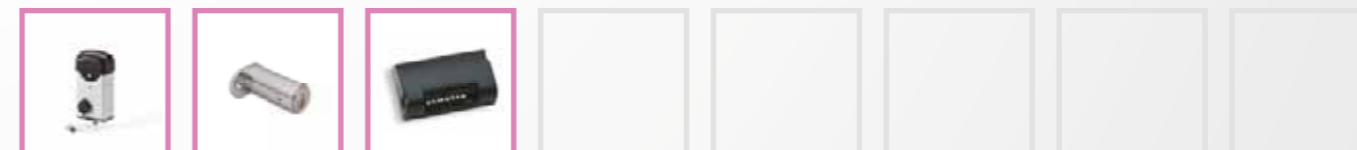


## AKCESORIA



- DU.V96 440zł**  
9765035  
Zamek elektromagnetyczny 12Vac/dc pionowy w zestawie z zaczepem. Umożliwia odblokowanie z zewnątrz i wewnątrz.
- DU.V90 440zł**  
9765030  
Zamek elektromagnetyczny 12Vac/dc poziomy w zestawie z zaczepem. Umożliwia odblokowanie z zewnątrz i wewnątrz.
- DU.9990 45zł**  
9623010  
Płytko ochronna dla DU.V90.
- E.LOCK 475zł**  
9765001  
Zamek elektryczny pionowy 230 Vac.
- E.LOCKSE 170zł**  
9765002  
Rozbudowany cylinder do zamka elektrycznego E.LOCK. Umożliwia otwarcie bramy do 55mm szerokości od zewnątrz.
- SC.RD 180zł**  
9760027  
Odbiornik 4 kanałowy do podłączenia do centrali sterującej do stosowania przy dużych bramach (bardzo dużych odległościach).
- DA.LB 170zł**  
9230031  
Kolumnienka ocynekowana do montażu skrzynki LB.

## AKCESORIA



- E.LOCK 475zł**  
9765001  
Zamek elektryczny pionowy 230 Vac.
- E.LOCKSE 170zł**  
9765002  
Rozbudowany cylinder do zamka elektrycznego E.LOCK. Umożliwia otwarcie bramy do 55mm szerokości od zewnątrz.
- SC.RD 180zł**  
9760027  
Odbiornik 4 kanałowy do podłączenia do centrali sterującej do stosowania przy dużych bramach (bardzo dużych odległościach).



CORE  
9176119

## CENTRALE STERUJĄCE ZEWNĘTRZNE 230 Vac



Cena: 390zł



### ZASTOSOWANIE

1 siłownik do bram przesuwanych lub do bram jednoskrzydłowych.

### ZASILANIE CENTRALI

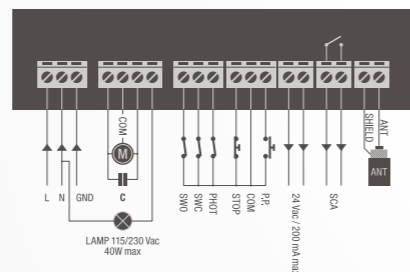
230 Vac

### ZASILANIE SILNIKA

230 Vac 750W

### PODSTAWOWE FUNKCJE:

- Funkcje i parametry regulowane za pomocą potencjometru.
- Wbudowany odbiornik radiowy 433,92 Mhz. Możliwość wgrania 64 kodów stałych, zmiennych lub ARC.
- Kostki zaciskowe łatwe w użyciu (wyjmowane).
- Automatyczna i półautomatyczna funkcja logiki.
- Wejście na wyłączniki krańcowe.
- Funkcja krok po kroku, stop. Wejście na fotokomórki.
- Wyjście na oświetlenie serwisowe, wskaźnik położenia bramy.
- Regulacja momentu obrotowego - 5 poziomów.
- Konfiguracja funkcji i zarządzanie pilotami za pomocą urządzenia ADVANTOUCH.



MATRIX  
9176037



## CENTRALE STERUJĄCE ZEWNĘTRZNE 230 Vac



Cena: 635zł



### ZASTOSOWANIE

1 siłownik do bram przesuwanych.

### ZASILANIE CENTRALI

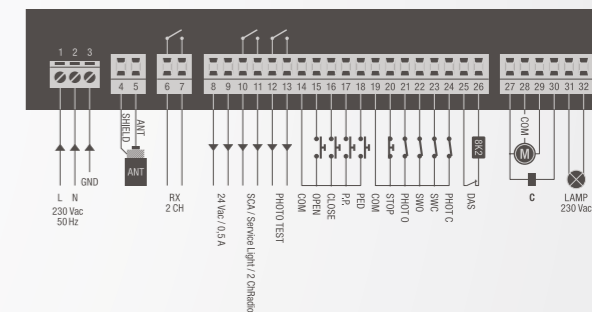
230 Vac

### ZASILANIE SILNIKA

230 Vac 1000W

### PODSTAWOWE FUNKCJE:

- Wbudowany wyświetlacz LCD.
- Wbudowany odbiornik radiowy 433,92 MHz. Możliwość wgrania 64 kodów stałych, zmiennych lub ARC.
- Kostki zaciskowe łatwe w użyciu (wyjmowane).
- Wejście do podłączenia enkodera.
- Wejście na wyłączniki krańcowe.
- Wejścia: otwórz, zamknij i funkcja furtki (częściowe otwarcie bramy).
- Wyjście na oświetlenie serwisowe, wskaźnik położenia bramy, drugi kanał radiowy i test fotokomórek.
- Elektroniczna regulacja momentu obrotowego.
- Zwolnienie w fazie otwierania i zamykania.
- Hamulec elektroniczny gwarantujący precyzyjne zatrzymanie bramy (nawet w przypadku ciężkich bram).
- Konfiguracja funkcji i zarządzanie pilotami za pomocą urządzenia ADVANTOUCH.
- Możliwość sprawdzenia aktualnej ilości cykli.



## AKCESORIA



**E.LOCK 475zł**  
9765001  
Zamek elektryczny pionowy 230 Vac.



**E.LOCKSE 170zł**  
9765002  
Rozbudowany cylinder do zamka elektrycznego E.LOCK. Umożliwia otwarcie bramy do 55mm szerokości od zewnątrz.



**DA.2S 220zł**  
9760100  
Karta elektroniczna dla bram przesuwanych, która umożliwia zsynchronizowany ruch.



**SC.RD 180zł**  
9760027  
Odbiornik 4 kanałowy do podłączenia do centrali sterującej do stosowania przy dużych bramach (bardzo dużych odległościach).

## AKCESORIA



**DA.2S 220zł**  
9760100  
Karta elektroniczna dla bram przesuwanych, która umożliwia zsynchronizowany ruch.



**SC.RD 180zł**  
9760027  
Odbiornik 4 kanałowy do podłączenia do centrali sterującej do stosowania przy dużych bramach (bardzo dużych odległościach).



**DA.LB 170zł**  
9230031  
Kolumnienka ocynkowana do montażu skrzynki LB.



LOGICA  
9176111



CELL.P  
9176118



## CENTRALE STERUJĄCE ZEWNĘTRZNE

230 Vac



Cena: 650zł

### ZASTOSOWANIE

1 lub 2 siłowniki do bram uchylnych.

### ZASILANIE CENTRALI

230 Vac

### ZASILANIE SILNIKA

230 Vac 300W + 300W

### PODSTAWOWE FUNKCJE:

- Wbudowany wyświetlacz LCD.
- Wbudowany odbiornik radiowy 433,92 MHz. Możliwość wgrania 64 kodów stałych, zmiennych lub ARC.
- Kostki zaciskowe łatwe w użyciu (wymowane).
- Wejście do podłączenia enkodera.
- Wejście na wyłączniki krańcowe (osobne dla każdego siłownika).
- Wejścia: otwórz, zamknij i krok po kroku.
- Wejście krawędzi bezpieczeństwa 8K2.
- Wyjście na oświetlenie serwisowe 230Vac.
- Funkcja autouczenia przy zastosowaniu siłowników z enkoderem (do siłowników serii ZED).
- Elektroniczna regulacja czasu pracy.
- Elektroniczne zwolnienia siłownika.
- Konfiguracja funkcji i zarządzanie pilotami za pomocą urządzenia ADVANTOUCH.
- Możliwość sprawdzenia aktualnej ilości cykli.
- Hasło dostępu do programowania centrali.
- Możliwość ustawienia przypomnienia o przeglądzie serwisowym.

## CENTRALE STERUJĄCE ZEWNĘTRZNE

230 Vac



Cena: 440zł

### ZASTOSOWANIE

1 siłownik do bram przesuwanych przemysłowych, rolet, bram harmonijkowych więcej niż 2 sekcyjnych.

### ZASILANIE CENTRALI

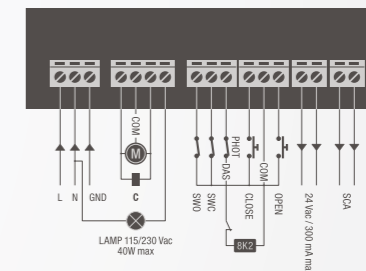
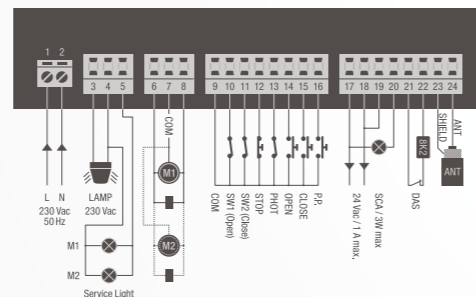
230 Vac

### ZASILANIE SILNIKA

230 Vac 750W

### PODSTAWOWE FUNKCJE:

- Funkcje i parametry regulowane za pomocą potencjometru.
- Wbudowany odbiornik radiowy 433,92 MHz. Możliwość wgrania 64 kodów stałych, zmiennych lub ARC.
- Kostki zaciskowe łatwe w użyciu (wymowane).
- Automatyczna i półautomatyczna funkcja logiki.
- Wejście na wyłączniki krańcowe.
- Wejście na krawędź bezpieczeństwa 8K2.
- Wejścia na przyciski sterujące: krok po kroku (styk programowany), otwórz, zamknij.
- Wyjście na oświetlenie serwisowe, wskaźnik położenia bramy.
- Regulacja momentu obrotowego - 5 poziomów.
- Konfiguracja funkcji i zarządzanie pilotami za pomocą urządzenia ADVANTOUCH.



### UWAGA:

Wyjście na kondensator rozruchowy nie stosowane przy modelu VN.S40V.

## AKCESORIA



**SC.RD** 180zł  
9760027

Odbiornik 4 kanałowy do podłączenia do centrali sterującej do stosowania przy dużych bramach (bardzo dużych odległościach).



**KPO** 73zł  
9855001

Zestaw dwóch zielonych przycisków (N.O) z przednią osłoną dla skrzynek LB.Box LB.



**KPC** 73zł  
9855002

Zestaw przycisków (1 zielony N.O. i 1 czerwony N.C.) z przednią osłoną dla skrzynek LB.

## AKCESORIA



**SC.RD** 180zł  
9760027

Odbiornik 4 kanałowy do podłączenia do centrali sterującej do stosowania przy dużych bramach (bardzo dużych odległościach).



KER  
9176073



THINK  
9176024



## CENTRALE STERUJĄCE ZEWNĘTRZNE 230 Vac



Cena: 365zł

### ZASTOSOWANIE

1 siłownik do rolet.

### ZASILANIE CENTRALI

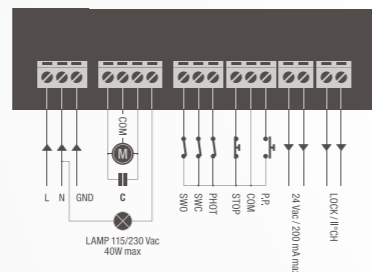
230 Vac

### ZASILANIE SILNIKA

230 Vac 750W

### PODSTAWOWE FUNKCJE:

- Funkcje i parametry regulowane za pomocą potencjometru.
- Wbudowany odbiornik radiowy 433,92 MHz. Możliwość wgrania 64 kodów stałych, zmiennych lub ARC.
- Kostki zaciskowe łatwe w użyciu (wyjmowane).
- Automatyeczna i półautomatyczna funkcja logiki.
- Wejście na wyłączniki krańcowe.
- Wejścia na przyciski sterujące: krok po kroku, stop, fotokomórki.
- Wyjście drugiego kanału radiowego.
- Regulacja momentu obrotowego - 5 poziomów.
- Konfiguracja funkcji i zarządzanie pilotami za pomocą urządzenia ADVANTOUCH.



## AKCESORIA



**SC.RD 180zł**  
9760027

Odbiornik 4 kanałowy do podłączenia do centrali sterującej do stosowania przy dużych bramach (bardzo dużych odległościach).

## CENTRALE STERUJĄCE ZEWNĘTRZNE 230-400 Vac



Cena: 750zł

### ZASTOSOWANIE

1 siłownik do bram segmentowych i rolowanych, do bram harmonijkowych więcej niż 2-sekcyjnych oraz do bram przesuwanych przemysłowych.

### ZASILANIE CENTRALI

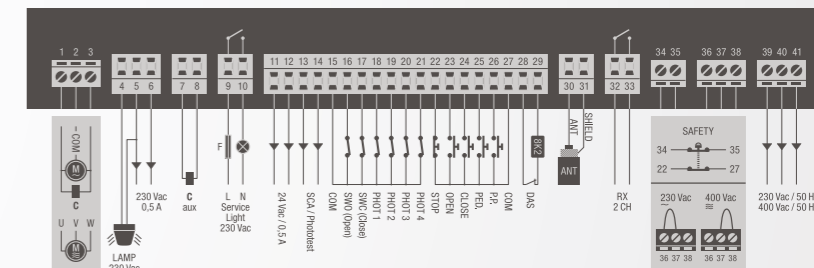
230 Vac or 400 Vac

### ZASILANIE SILNIKA

230 Vac 900W or 400 Vac 2200W

### PODSTAWOWE FUNKCJE:

- Wbudowany wyświetlacz LCD.
- Wejście na kartę odbiornika radiowego ONE.2WI.
- Kostki zaciskowe łatwe w użyciu (wyjmowane).
- Wejście na wyłączniki krańcowe.
- Wejścia na otwórz, zamknij i funkcję furtki (częściowe otwarcie skrzydła bramy).
- Wejście na 4 pary fotokomórek.
- Wejście na krawędź bezpieczeństwa 8K2.
- Wyjście na oświetlenie serwisowe, wskaźnik położenia bramy.
- Kontrola zaniku fazy oraz zaniku zasilania silnika.
- Konfiguracja funkcji i zarządzanie pilotami za pomocą urządzenia ADVANTOUCH.
- Możliwość sprawdzenia aktualnej ilości cykli.



## WERSJE



**THINK.P 895zł**  
9176031

Centrala THINK z podłączonymi przyciskami otwórz, zamknij, STOP.



**THINK.I 1275zł**  
9176033

Centrala THINK z podłączonymi przyciskami otwórz, zamknij, STOP oraz trójbiegunowy rozłącznikiem. Centrala umieszczona w hermetycznej skrzynce do użytku w przemyśle. Stopień ochrony IP 55.

## AKCESORIA



**DA.2S 220zł**  
9760100

Karta elektroniczna dla bram przesuwanych, która umożliwia zsynchronizowany ruch.



**SC.RD 180zł**  
9760027

Odbiornik 4 kanałowy do podłączenia do centrali sterującej do stosowania przy dużych bramach (bardzo dużych odległościach).



**KPO 73zł**  
9855001

Zestaw dwóch zielonych przycisków (N.O) z osłoną dla LB.Box LB.

**KPC 73zł**  
9855002

Zestaw przycisków (1 zielony N.O. i 1 czerwony N.C.) z osłoną dla LB.



**ONE.2WI 215zł**  
9673102

Odbiornik radiowy uniwersalny 433,92 MHz, 2 kanałowy wewnętrzny. Możliwość zaprogramowania 512 kodów..



**START**  
9176968

## CENTRALE STERUJĄCE ZEWNĘTRZNE

230-400 Vac



**Cena: 660zł**

### ZASTOSOWANIE

1 siłownik do bram segmentowych i rolowanych, do bram harmonijkowych więcej niż 2-sekcyjnych oraz do bram przesuwanych przemysłowych.

### ZASILANIE CENTRALI

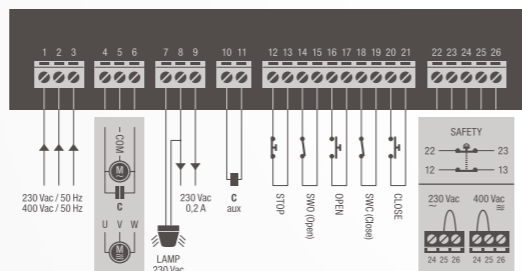
230 Vac lub 400 Vac

### ZASILANIE SILNIKA

230 Vac 900W lub 400 Vac 2200W

### PODSTAWOWE FUNKCJE:

- Funkcja "osoba obecna" (dead man).
- Kostki zaciskowe wbudowane na stałe.
- Wejście na wyłączniki krańcowe.
- Wejścia na otwórz, zamknij i stop.
- Przyciski otwórz i zamknij wbudowane w centrali.
- Wyjście na kondensator rozruchowy.



## WERSJE



**START.I**  
9176183

**1000zł**

Centrala START z podłączonymi przyciskami otwórz, zamknij, STOP oraz trójbiegunowym rozłącznikiem. Centrala umieszczona w hermetycznej skrzynce do użytku w przemyśle. Stopień ochrony IP 55.

## AKCESORIA



**DA.2S 220zł**  
9760100

Karta elektroniczna dla bram przesuwanych, która umożliwia zsynchronizowany ruch.



**SC.RD 180zł**  
9760027

Odbiornik 4 kanałowy do podłączenia do centrali sterującej do stosowania przy dużych bramach (bardzo dużych odległościach).



**KPO 73zł**  
9855001

Zestaw dwóch zielonych przycisków (N.O.) z przednią osłoną dla skrzynek LB.

**WAVE**  
9176124

## CENTRALE STERUJĄCE ZEWNĘTRZNE

400 Vac



**Cena: 5995zł**



### ZASTOSOWANIE

1 siłownik do bram segmentowych przemysłowych i bram przesuwanych przemysłowych.

### ZASILANIE CENTRALI

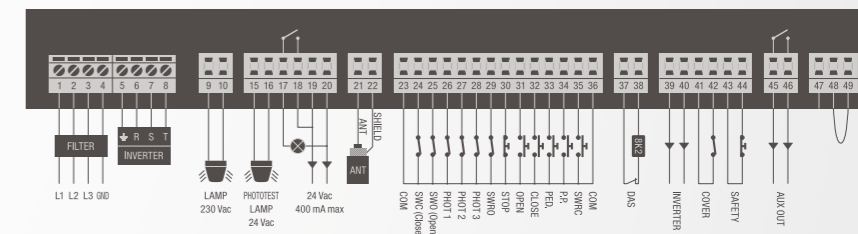
400 Vac

### ZASILANIE SILNIKA

400 Vac 1500W

### PODSTAWOWE FUNKCJE:

- Wbudowany wyświetlacz LCD.
- Wbudowany odbiornik radiowy 433,92 MHz. Możliwość wgrania 64 kodów stałych, zmiennych lub ARC.
- Kostki zaciskowe łatwe w użyciu (wymowane).
- Wejście na wyłączniki krańcowe.
- Wejścia na krok po kroku, otwórz i zamknij.
- Wejście funkcji furtki (częściowe otwarcie skrzydła bramy).
- Wejście na STOP.
- Wejście na 3 pary fotokomórek.
- Wejście na krawędź bezpieczeństwa 8K2.
- Wyjście na oświetlenie serwisowe, wskaźnik położenia bramy, drugi kanał radiowy i test fotokomórek.
- Funkcja autouczenia.
- Elektroniczna regulacja momentu obrotowego.
- Zwolnienie w fazie otwierania i zamykania.
- Hamulec elektroniczny gwarantujący precyzyjne zatrzymanie bramy (nawet w przypadku ciężkich bram).
- Konfiguracja funkcji i zarządzanie pilotami za pomocą urządzenia ADVANTOUCH.
- Wbudowany inwerter (falownik).
- Możliwość sprawdzenia aktualnej ilości cykli.
- Hasło dostępu do programowania centrali.
- Możliwość ustawienia przypomnienia o przeglądzie serwisowym.



## AKCESORIA



**SC.RD 180zł**  
9760027

Odbiornik 4 kanałowy do podłączenia do centrali sterującej do stosowania przy dużych bramach (bardzo dużych odległościach).



**BRAINY24**  
9176224

## CENTRALE STERUJĄCE ZEWNĘTRZNE 24 Vdc



**Cena: 895zł**



### ZASTOSOWANIE

1 lub 2 siłowniki do bram skrzydłowych, przesuwanych naprzeciwbieżnych i przemysłowych bram harmonijkowych maksymalnie 2-sekcyjnych.

### ZASILANIE CENTRALI

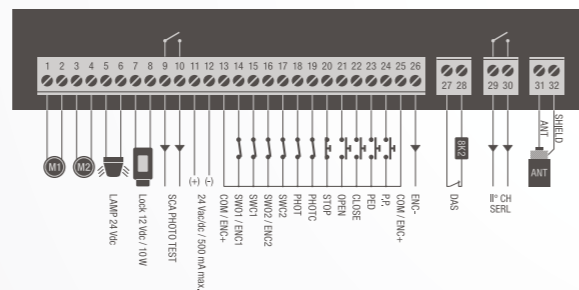
230 Vac

### ZASILANIE SILNIKA

24 Vdc 120W + 120W

### PODSTAWOWE FUNKCJE:

- Wbudowany wyświetlacz LCD.
- Wbudowany odbiornik radiowy 433,92 MHz. Możliwość wgrania 64 kodów stałych, zmiennych lub ARC.
- Kostki zaciskowe łatwe w użyciu (wyjmowane).
- Wejścia na wyłączniki krańcowe - osobne dla każdego siłownika.
- Wejścia: otwórz, zamknij i funkcja furtki (częściowe otwarcie bramy).
- Wejście na fotokomórki otwórz - zamknij i otwórz.
- Wejście krawędzi bezpieczeństwa 8K2.
- Wyjście 12Vdc na zamek elektryczny.
- Wyjście na oświetlenie serwisowe, wskaźnik położenia bramy, drugi kanał radiowy i test fotokomórek.
- Funkcja autouczenia.
- Elektroniczna regulacja parametrów poszczególnych siłowników.
- Ochrona przed zgnieciem dzięki zastosowaniu czujnika amperometrycznego i podłączenia enkodera.
- Regulacja zwalniania w fazie zamykania i otwierania, niezależnie dla każdego siłownika.
- Konfiguracja funkcji i zarządzanie pilotami za pomocą urządzenia ADVANTOUCH.
- Możliwość sprawdzenia aktualnej ilości cykli.
- Hasło dostępu do programowania centrali.



**HEADY24**  
9176229

## CENTRALE STERUJĄCE ZEWNĘTRZNE 24 Vdc



**Cena: 710zł**



### ZASTOSOWANIE

1 lub 2 siłowniki do bram skrzydłowych.

### ZASILANIE CENTRALI

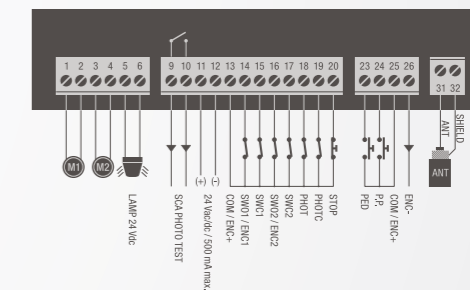
230 Vac

### ZASILANIE SILNIKA

24 Vdc 60W + 60W

### PODSTAWOWE FUNKCJE:

- Wbudowany wyświetlacz LCD.
- Wbudowany odbiornik radiowy 433,92 MHz. Możliwość wgrania 64 kodów stałych, zmiennych lub ARC.
- Kostki zaciskowe łatwe w użyciu (wyjmowane).
- Wejścia na wyłączniki krańcowe - osobne dla każdego siłownika.
- Wejścia: otwórz, zamknij i funkcja furtki (częściowe otwarcie bramy).
- Wejście na fotokomórki otwórz - zamknij i otwórz.
- Wejście krawędzi bezpieczeństwa 8K2.
- Wyjście na oświetlenie serwisowe, wskaźnik położenia bramy, drugi kanał radiowy i test fotokomórek.
- Funkcja autouczenia.
- Elektroniczna regulacja parametrów poszczególnych siłowników.
- Ochrona przed zgnieciem dzięki zastosowaniu czujnika amperometrycznego i podłączenia enkodera.
- Regulacja zwalniania w fazie zamykania i otwierania, niezależnie dla każdego siłownika.
- Konfiguracja funkcji i zarządzanie pilotami za pomocą urządzenia ADVANTOUCH.
- Możliwość sprawdzenia aktualnej ilości cykli.
- Hasło dostępu do programowania centrali.
- Możliwość ustawienia przypomnienia o przeglądzie serwisowym.



## AKCESORIA



**DU.V96 440zł**  
9765035  
Zamek elektromagnetyczny 12Vac/dc pionowy w zestawie z zaczepem. Umożliwia odblokowanie z zewnątrz i wewnątrz.



**DU.V90 440zł**  
9765030  
Zamek elektromagnetyczny 12Vac/dc poziomy w zestawie z zaczepem. Umożliwia odblokowanie z zewnątrz i wewnątrz.



**DU.9990 45zł**  
9623010  
Płytko ochronna dla DU.V90.



**SC.RD 180zł**  
9760027  
Odbiornik 4 kanałowy do podłączenia do centrali sterującej do stosowania przy dużych bramach (bardzo dużych odległościach).



**DA.LB 170zł**  
9230031  
Kolumnienka ocynkowana do montażu skrzynki LB.



**BRAINY24.CB 530zł**  
9760014  
Zestaw do centrali BRAINY24 wyposażony w kartę ładowania CBY.24V, akumulatory 1.2 Ah i podstawkę.



**NIMH.CB 650zł**  
9760017  
Zestaw z kartą ładującą baterię CBY.24V, baterią NIMH oraz uchwytem.

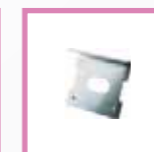
## AKCESORIA



**DU.V96 440zł**  
9765035  
Zamek elektromagnetyczny 12Vac/dc pionowy w zestawie z zaczepem. Umożliwia odblokowanie z zewnątrz i wewnątrz.



**DU.V90 440zł**  
9765030  
Zamek elektromagnetyczny 12Vac/dc poziomy w zestawie z zaczepem. Umożliwia odblokowanie z zewnątrz i wewnątrz.



**DU.9990 45zł**  
9623010  
Płytko ochronna dla DU.V90.



**L.BY 188zł**  
9760024  
Moduł elektroniczny do zamka elektrycznego 12/24Vdc.



**SC.RD 180zł**  
9760027  
Odbiornik 4 kanałowy do podłączenia do centrali sterującej do stosowania przy dużych bramach (bardzo dużych odległościach).



**BRAINY24.CB 530zł**  
9760014  
Zestaw do centrali BRAINY24 wyposażony w kartę ładowania CBY.24V, akumulatory 1.2 Ah i podstawkę.



**NIMH.CB 650zł**  
9760017  
Zestaw z kartą ładującą baterię CBY.24V, baterią NIMH oraz uchwytem.



**LOGICA24.RI**  
9176027



## CENTRALE STERUJĄCE ZEWNĘTRZNE 24 Vdc



**Cena: 705zł**

### ZASTOSOWANIE

1 lub 2 siłowniki do bram uchylnych.

### ZASILANIE CENTRALI

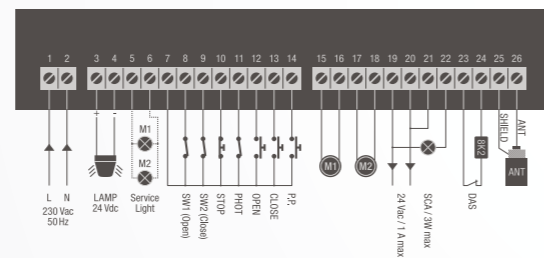
230 Vac

### ZASILANIE SILNIKA

24 Vdc 80W + 80W

### PODSTAWOWE FUNKCJE:

- Funkcje i parametry regulowane za pomocą potencjometru.
- Wbudowany odbiornik radiowy 433,92 MHz. Możliwość wgrania 64 kodów stałych lub zmiennych.
- Kostki zaciskowe łatwe w użyciu (wymowane).
- Wejście na wyłączniki krańcowe.
- Wejścia: otwórz, zamknij, stop i krok po kroku.
- Wejście krawędzi bezpieczeństwa 8K2.
- Wyjście na oświetlenie serwisowe 24Vac/dc.
- Regulacja elektroniczna.
- Amperometryczny czujnik przeszkody - ochrona przed zgnieceniem.
- Elektroniczna regulacja prędkości.
- Konfiguracja funkcji i zarządzanie pilotami za pomocą urządzenia ADVANTOUCH.



## AKCESORIA



**SC.RD 180zł**  
9760027  
Odbiornik 4 kanałowy do podłączenia do centrali sterującej do stosowania przy dużych bramach (bardzo dużych odległościach).



**KPO 73zł**  
9855001  
Zestaw dwóch zielonych przycisków (N.O) z przednią osłoną dla skrzynek LB.Box LB.



**KPC 73zł**  
9855002  
Zestaw przycisków (1 zielony N.O. i 1 czerwony N.C.) z przednią osłoną dla skrzynek LB.



**DA.BT2 115zł**  
F8086010  
DA.BT2: Bateria 2.1Ah 12 Vdc.  
**DA.BT6 145zł**  
F8086020  
DA.BT6: Bateria 7Ah 12 Vdc.



**NIMH 400zł**  
9086006  
Bateria niklowo-metalowowodorowa 2 Ah, 24Vdc.



**LB 120zł**  
9252001  
Obudowa centrali. Stopień ochrony IP 55. Wymiary (290x220x118mm).



**CBY.24V 359zł**  
9760016  
Karta ładująca baterię. Współpracuje z dwoma typami baterii: niklowo-metalowowodorowa i ołowiowa.

**DA.S04**  
9176005



## CENTRALE STERUJĄCE ZEWNĘTRZNE 24 Vdc



**Cena: 445zł**

### ZASTOSOWANIE

Od 1 do 4 blokad parkingowych VE.SOR.

### ZASILANIE CENTRALI

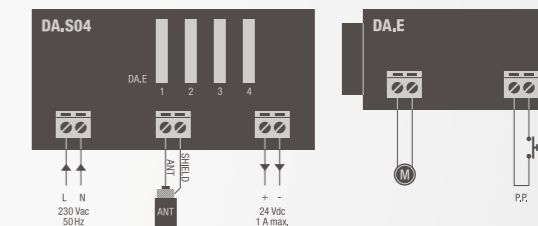
230 Vac

### ZASILANIE SILNIKA

24 Vdc 20W

### PODSTAWOWE FUNKCJE:

- Wejście na kartę odbiornika radiowego ONE.2WI.
- Współpracuje z modułem DA.RB.
- Kostki zaciskowe wbudowane.
- Osobne wejścia krok po kroku dla każdej blokady.
- Amperometryczny czujnik przeszkody - ochrona przed zgnieceniem.



## AKCESORIA



**DA.E 190zł**  
9760035  
Moduł dla VE.SOR 1szt do każdej blokady.



**DA.RB 145zł**  
9760042  
Karta ładowania akumulatora dla DA .S04.



**DA.BT2 115zł**  
F8086010  
DA.BT2: Bateria 2.1Ah 12 Vdc.  
**DA.BT6 145zł**  
F8086020  
DA.BT6: Bateria 7Ah 12 Vdc.



**LB 120zł**  
9252001  
Obudowa centrali. Stopień ochrony IP 55. Wymiary (290x220x118mm).



**ONE.2WI 215zł**  
9673102  
Odbiornik radiowy uniwersalny 433,92 MHz, 2 kanałowy wewnętrzny. Możliwość wgrania do 512 kodów.



# TABELA PORÓWNAWCZA

## CENTRALE STERUJĄCE ZEWNĘTRZNE

FUNKCJE	BRAINY	HEADY	CORE	MATRIX	LOGICA	CELL.P	KER	THINK	START	WAVE	BRAINY24	HEADY24	LOGICA24.RI	DA.S04
zasilanie silnika 24 Vdc											•	•	•	•
zasilanie silnika 230 Vac	•	•	•	•	•	•	•	•	•					
zasilanie silnika 400 Vac														
<b>WEJŚCIA</b>														
wejście "krok po kroku"	•	•	•	•	•	•	•	•			•	•	•	•
wejście otwierania	•			•	•	•		•	•	•	•		•	•
wejście zamykania	•			•	•	•		•	•	•	•		•	•
wejście "funkcja furtki" (częściowe otwarcie skrzydła)	•			•				•		•	•		•	•
wejście fotokomórek		•	•		•	•	•				•		•	•
wejście fotokomórek w fazie otwierania	•			•				•		•	•		•	•
wejście fotokomórek w fazie zamykania	•			•				•		•	•		•	•
wejście przycisku STOP	•	•	•	•	•		•	•	•	•	•		•	•
wejście krawędzi bezpieczeństwa	•			•	•	•		•		•	•		•	•
wejście wyłącznika krańcowego otwórz/zamknij dla silnika 1	•		•	•	•	•	•	•	•	•	•		•	•
wejście wyłącznika krańcowego otwórz/zamknij dla silnika 2	•			•	•	•	•	•	•	•	•		•	•
<b>WYJŚCIA</b>														
wyjście silnika 1	•	•	•	•	•	•	•	•	•	•	•		•	•
wyjście silnika 2	•	•			•						•		•	•
wyjście lampy sygnalizacyjnej	•	•	•	•	•	•	•	•	•	•	•		•	•
wyjście elektrozamka 12Vac	•										•			
wyjście pomocnicze do zasilania modułu elektrozamka (opcjonalnie)		•					•							
wyjście oświetlenia pomocniczego	•	•		•	•			•		•	•		•	•
wyjście pomocnicze (na akcesoria) 24Vac/dc	•	•	•	•	•	•	•	•	•	•	•		•	•
wskaźnik otwarcia bramy	•	•	•	•	•	•		•		•	•		•	•
wyjście fotokomórek z testowaniem obwodu	•	•		•	•			•		•	•		•	•
wyjście drugiego kanału radiowego	•	•		•	•		•	•		•	•		•	•
<b>FUNKCJE LOGIKI</b>														
funkcja "dead man" - osoba obecna	•		•	•	•	•	•	•	•	•	•			
funkcja półautomatyczna	•	•	•	•	•	•	•	•	•	•	•		•	•
funkcja automatyczna	•	•	•	•	•	•	•	•	•	•	•		•	•
funkcja współużytkownik (w fazie otwierania na bramę nie działa impuls)	•	•	•	•	•	•	•	•	•	•	•		•	•
funkcja "krok po kroku"	•	•	•	•	•		•	•		•	•		•	•
regulacja czasu pracy w fazie otwierania	•	•		•	•			•		•	•		•	•
regulacja czasu zwolnienia	•			•	•					•	•		•	•
nieregulowany czas zwolnienia		•												•
hamulec elektroniczny										•				
wstępny błysk lampy ostrzegawczej	•	•	•	•	•			•		•	•		•	•
nieaktywne fotokomórki w fazie otwierania	•	•	•	•	•			•		•	•		•	•
zamknięcie bezpośrednio po przecięciu fotokomórek	•	•	•	•				•		•	•		•	•
utrzymywanie poziomu ciśnienia w siłownikach hydraulicznych	•													
opóźnienie otwierania dla silnika 1	•	•									•		•	•
opóźnienie otwierania dla silnika 2	•	•									•		•	•
<b>REGULACJE</b>														
elektromechaniczna regulacja siły														•
elektroniczna regulacja siły	•	•	•	•	•	•	•				•		•	•
regulacja prędkości											•		•	•
start z maksymalną mocą	•	•	•	•	•	•	•	•	•		•		•	•
autoregulacja parametrów pracy	•				•						•		•	•
regulacja parametrów na potencjometrach			•			•	•						•	•
regulacja parametrów na wyświetlaczu LCD	•	•		•	•			•		•	•		•	•
<b>INNE CECHY</b>														
diody diagnostyczne LED			•			•	•							•
wbudowany odbiornik radiowy 433,92MHz	•	•	•	•	•	•	•			•	•		•	•
regulacja parametrów na wyświetlaczu LCD	•	•		•	•			•			•		•	•
licznik cykli	•	•		•	•			•		•	•		•	•
system awaryjnego zasilania (wymaga użycia karty do ładowania baterii)													•	•
wejście enkodera	•			•	•						•		•	•
wbudowany system oszczędności energii ESA SYSTEM														
funkcja przypomnienia o przeglądzie serwisowym	•	•			•						•		•	•
hasło dostępu do programowania centrali	•	•			•						•		•	•

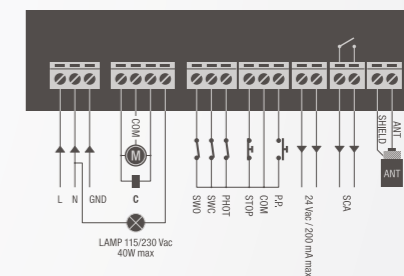
# CP.CORE

## CENTRALE STERUJĄCE WBUDOWANE

230 Vac



Cena: 390zł



## AKCESORIA



**DA.2S 220zł**  
9760100

Karta elektroniczna dla bram przesuwanych, która umożliwia zsynchronizowany ruch 2 automatów.



**SC.RD 180zł**  
9760027

Odbiornik 4 kanałowy do podłączenia do centrali sterującej do stosowania przy dużych bramach (bardzo dużych odległościach).

### ZASTOSOWANIE

1 siłownik do bram przesuwanych BULL5M.

### ZASILANIE CENTRALI

230 Vac

### ZASILANIE SILNIKA

230 Vac 750W

### PODSTAWOWE FUNKCJE:

- Funkcje i parametry regulowane za pomocą potencjometru.
- Wbudowany odbiornik radiowy 433,92 MHz. Możliwość wgrania 64 kodów stałych, zmiennych lub ARC.
- Kostki zaciskowe łatwe w użyciu (wyjmowane).
- Automatyczna i półautomatyczna funkcja logiki.
- Wejście na enkoder MAG.E.
- Wejście na wyłączniki krańcowe.
- Wejścia na przyciski sterujące: krok po kroku, stop, fotokomórki.
- Wyjście na oświetlenie serwisowe, wskaźnik położenia bramy.
- Regulacja momentu obrotowego - 5 poziomów.
- Konfiguracja funkcji i zarządzanie pilotami za pomocą urządzenia ADVANTOUCH.





CP.BULL8-OM

## CENTRALE STERUJĄCE WBUDOWANE

230 Vac



Zapytaj o cenę.



### ZASTOSOWANIE

1 siłownik do bram przesuwanych BULL8M i BULL8.OM.

### ZASILANIE CENTRALI

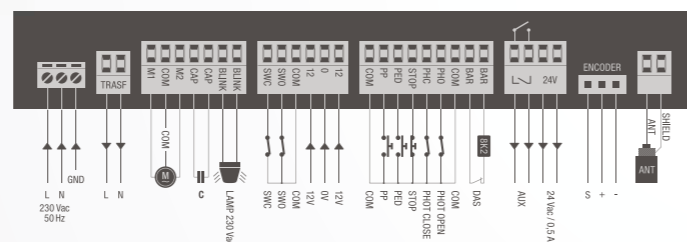
230 Vac

### ZASILANIE SILNIKA

230 Vac 280W

### PODSTAWOWE FUNKCJE:

- Wbudowany wyświetlacz LCD.
- Wbudowany odbiornik radiowy 433,92 MHz. Możliwość wgrania 64 kodów stałych, zmiennych.
- Kostki zaciskowe łatwe w użyciu (wymowane).
- Wejście do podłączenia enkodera.
- Wejście na wyłączniki krańcowe.
- Osobne wejścia dla fotokomórek na otwieranie i zamykanie.
- Wejście dla funkcji furtki (częściowe otwarcie bramy).
- Wyjście na oświetlenie serwisowe, wskaźnik położenia bramy, drugi kanał radiowy i test fotokomórek.
- Funkcja autouczenia.
- Elektroniczna regulacja momentu obrotowego.
- Zwolnienie w fazie otwierania i zamykania.
- Hamulec elektroniczny.
- Konfiguracja funkcji i zarządzanie pilotami za pomocą urządzenia ADVANTOUCH.
- Możliwość sprawdzenia aktualnej ilości cykli.
- Hasło dostępu do programowania centrali.



## AKCESORIA



**DA.2S 220zł**  
9760100

Karta elektroniczna dla bram przesuwanych, która umożliwia zsynchronizowany ruch 2 automatów.



**SC.RD 180zł**  
9760027

Odbiornik 4 kanałowy do podłączenia do centrali sterującej do stosowania przy dużych bramach (bardzo dużych odległościach).

CP.BULL-RI

## CENTRALE STERUJĄCE WBUDOWANE

230 Vac



Zapytaj o cenę.



### ZASTOSOWANIE

1 siłownik do bram przesuwanych BULL10M, BULL15M i BULL20.M.

### ZASILANIE CENTRALI

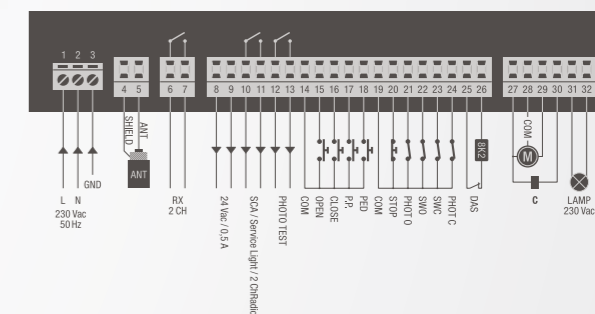
230 Vac

### ZASILANIE SILNIKA

230 Vac 1000W

### PODSTAWOWE FUNKCJE:

- Wbudowany wyświetlacz LCD.
- Wbudowany odbiornik radiowy 433,92 MHz. Możliwość wgrania 64 kodów stałych, zmiennych.
- Kostki zaciskowe łatwe w użyciu (wymowane).
- Wejście do podłączenia enkodera.
- Wejście na wyłączniki krańcowe.
- Wejścia: otwórz, zamknij i funkcja furtki (częściowe otwarcie bramy).
- Wyjście na oświetlenie serwisowe, wskaźnik położenia bramy, drugi kanał radiowy i test fotokomórek.
- Elektroniczna regulacja momentu obrotowego.
- Zwolnienie w fazie otwierania i zamykania.
- Hamulec elektroniczny gwarantujący precyzyjne zatrzymanie.
- Konfiguracja funkcji i zarządzanie pilotami za pomocą urządzenia ADVANTOUCH.
- Możliwość sprawdzenia aktualnej ilości cykli.



## AKCESORIA



**DA.2S 220zł**  
9760100

Karta elektroniczna dla bram przesuwanych, która umożliwia zsynchronizowany ruch 2 automatów.



**SC.RD 180zł**  
9760027

Odbiornik 4 kanałowy do podłączenia do centrali sterującej do stosowania przy dużych bramach (bardzo dużych odległościach).



CP.BISON OM

## CENTRALE STERUJĄCE WBUDOWANE

230 Vac



Zapytaj o cenę.



CP.BISON OTI L

## CENTRALE STERUJĄCE WBUDOWANE

230 Vac



Zapytaj o cenę.



### ZASTOSOWANIE

1 siłownik do bram przesuwanych BISON35 OTI L.

### ZASILANIE CENTRALI

230 Vac

### ZASILANIE SILNIKA

220 Vac / 750 W 3-fazowy z falownikiem

### PODSTAWOWE FUNKCJE:

- Wbudowany wyświetlacz LCD.
- Wbudowany odbiornik radiowy 433,92 MHz. Możliwość wgrania 64 kodów stałych, zmiennych lub ARC.
- Kostki zaciskowe łatwe w użyciu (wyjmowane).
- Wejście do podłączenia enkodera.
- Wejście na wyłączniki krańcowe.
- Wejścia: otwórz, zamknij i funkcja furtki (częściowe otwarcie bramy).
- Podłączenie inwertera (falownika).
- Wyjście na oświetlenie serwisowe, wskaźnik położenia bramy, drugi kanał radiowy i test fotokomórek.
- Elektroniczna regulacja momentu obrotowego.
- Zwolnienie w fazie otwierania i zamykania.
- Hamulec elektroniczny gwarantujący precyzyjne zatrzymanie, nawet w przypadku ciężkich bram.
- Konfiguracja funkcji i zarządzanie pilotami za pomocą urządzenia ADVANTOUCH.
- Możliwość sprawdzenia aktualnej ilości cykli.
- Hasło dostępu do programowania centrali.
- Możliwość ustawienia przypomnienia o przeglądzie serwisowym.

### ZASTOSOWANIE

1 siłownik do bram przesuwanych BISON20.OM.

### ZASILANIE CENTRALI

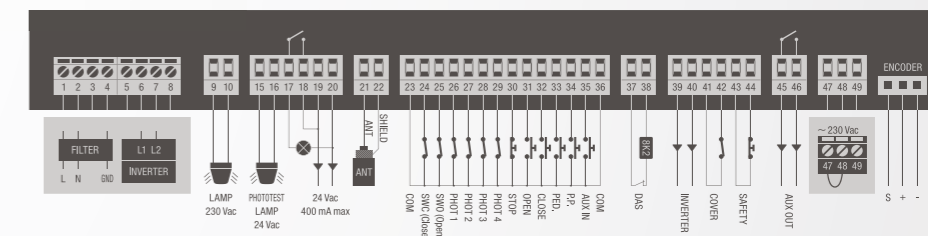
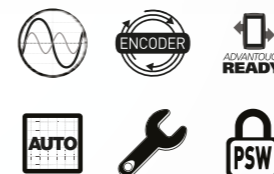
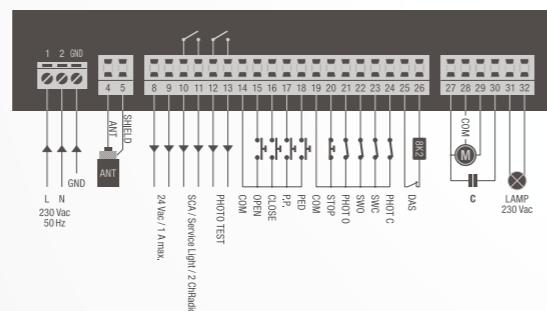
230 Vac

### ZASILANIE SILNIKA

230 Vac 750W

### PODSTAWOWE FUNKCJE:

- Wbudowany wyświetlacz LCD.
- Wbudowany odbiornik radiowy 433,92 MHz. Możliwość wgrania 64 kodów stałych, zmiennych lub ARC.
- Kostki zaciskowe łatwe w użyciu (wyjmowane).
- Wejście do podłączenia enkodera.
- Wejście na wyłączniki krańcowe.
- Wejścia: otwórz, zamknij i funkcja furtki (częściowe otwarcie bramy).
- Wyjście na oświetlenie serwisowe, wskaźnik położenia bramy, drugi kanał radiowy i test fotokomórek.
- System autouczenia (dobór mocy i czasu przejazdu).
- Elektroniczna regulacja momentu obrotowego.
- Zwolnienie w fazie otwierania i zamykania.
- Hamulec elektroniczny gwarantujący precyzyjne zatrzymanie, nawet w przypadku ciężkich bram.
- Konfiguracja funkcji i zarządzanie pilotami za pomocą urządzenia ADVANTOUCH.
- Możliwość sprawdzenia aktualnej ilości cykli.
- Hasło dostępu do programowania centrali.
- Możliwość ustawienia przypomnienia o przeglądzie serwisowym.



## AKCESORIA



**DA.2S 220zł**  
9760100

Karta elektroniczna dla bram przesuwanych, która umożliwia zsynchronizowany ruch 2 automatów.



**SC.RD 180zł**  
9760027

Odbiornik 4 kanałowy do podłączenia do centrali sterującej do stosowania przy dużych bramach (bardzo dużych odległościach).

## AKCESORIA



**DA.2S 220zł**  
9760100

Karta elektroniczna dla bram przesuwanych, która umożliwia zsynchronizowany ruch 2 automatów.



**SC.RD 180zł**  
9760027

Odbiornik 4 kanałowy do podłączenia do centrali sterującej do stosowania przy dużych bramach (bardzo dużych odległościach).



CP.BISON OTI

## CENTRALE STERUJĄCE WBUDOWANE

230-400 Vac



CP.BN

## CENTRALE STERUJĄCE WBUDOWANE

24 Vdc



Zapytaj o cenę.

### ZASTOSOWANIE

1 siłownik do bram przesuwnych BISON25 OTI, BISON35 OTI i BISON45 OTI.

### ZASILANIE CENTRALI

230 Vac o 400 Vac

### ZASILANIE SILNIKA

220 Vac/750 W 3-fazowy z inwerterem (falownikiem) lub 380 Vac/1500 W 3-fazowy z inwerterem (falownikiem).

### PODSTAWOWE FUNKCJE:

- Wbudowany wyświetlacz LCD.
- Wbudowany odbiornik radiowy 433,92 MHz. Możliwość wgrania 64 kodów stałych, zmiennych lub ARC.
- Kostki zaciskowe łatwe w użyciu (wyjmowane).
- Wejście do podłączenia enkodera.
- Wejście na wyłączniki krańcowe.
- Wejścia: otwórz, zamknij i funkcja furtki (częściowe otwarcie bramy).
- Podłączenie inwertera (falownika).
- Wyjście na oświetlenie serwisowe, wskaźnik położenia bramy, drugi kanał radiowy i test fotokomórek.
- Elektroniczna regulacja momentu obrotowego.
- Zwolnienie w fazie otwierania i zamykania.
- Hamulec elektroniczny gwarantujący precyzyjne zatrzymanie, nawet w przypadku ciężkich bram.
- Konfiguracja funkcji i zarządzanie pilotami za pomocą urządzenia ADVANTOUCH.
- Możliwość sprawdzenia aktualnej ilości cykli.
- Hasło dostępu do programowania centrali.
- Możliwość ustawienia przypomnienia o przeglądzie serwisowym.



Zapytaj o cenę.

### ZASTOSOWANIE

2 siłowniki BEN do bram skrzydłowych.

### ZASILANIE CENTRALI

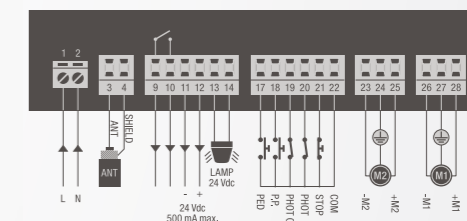
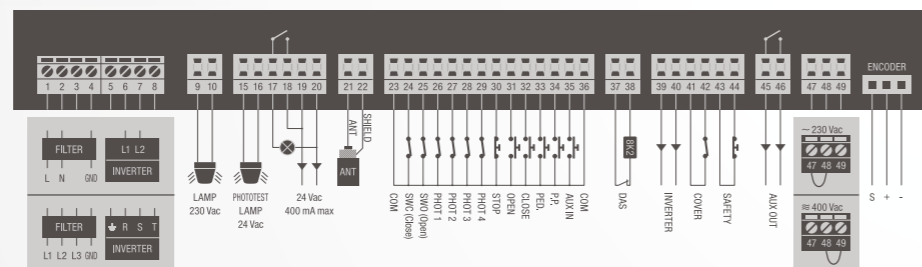
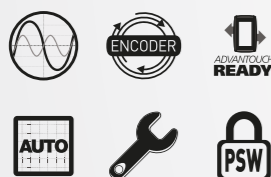
230 Vac

### ZASILANIE SILNIKA

24 Vdc 50W + 50W

### PODSTAWOWE FUNKCJE:

- Wbudowany wyświetlacz LCD.
- Wbudowany odbiornik radiowy 433,92 MHz. Możliwość wgrania 64 kodów stałych, zmiennych.
- Kostki zaciskowe łatwe w użyciu (wyjmowane).
- Wejście funkcja furtki (częściowe otwarcie bramy).
- Wyjście na oświetlenie serwisowe, wskaźnik położenia bramy, drugi kanał radiowy.
- Funkcja autouczenia.
- Elektroniczna regulacja parametrów poszczególnych siłowników.
- Ochrona przed zgnieceniem dzięki zastosowaniu czujnika amperometrycznego.
- Niezależna regulacja zwolnieniami w fazie otwierania i zamykania - osobno dla każdego siłownika.
- Konfiguracja funkcji i zarządzanie pilotami za pomocą urządzenia ADVANTOUCH.
- Możliwość sprawdzenia aktualnej ilości cykli.



## AKCESORIA



**DA.2S 220zł**  
9760100

Karta elektroniczna dla bram przesuwnych, która umożliwia zsynchronizowany ruch 2 automatów.



**SC.RD 180zł**  
9760027

Odbiornik 4 kanałowy do podłączenia do centrali sterującej do stosowania przy dużych bramach (bardzo dużych odległościach).

## AKCESORIA



**DU.V96 440zł**  
9765035

Zamek elektromagnetyczny 12Vac/dc pionowy w zestawie z zaczepem. Umożliwia odblokowanie z zewnątrz i wewnątrz.



**DU.V90 440zł**  
9765030

Zamek elektromagnetyczny 12Vac/dc poziomy w zestawie z zaczepem. Umożliwia odblokowanie z zewnątrz i wewnątrz.



**DU.9990 45zł**  
9623010

Płytki ochronna dla DU.V90.



**L.BY 188zł**  
9760024

Moduł elektroniczny do zamka elektrycznego 12/24Vdc.



**SC.RD 180zł**  
9760027

Odbiornik 4 kanałowy do podłączenia do centrali sterującej do stosowania przy dużych bramach (bardzo dużych odległościach).



**BN.CB 380zł**  
9760072

Zestaw do CP.BN z kartą ładującą baterię CBY.24V, baterią 1,2 Ah oraz uchwytem.



## CP.MBY24

### CENTRALE STERUJĄCE WBUDOWANE 24 Vdc



Zapytaj o cenę.



## CP.PONY

### CENTRALE STERUJĄCE WBUDOWANE 24 Vdc



Zapytaj o cenę.



#### ZASTOSOWANIE

1 lub 2 siłowniki MBE24 do bram skrzydłowych.

#### ZASILANIE CENTRALI

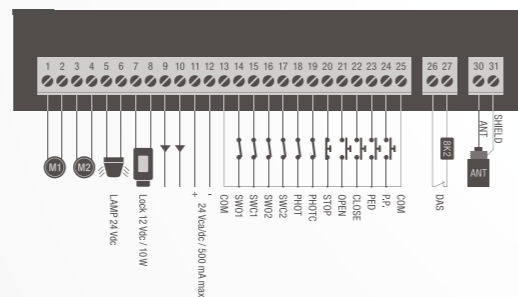
230 Vac

#### ZASILANIE SILNIKA

24 Vdc 90W + 90W

#### PODSTAWOWE FUNKCJE:

- Wbudowany wyświetlacz LCD.
- Wbudowany odbiornik radiowy 433,92 MHz. Możliwość wgrania 64 kodów stałych, zmiennych lub ARC.
- Kostki zaciskowe łatwe w użyciu (wyjmowane).
- Wejścia na wyłączniki krańcowe - osobne dla każdego siłownika.
- Wejścia: otwórz, zamknij i funkcja furtki (częściowe otwarcie bramy).
- Wejście krawędzi bezpieczeństwa 8K2.
- Wyjście elektrozamka 12Vdc.
- Wyjście na oświetlenie serwisowe, wskaźnik położenia bramy, drugi kanał radiowy i test fotokomórek.
- Funkcja autouczenia.
- Elektroniczna regulacja parametrów poszczególnych siłowników.
- Ochrona przed zgnieciem dzięki zastosowaniu czujnika amperometrycznego i podłączenia enkodera.
- Niezależna regulacja zwolnień w fazie otwierania i zamykania - osobno dla każdego siłownika.
- Konfiguracja funkcji i zarządzanie pilotami za pomocą urządzenia ADVANTOUCH.
- Możliwość sprawdzenia aktualnej ilości cykli.
- Hasło dostępu do programowania centrali.
- Możliwość ustawienia przypomnienia o przeglądzie serwisowym.



### AKCESORIA



**DU.V96 440zł**  
9765035

Zamek elektromagnetyczny 12Vac/dc pionowy w zestawie z zaczepem. Umożliwia odblokowanie z zewnątrz i wewnątrz.

**DU.V90 440zł**  
9765030

Zamek elektromagnetyczny 12Vac/dc poziomy w zestawie z zaczepem. Umożliwia odblokowanie z zewnątrz i wewnątrz.

**DU.9990 45zł**  
9623010

Płytko ochronna dla DU.V90.

**SC.RD 180zł**  
9760027

Odbiornik 4 kanałowy do podłączenia do centrali sterującej do stosowania przy dużych bramach (bardzo dużych odległościach).

**CBY.24V 359zł**  
9760016

Karta ładująca baterię. Współpracuje z dwoma typami baterii: niklowo-metalowodorowa i ołowiową.

**DA.BT2 115zł**  
F8086010

Bateria 2.1Ah 12 VDC.

**DA.BT6 145zł**  
F8086020

Bateria 7Ah 12 VDC.

**LB 120zł**  
9252001

Obudowa centrali. Stopień ochrony IP 55 (wymiar: 290x220x118mm).

### AKCESORIA



**DA.2S 220zł**  
9760100

Karta elektroniczna dla bram przesuwanych, która umożliwia zsynchronizowany ruch 2 automatów.

**SC.RD 180zł**  
9760027

Odbiornik 4 kanałowy do podłączenia do centrali sterującej do stosowania przy dużych bramach (bardzo dużych odległościach).

**BULL24.CBH 690zł**  
9760018

Zestaw z kartą ładującą baterię CBY.24V, baterią oraz uchwytem na baterie.





## CP.B24ESA

### CENTRALE STERUJĄCE WBUDOWANE 24 Vdc



Zapytaj o cenę.



## CP.B1024ESA

### CENTRALE STERUJĄCE WBUDOWANE 24 Vdc



Zapytaj o cenę.

CENTRALE STERUJĄCE WBUDOWANE CENTRALE STERUJĄCE

#### ZASTOSOWANIE

1 siłownik do bram przesuwanych BULL424ESA I BULL624ESA.

#### ZASILANIE CENTRALI

230 Vac

#### ZASILANIE SILNIKA

24 Vdc 80W

#### PODSTAWOWE FUNKCJE:

- Wbudowany wyświetlacz LCD.
- Wbudowany odbiornik radiowy 433,92 MHz. Możliwość wgrania 64 kodów stałych, zmiennych lub ARC.
- Wbudowany system oszczędności energii ESA.
- Kostki zaciskowe łatwe w użyciu (wyjmowane).
- Wejścia na wyłączniki krańcowe.
- Osobne wejścia dla fotokomórek na otwieranie i zamykanie.
- Wejścia funkcji furtki (częściowe otwarcie bramy), krok po kroku i stop.
- Wejście krawędzi bezpieczeństwa 8K2.
- Wyjście na oświetlenie serwisowe, wskaźnik położenia bramy, drugi kanał radiowy.
- Test fotokomórek.
- Funkcja autouczenia.
- Elektroniczna regulacja parametrów siłownika z automatycznym pomiarem mocy w każdym punkcie drogi (STC SYSTEM).
- Ochrona przed zgnieceniem dzięki zastosowaniu czujnika amperometrycznego i podłączenia enkodera.
- Regulacja zwolnieniami w fazie otwierania i zamykania.
- Konfiguracja funkcji i zarządzanie pilotami za pomocą urządzenia ADVANTOUCH.
- Możliwość sprawdzenia aktualnej ilości cykli.
- Hasło dostępu do programowania centrali.
- Możliwość ustawienia przypomnienia o przeglądzie serwisowym.

#### ZASTOSOWANIE

1 siłownik do bram przesuwanych BULL1024ESA.

#### ZASILANIE CENTRALI

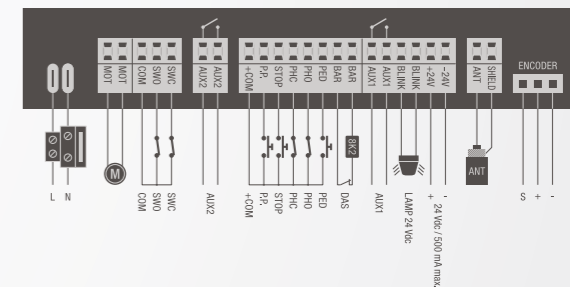
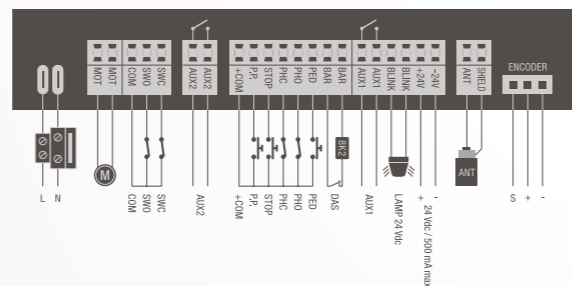
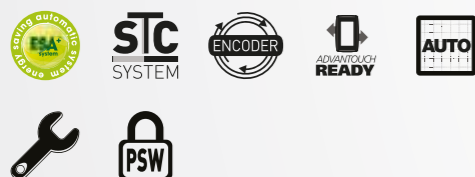
230 Vac

#### ZASILANIE SILNIKA

24 Vdc 190W

#### PODSTAWOWE FUNKCJE:

- Wbudowany wyświetlacz LCD.
- Wbudowany odbiornik radiowy 433,92 MHz. Możliwość wgrania 64 kodów stałych, zmiennych lub ARC.
- Wbudowany system oszczędności energii ESA.
- Kostki zaciskowe łatwe w użyciu (wyjmowane).
- Wejścia na wyłączniki krańcowe.
- Osobne wejścia dla fotokomórek na otwieranie i zamykanie.
- Wejścia funkcji furtki (częściowe otwarcie bramy), krok po kroku i stop.
- Wejście krawędzi bezpieczeństwa 8K2.
- Wyjście na oświetlenie serwisowe, wskaźnik położenia bramy, drugi kanał radiowy.
- Test fotokomórek.
- Funkcja autouczenia.
- Elektroniczna regulacja parametrów siłownika z automatycznym pomiarem mocy w każdym punkcie drogi (STC SYSTEM).
- Ochrona przed zgnieceniem dzięki zastosowaniu czujnika amperometrycznego i podłączenia enkodera.
- Regulacja zwolnieniami w fazie otwierania i zamykania.
- Konfiguracja funkcji i zarządzanie pilotami za pomocą urządzenia ADVANTOUCH.
- Możliwość sprawdzenia aktualnej ilości cykli.
- Hasło dostępu do programowania centrali.
- Możliwość ustawienia przypomnienia o przeglądzie serwisowym.



### AKCESORIA



- DA.2S 220zł**  
9760100  
Karta elektroniczna dla bram przesuwanych, która umożliwia zsynchronizowany ruch 2 automatów.
- SC.RD 180zł**  
9760027  
Odbiornik 4 kanałowy do podłączenia do centrali sterującej do stosowania przy dużych bramach (bardzo dużych odległościach).
- BULL24.CBY 540zł**  
9760022  
Zestaw z kartą ładującą baterię CBY.24V, baterią 1,2 Ah oraz uchwytem na baterie.
- BULL24.CBH 690zł**  
9760018  
Zestaw z kartą ładującą baterię CBY.24V, baterią oraz uchwytem na baterie.

### AKCESORIA



- DA.2S 220zł**  
9760100  
Karta elektroniczna dla bram przesuwanych, która umożliwia zsynchronizowany ruch 2 automatów.
- SC.RD 180zł**  
9760027  
Odbiornik 4 kanałowy do podłączenia do centrali sterującej do stosowania przy dużych bramach (bardzo dużych odległościach).
- BULL1024.CB 540zł**  
9760036  
Zestaw z kartą ładującą baterię CBY.24V, baterią 1,2 Ah oraz uchwytem na baterie.



## CP.J3M

### CENTRALE STERUJĄCE WBUDOWANE 24 Vdc



Zapytaj o cenę.



## CP.J4ESA

### CENTRALE STERUJĄCE WBUDOWANE 24 Vdc



Zapytaj o cenę.



#### ZASTOSOWANIE

1 siłownik JM.3.

#### ZASILANIE CENTRALI

230 Vac

#### ZASILANIE SILNIKA

24 Vdc 80W

#### ZASTOSOWANIE

1 siłownik JM.3.

#### ZASILANIE CENTRALI

230 Vac

#### ZASILANIE SILNIKA

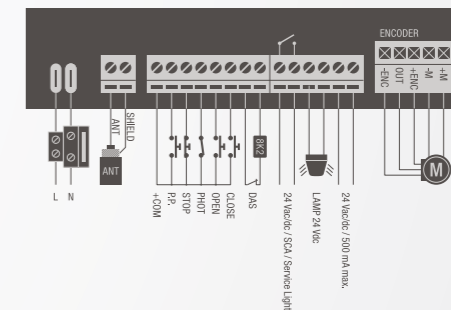
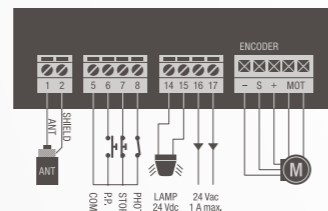
24 Vdc 80W

#### PODSTAWOWE FUNKCJE:

- Funkcje i parametry regulowane za pomocą potencjometru.
- Wbudowany odbiornik radiowy 433,92 MHz. Możliwość wgrania 64 kodów stałych, zmiennych.
- Kostki zaciskowe wbudowane.
- Funkcja krok po kroku, stop i wejście na fotokomórki.
- Wbudowane oświetlenie pomocnicze.
- Elektroniczna regulacja siły.
- Ochrona przed zgnieciem dzięki zastosowaniu czujnika amperometrycznego i podłączenia enkodera.
- Elektroniczna regulacja prędkości.

#### PODSTAWOWE FUNKCJE:

- Wbudowany wyświetlacz LCD.
- Wbudowany odbiornik radiowy 433,92 MHz. Możliwość wgrania 64 kodów stałych, zmiennych lub ARC.
- Wbudowany system oszczędności energii ESA.
- Kostki zaciskowe wbudowane.
- Wejście na fotokomórki.
- Wejścia krok po kroku, otwórz, zamknij i stop.
- Wejście krawędzi bezpieczeństwa 8K2.
- Wyjście na oświetlenie serwisowe, wskaźnik położenia bramy, drugi kanał radiowy.
- Test fotokomórek.
- Funkcja autouczenia.
- Elektroniczna regulacja parametrów siłownika z automatycznym pomiarem mocy w każdym punkcie drogi (STC SYSTEM).
- Ochrona przed zgnieciem dzięki zastosowaniu czujnika amperometrycznego i podłączenia enkodera.
- Regulacja zwolnieniami w fazie otwierania i zamykania.
- Konfiguracja funkcji i zarządzanie pilotami za pomocą urządzenia ADVANTOUCH.
- Możliwość sprawdzenia aktualnej ilości cykli.
- Hasło dostępu do programowania centrali.
- Możliwość ustawienia przypomnienia o przeglądzie serwisowym.



## AKCESORIA



**SC.RD 180zł**  
9760027

Odbiornik 4 kanałowy do podłączenia do centrali sterującej do stosowania przy dużych bramach (bardzo dużych odległościach).



**JM.CBY 535zł**  
9760023

Zestaw wyposażony w ładowarkę baterii CBY.24V, dwie baterie 1,2Ah i uchwyt do baterii.

## AKCESORIA



**SC.RD 180zł**  
9760027

Odbiornik 4 kanałowy do podłączenia do centrali sterującej do stosowania przy dużych bramach (bardzo dużych odległościach).



**JM.CBY 535zł**  
9760023

Zestaw wyposażony w ładowarkę baterii CBY.24V, dwie baterie 1,2Ah i uchwyt do baterii.



CP.EVA

## CENTRALE STERUJĄCE WBUDOWANE 24 Vdc



Zapytaj o cenę.



DA.24V

## CENTRALE STERUJĄCE WBUDOWANE 24 Vdc



Zapytaj o cenę.



### ZASTOSOWANIE

1 szlaban drogowy EVA.5, EVA.7.

### ZASILANIE CENTRALI

230 Vac

### ZASILANIE SILNIKA

24 Vdc 160W

### PODSTAWOWE FUNKCJE:

- Funkcje i parametry regulowane za pomocą potencjometrów.
- Wejście na kartę odbiornika radiowego ONE.2WI.
- Kostki zaciskowe łatwe w użyciu (wyjmowane).
- Wejście na wyłączniki krańcowe.
- Wejścia na otwór, zamknij, stop, krok po kroku, fotokomórki.
- Wyjście na oświetlenie ramienia EVA.L .
- Elektroniczna regulacja siły.
- Ochrona przed zgnieciem dzięki zastosowaniu czujnika amperometrycznego.
- Elektroniczna regulacja prędkości.

### ZASTOSOWANIE

1 szlaban drogowy EVA.5, EVA.7.

### ZASILANIE CENTRALI

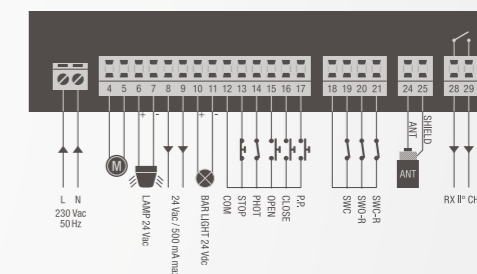
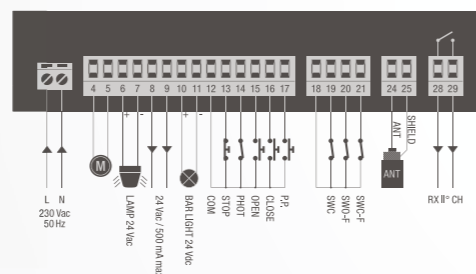
230 Vac

### ZASILANIE SILNIKA

24 Vdc 160W

### PODSTAWOWE FUNKCJE:

- Funkcje i parametry regulowane za pomocą potencjometrów.
- Wejście na kartę odbiornika radiowego ONE.2WI.
- Kostki zaciskowe łatwe w użyciu (wyjmowane).
- Wejście na wyłączniki krańcowe.
- Wejścia na otwór, zamknij, stop, krok po kroku, fotokomórki.
- Wyjście na oświetlenie ramienia EVA.L .
- Elektroniczna regulacja siły.
- Ochrona przed zgnieciem dzięki zastosowaniu czujnika amperometrycznego.
- Elektroniczna regulacja prędkości.



## AKCESORIA



**DA.2S 220zł**  
9760100

Karta elektroniczna dla bram przesuwanych, która umożliwia zsynchronizowany ruch 2 automatów.



**SC.RD 180zł**  
9760027

Odbiornik 4 kanałowy do podłączenia do centrali sterującej do stosowania przy dużych bramach (bardzo dużych odległościach).



**CBY.24V 359zł**  
9760016

Karta ładująca baterię. Współpracuje z dwoma typami baterii: niklowo-metalowodorową i ołowiową.



**DA.BT2 115zł**  
F8086010

Bateria 2.1Ah 12 VDC.

**DA.BT6 145zł**  
F8086020

Bateria 7Ah 12 VDC.



**EVA.SUP 110zł**  
9819035

Uchwyt do montażu akcesorii wewnątrz kolumny szlabanu.



**ONE.2WI 215zł**  
9673102

Uniwersalny odbiornik radiowy 433,92Mhz, 2 kanałowy. Możliwość zaprogramowania do 512 kodów.



**AW 105zł**  
9076058

Antena 433,92 MHz z przewodem dł. 5m.

## AKCESORIA



**DA.2S 220zł**  
9760100

Karta elektroniczna dla bram przesuwanych, która umożliwia zsynchronizowany ruch 2 automatów.



**SC.RD 180zł**  
9760027

Odbiornik 4 kanałowy do podłączenia do centrali sterującej do stosowania przy dużych bramach (bardzo dużych odległościach).



**CBY.24V 359zł**  
9760016

Karta ładująca baterię. Współpracuje z dwoma typami baterii: niklowo-metalowodorową i ołowiową.



**DA.BT2 115zł**  
F8086010

Bateria 2.1Ah 12 VDC.

**DA.BT6 145zł**  
F8086020

Bateria 7Ah 12 VDC.



**ONE.2WI 215zł**  
9673102

Uniwersalny odbiornik radiowy 433,92Mhz, 2 kanałowy. Możliwość zaprogramowania do 512 kodów.



**AW 105zł**  
9076058

Antena 433,92 MHz z przewodem dł. 5m.

# TABELA PORÓWNAWCZA

## CENTRALE STERUJĄCE WBUDOWANE

FUNKCJE	CP.CORE	CP.BULL8-OM	CP.BULL-RI	CP.BISON OM	CP.ZED230-E	CP.BISON OTI	CP.BISON OTIL	CP.BN	CP.MBY24	CP.PONY	CP.B24ESA	CP.B1024ESA	CP.ZED24	CP.J3M	CP.J4ESA	CP.EVA	DA.24V
<b>FUNKCJE</b>																	
zasilanie silnika 24 Vdc																	
zasilanie silnika 230 Vac	•	•	•	•	•	•	•	•	•	•	•	•	•	•	•	•	•
zasilanie silnika 400 Vac																	
<b>WEJŚCIA</b>																	
wejście "krok po kroku"	•	•	•	•	•	•	•	•	•	•	•	•	•	•	•	•	•
wejście otwierania			•	•	•	•	•	•	•	•	•	•	•	•	•	•	•
wejście zamykania			•	•	•	•	•	•	•	•	•	•	•	•	•	•	•
wejście "funkcja furtki" (częściowe otwarcie skrzydła)		•	•	•	•	•	•	•	•	•	•	•	•	•	•	•	•
wejście fotokomórek	•				•					•			•	•	•	•	•
wejście fotokomórek w fazie otwierania		•	•	•	•	•	•	•	•	•	•	•	•	•	•	•	•
wejście fotokomórek w fazie zamykania		•	•	•	•	•	•	•	•	•	•	•	•	•	•	•	•
wejście przycisku STOP	•	•	•	•	•	•	•	•	•	•	•	•	•	•	•	•	•
wejście krawędzi bezpieczeństwa	•	•	•	•	•	•	•	•	•	•	•	•	•	•	•	•	•
wejście wyłącznika krańcowego otwórz/zamknij dla silnika 1	•	•	•	•	•	•	•	•	•	•	•	•	•	•	•	•	•
wejście wyłącznika krańcowego otwórz/zamknij dla silnika 2									•								
<b>WYJŚCIA</b>																	
wyjście silnika 1	•	•	•	•	•	•	•	•	•	•	•	•	•	•	•	•	•
wyjście silnika 2					•								•				
wyjście lampy sygnalizacyjnej	•	•	•	•	•	•	•	•	•	•	•	•	•	•	•	•	•
wyjście elektrozamka 12Vac									•								
wyjście pomocnicze do zasilania modułu elektrozamka (opcjonalnie)																	
wyjście oświetlenia pomocniczego		•	•	•	•	•	•	•	•	•	•	•	•	•	•	•	•
wyjście pomocnicze (na akcesoria) 24Vac/dc	•	•	•	•	•	•	•	•	•	•	•	•	•	•	•	•	•
wskaznik otwarcia bramy	•	•	•	•	•	•	•	•	•	•	•	•	•	•	•	•	•
wyjście fotokomórek w testowaniu obwodu		•	•	•	•	•	•	•	•	•	•	•	•	•	•	•	•
wyjście drugiego kanału radiowego		•	•	•	•	•	•	•	•	•	•	•	•	•	•	•	•
<b>FUNKCJE LOGIKI</b>																	
funkcja "dead man" - osoba obecna	•	•	•	•	•	•	•	•	•	•	•	•	•	•	•	•	•
funkcja półautomatyczna	•	•	•	•	•	•	•	•	•	•	•	•	•	•	•	•	•
funkcja automatyczna	•	•	•	•	•	•	•	•	•	•	•	•	•	•	•	•	•
funkcja współużytkownik (w fazie otwierania na bramę nie działa impuls)	•	•	•	•	•	•	•	•	•	•	•	•	•	•	•	•	•
funkcja "krok po kroku"	•	•	•	•	•	•	•	•	•	•	•	•	•	•	•	•	•
regulacja czasu pracy w fazie otwierania	•	•	•	•	•	•	•	•	•	•	•	•	•	•	•	•	•
regulacja czasu zwolnienia	•	•	•	•	•	•	•	•	•	•	•	•	•	•	•	•	•
nieregulowany czas zwolnienia														•		•	•
hamulec elektroniczny	•	•	•	•	•	•	•	•	•	•	•	•	•	•	•	•	•
wstępny błysk lampy ostrzegawczej	•	•	•	•	•	•	•	•	•	•	•	•	•	•	•	•	•
nieaktywne fotokomórki w fazie otwierania	•	•	•	•	•	•	•	•	•	•	•	•	•	•	•	•	•
zamknięcie bezpośrednio po przecięciu fotokomórek	•	•	•	•	•	•	•	•	•	•	•	•	•	•	•	•	•
utrzymywanie poziomu ciśnienia w siłownikach hydraulicznych																	
opóźnienie otwierania dla silnika 1								•	•								
opóźnienie otwierania dla silnika 2								•	•								
<b>REGULACJE</b>																	
elektromechaniczna regulacja siły																	
elektroniczna regulacja siły	•	•	•	•	•	•	•	•	•	•	•	•	•	•	•	•	•
regulacja prędkości																	
start z maksymalną mocą	•	•	•	•	•	•	•	•	•	•	•	•	•	•	•	•	•
autoregulacja parametrów pracy	•	•	•	•	•	•	•	•	•	•	•	•	•	•	•	•	•
regulacja parametrów na potencjometrach	•	•	•	•	•	•	•	•	•	•	•	•	•	•	•	•	•
regulacja parametrów na wyświetlaczu LCD																	
<b>INNE CECHY</b>																	
diody diagnostyczne LED	•	•	•	•	•	•	•	•	•	•	•	•	•	•	•	•	•
wbudowany odbiornik radiowy 433,92MHz	•	•	•	•	•	•	•	•	•	•	•	•	•	•	•	•	•
regulacja parametrów na wyświetlaczu LCD	•	•	•	•	•	•	•	•	•	•	•	•	•	•	•	•	•
licznik cykli	•	•	•	•	•	•	•	•	•	•	•	•	•	•	•	•	•
system awaryjnego zasilania (wymaga użycia karty do ładowania baterii)	•	•	•	•	•	•	•	•	•	•	•	•	•	•	•	•	•
wejście enkodera	•	•	•	•	•	•	•	•	•	•	•	•	•	•	•	•	•
wbudowany system oszczędności energii ESA SYSTEM	•	•	•	•	•	•	•	•	•	•	•	•	•	•	•	•	•
funkcja przypomnienia o przeglądzie serwisowym	•	•	•	•	•	•	•	•	•	•	•	•	•	•	•	•	•
hasło dostępu do programowania centrali	•	•	•	•	•	•	•	•	•	•	•	•	•	•	•	•	•

# KARTY ŁADUJĄCE BATERIE, BATERIE I OBUĐOWY DO CENTRAL

## KARTY ŁADUJĄCE BATERIE



**BN.24V 265zł**  
9760073  
Karta ładowania akumulatora dla CP.BN.



**DA.RB 145zł**  
9760042  
Karta ładowania akumulatora dla DA.S04.



**CBY.24V 359zł**  
9760016  
Karta ładowania akumulatora. Współpracuje z dwoma typami baterii: niklowo-metalowodorową i ołowiową.

## AKUMULATORY



**DA.BT2 115zł**  
9086019  
Bateria 2.1Ah 12 VDC.



**DA.BT6 145zł**  
9086020  
Bateria 7Ah 12 VDC.



**DA.BT18 420zł**  
9086004  
Bateria 18Ah 12 VDC.



**NIMH 400zł**  
9086006  
Bateria niklowo-metalowodorowa 2 Ah, 24Vdc.

## OBUDOWY



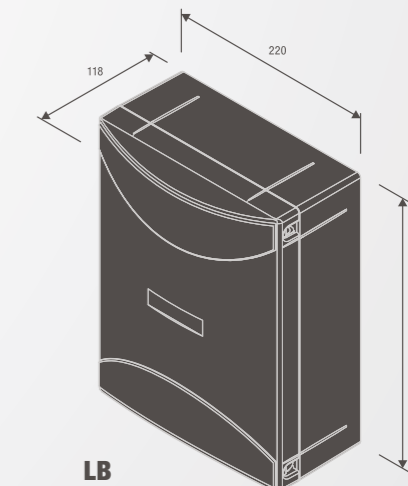
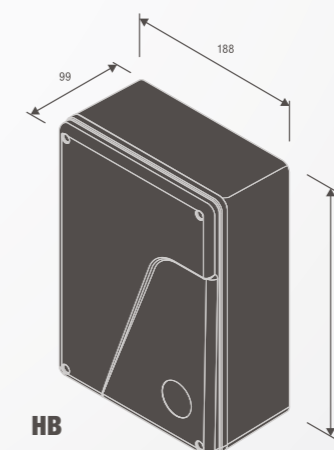
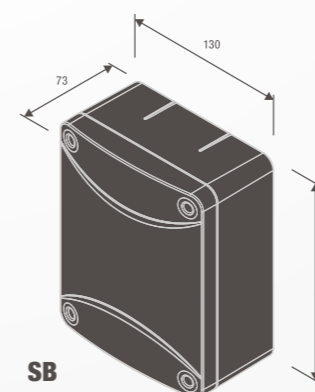
**SB 60zł**  
9252003  
Plastikowa obudowa na małe centrale sterujące.



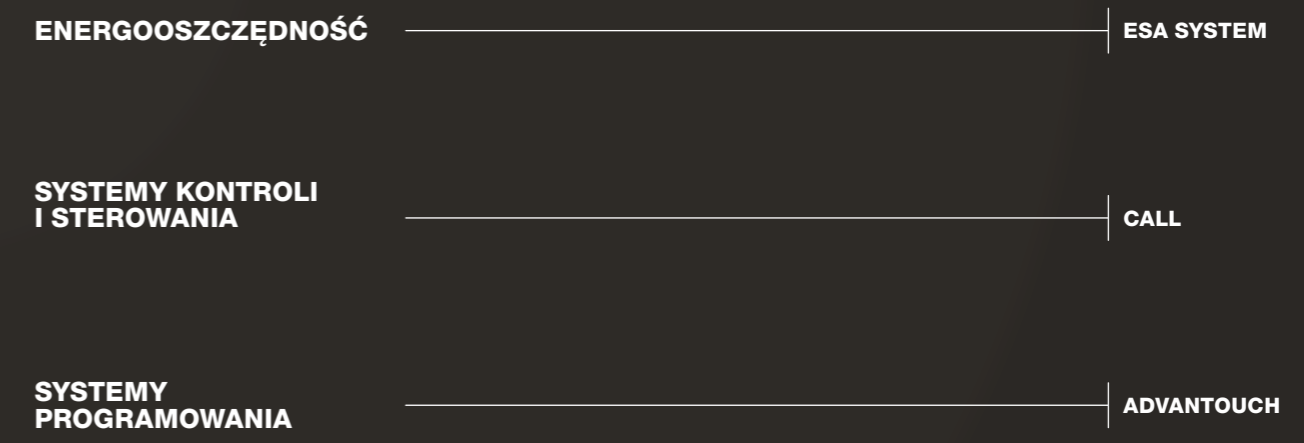
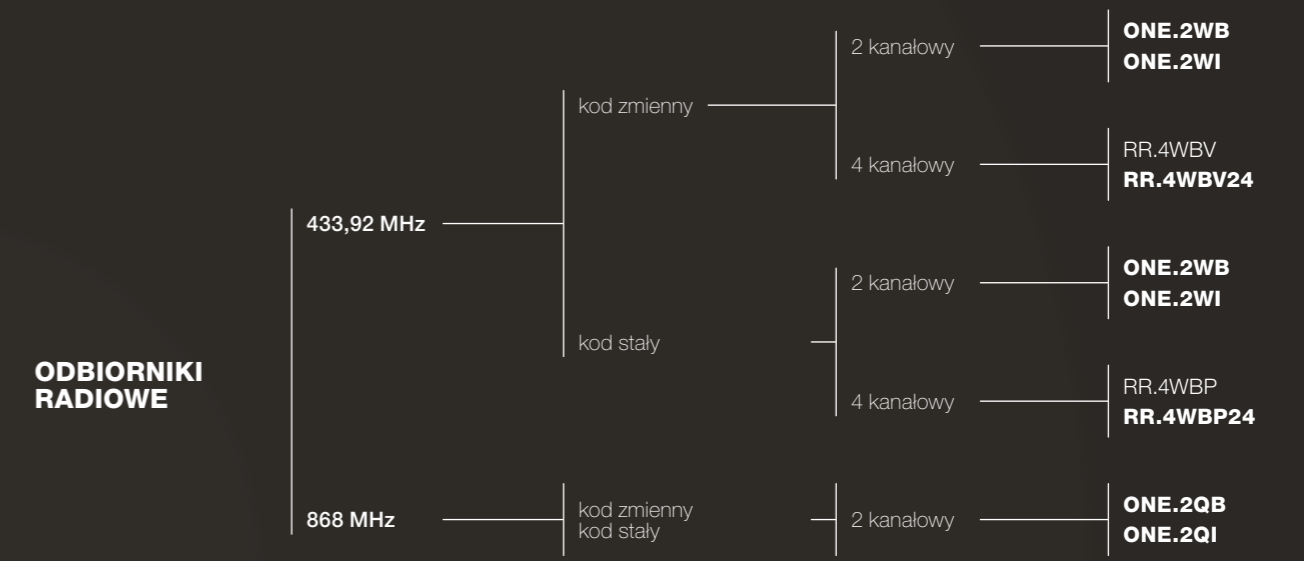
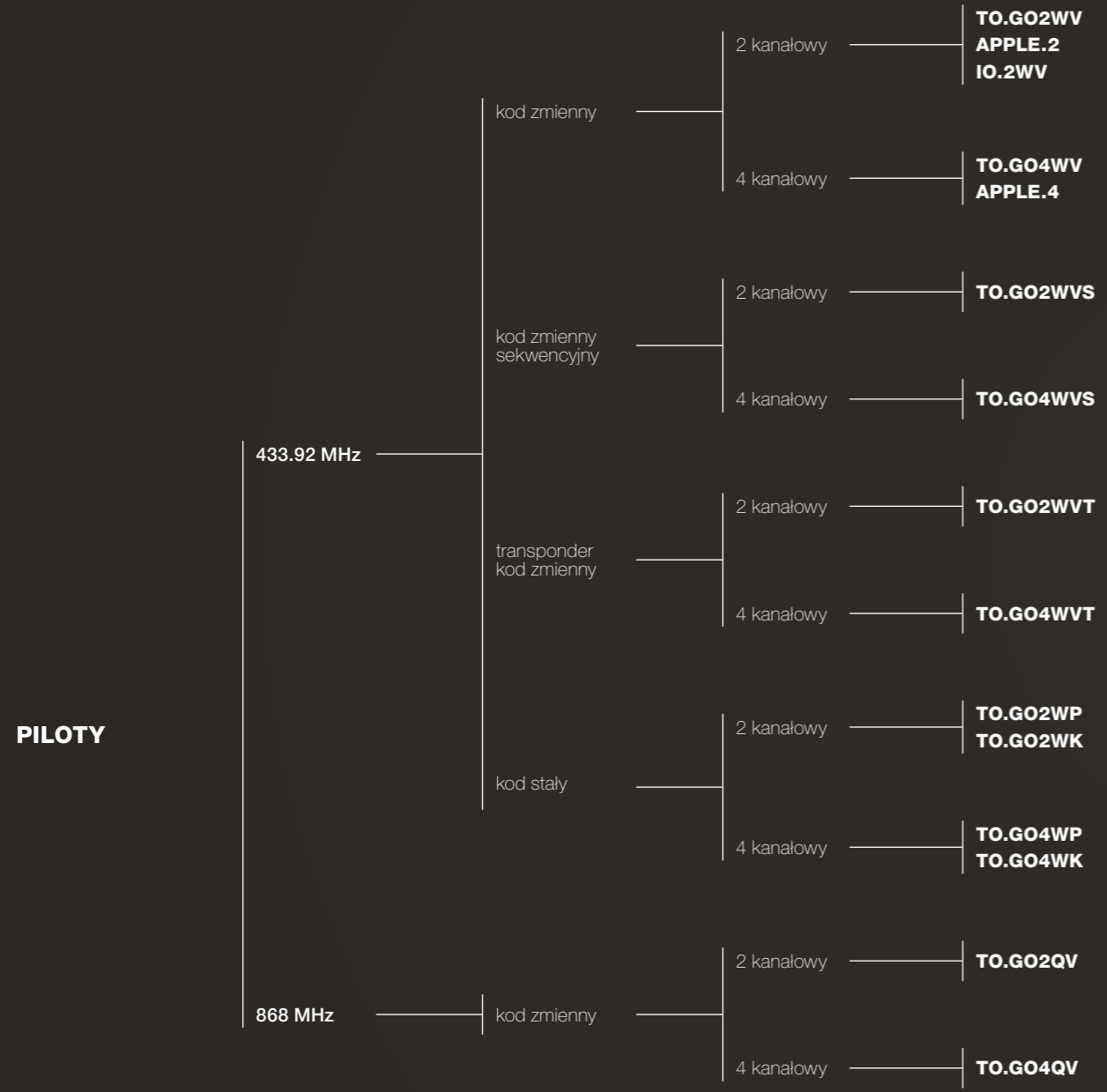
**HB 95zł**  
9252014  
Obudowa centrali HEADY/HEADY24. Stopień ochrony IP 55. Wymiary: 266 x 188 x 99 mm.



**LB 120zł**  
9252001  
Obudowa centrali. Stopień ochrony IP 55 (wymiary: 290x220x118mm).









TO.GO



## ELEKTRONIKA STEROWANIE I KONTROLA KOD ZMIENNY

2 lub 4 kanałowy.



- Piloty 433,92 MHz i 868 MHz kod zmienny 2 lub 4 kanałowe.
- Dostępne również z kodem sekwencyjnym, do zapisywania kodów wielokrotnych (TO.GO2WVS/TO.GO4WVS).

## 433.92 MHz ODBIORNIKI I AKCESORIA



**ONE.2WB** 215zł  
9673103

Odbiornik radiowy uniwersalny 433,92 MHz, 2 kanałowy w obudowie (kod zmienny, stały, BYOU).

**ONE.2WI** 215zł  
9673102

Odbiornik radiowy uniwersalny 433,92 MHz, 2 kanałowy wewnętrzny (kod zmienny, stały, BYOU).



**RR.4WBV** 440zł  
9673158

Odbiornik radiowy 433,92 MHz, kod zmienny 4-kanałowy. Zasilanie 230V.



**CALL** 1330zł  
9673166

4 - kanałowy odbiornik GSM do sterowania 4 funkcjami automatyki, bez ograniczeń odległości. Umożliwia sterowanie napędami przy pomocy telefonu komórkowego.



**MEM2048** 65zł  
9570001

Pamięć z możliwością rozszerzenia do 2048 kodów, do odbiorników na kod zmienny.



**AW** 105zł  
9076058

Antena 433,92 MHz z przewodem 4m.

## 868 MHz ODBIORNIKI I AKCESORIA



**ONE.2QB** 225zł  
9673112

Odbiornik 2-kanałowy w obudowie, uniwersalny 868MHz (kod, stały, zmienny, BYOU).

**ONE.2QI** 225zł  
9673111

Odbiornik 2-kanałowy w obudowie, uniwersalny 868MHz (kod, stały, zmienny, BYOU).



**MEM2048** 65zł  
9570001

Pamięć z możliwością rozszerzenia do 2048 kodów, do odbiorników na kod zmienny.



**AQ** 115zł  
9076001

Antena zewnętrzna na częstotliwość 868 MHz z 4m przewodem.



**BT12** 4zł  
9086010

Bateria 12 V do pilotów  
**Opakowanie 50 szt.**



433.92 MHz

**TO.GO2WV** 65zł / **TO.GO2WVS** 115zł  
9863065 / 9863165

433,92MHz pilot 2- kanałowy, kod zmienny.

**TO.GO2WVS:** 433,92MHz pilot 2- kanałowy, kod zmienny, sekwencyjne uczenie się pilotów (do programatora ADVANTOUCH).



433.92 MHz

**TO.GO4WV** 75zł / **TO.GO4WVS** 125zł  
9863066 / 9863166

433,92MHz pilot 4- kanałowy, kod zmienny.

**TO.GO4WVS:** 433,92MHz pilot 4- kanałowy, kod zmienny, sekwencyjne uczenie się pilotów (do programatora ADVANTOUCH).



868 MHz

**TO.GO2QV** 112zł  
9863106

868 MHz pilot 2- kanałowy, kod zmienny.



868 MHz

**TO.GO4QV** 123zł  
9863107

868 MHz pilot 4- kanałowy, kod zmienny.



TO.GO



## ELEKTRONIKA STEROWANIE I KONTROLA KOD STAŁY

2 lub 4 kanałowy.



- Piloty na kod stały 2 i 4 kanałowe.
- Częstotliwość 433, 92 MHz.

## ODBIORNIKI I AKCESORIA



**ONE.2WB** 215zł  
9673103

Odbiornik radiowy uniwersalny 433,92 MHz, 2 kanałowy w obudowie (kod zmienny, stały, BYOU).

**ONE.2WI** 215zł  
9673102

Odbiornik radiowy uniwersalny 433,92 MHz, 2 kanałowy wewnętrzny (kod zmienny, stały, BYOU).



**RR.4WBV** 440zł  
9673158

Odbiornik radiowy 433, 92 MHz, kod zmienny 4-kanałowy. Zasilanie 230V.

**RR.4WBV24**  
440zł  
9673160

Odbiornik 433,92 MHz, kod zmienny, 4 kanałowy. Zasilanie 24Vac/dc.



**CALL** 1330zł  
9673166

4 - kanałowy odbiornik GSM do sterowania 4 funkcjami automatyki, bez ograniczeń odległości. Umożliwia sterowanie napędami przy pomocy telefonu komórkowego.



**AW** 105zł  
9076058

Antena 433,92 MHz z przewodem 4m.



**BT12** 4zł  
9086010

Bateria 12 V do pilotów



433.92 MHz

**TO.GO2WP**

9863067

433,92MHz pilot 2- kanałowy, kod stały, kodowanie dip-switches.

80zł



433.92 MHz

**TO.GO4WP**

9863068

433,92MHz pilot 4- kanałowy, kod stały, kodowanie dip-switches.

90zł



433.92 MHz

**TO.GO2WK**

9863167

433, 92 MHz pilot 2-kanałowy, kod stały, pilot samoczynący się.

112zł



433.92 MHz

**TO.GO4WK**

9863168

433, 92 MHz pilot 4-kanałowy, kod stały, pilot samoczynący się.

123zł



APPLE



## ELEKTRONIKA STEROWANIE I KONTROLA KOD ZMIENNY

Pilot z uchwytem na ścianę.  
2 lub 4 kanałowy.



- Pilot z uchwytem na ścianę.
- 433,93 MHz kod zmienny, bezpieczny z ponad 18 miliardami kombinacji.
- Ponad 100 m zasięgu w otwartym terenie.
- Bateria 12 Vdc.
- 2 lub 4 kanałowy.



433.92 MHz

### APPLE.2

9863052

433,92 MHz z samouczący się pilot z kodem zmiennym  
2 kanałowy z uchwytem na ścianę.

125zł



433.92 MHz

### APPLE.4

9863053

433,92 MHz z samouczący się pilot z kodem zmiennym  
4 kanałowy z uchwytem na ścianę.

145zł

## ODBIORNIKI I AKCESORIA



**ONE.2WB** 215zł  
9673103

Odbiornik radiowy uniwersalny 433,92 MHz, 2 kanałowy w obudowie (kod zmienny, stały, BYOU).

**ONE.2WI** 215zł  
9673102

Odbiornik radiowy uniwersalny 433,92 MHz, 2 kanałowy wewnętrzny (kod zmienny, stały, BYOU).



**RR.4WBV** 440zł  
9673158

Odbiornik radiowy 433,92 MHz, kod zmienny 4-kanałowy. Zasilanie 230V.

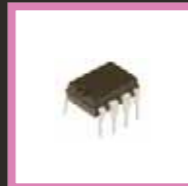
**RR.4WBV24** 440zł  
9673160

Odbiornik 433,92 MHz, kod zmienny, 4 kanałowy. Zasilanie 24Vac/dc.



**CALL** 1330zł  
9673166

4 - kanałowy odbiornik GSM do sterowania 4 funkcjami automatyki, bez ograniczeń odległości. Umożliwia sterowanie napędami przy pomocy telefonu komórkowego.



**MEM2048** 65zł  
9570001

Pamięć z możliwością rozszerzenia do 2048 kodów, do odbiorników na kod zmienny.



**AW** 105zł  
9076058

Antena 433,92 MHz z przewodem 4m.



**BT12** 4zł  
9086010

Bateria 12 V do pilotów



**ES.MINI**  
9673185

295zł

Odbiornik 2 kanałowy 433,92 MHz kod zmienny i stały. Idealny do sterowania prostymi urządzeniami (roletami, oświetleniem) bez konieczności przeprowadzania kosztownych prac budowlanych. Małe wymiary (42x36x21mm), dzięki którym nadają się do montażu w puszkach elektrycznych.



IO



## ELEKTRONIKA STEROWANIE I KONTROLA KOD ZMIENNY

2 kanałowy.



### IO.GREY

9863155

433,92 MHz pilot 2 kanałowy, kod zmienny, szary.

69zł



### IO.COLOURS

9863150

433,92 MHz pilot 2 kanałowy, kod zmienny, 5 kolorów.

**Opakowanie 10 szt. Zawiera po 2 piloty każdego z 5 kolorów.**

690zł

- 2 kanałowy pilot z kodem zmiennym o niewielkich wymiarach.
- Dostępny jako standardowa wersja w kolorze szarym, ale również w 5 innych kolorach.
- Szeroka gama kolorystyczna pilotów IO umożliwia nadanie Waszym pilotom indywidualnego charakteru.

## ODBIORNIKI I AKCESORIA



**ONE.2WB** 215zł  
9673103

Odbiornik radiowy uniwersalny 433,92 MHz, 2 kanałowy w obudowie (kod zmienny, stały, BYOU).

**ONE.2WI** 215zł  
9673102

Odbiornik radiowy uniwersalny 433,92 MHz, 2 kanałowy wewnętrzny (kod zmienny, stały, BYOU).



**MEM2048** 65zł  
9570001

Pamięć z możliwością rozszerzenia do 2048 kodów, do odbiorników na kod zmienny.



**AW** 105zł  
9076058

Antena 433,92 MHz z przewodem 4m.



**BT.IO** 10zł  
9086001

Bateria 3V.



ONE.2



### ELEKTRONIKA STEROWANIE I KONTROLA ODBIORNIKI UNIWERSALNE

2 kanałowy.



433.92 MHz

#### ONE.2WB

9673103

215zł

Odbiornik radiowy uniwersalny 433,92 MHz, 2 kanałowy w obudowie. Zarządza 3 rodzajami kodów: kod zmienny, stały, BYOU.

Odbiornik przechodzi w tryb odpowiedniego kodu po wgraniu pierwszego rodzaju pilota.



433.92 MHz

#### ONE.2WI

9673102

215zł

Odbiornik radiowy uniwersalny 433,92 MHz, 2 kanałowy wewnętrzny. Zarządza 3 rodzajami kodów: kod zmienny, stały, BYOU.

Odbiornik przechodzi w tryb odpowiedniego kodu po wgraniu pierwszego rodzaju pilota.



868 MHz

#### ONE.2QB

9673112

225zł

Odbiornik radiowy uniwersalny 868 MHz, 2 kanałowy w obudowie. Zarządza 3 rodzajami kodów: kod zmienny, stały, BYOU.

Odbiornik przechodzi w tryb odpowiedniego kodu po wgraniu pierwszego rodzaju pilota.



868 MHz

#### ONE.2QI

9673111

225zł

Odbiornik radiowy uniwersalny 868 MHz, 2 kanałowy wewnętrzny. Zarządza 3 rodzajami kodów: kod zmienny, stały, BYOU.

Odbiornik przechodzi w tryb odpowiedniego kodu po wgraniu pierwszego rodzaju pilota.

RR.4WBV/P  
RR.4WBV24/P24

### ELEKTRONIKA STEROWANIE I KONTROLA ODBIORNIKI

4 kanałowy.



433.92 MHz



#### RR.4WBV

9673158

440zł

4 kanałowy odbiornik radiowy 433,92 MHz kod zmienny. Programowanie przy pomocy wbudowanego wyświetlacza. Zasilanie 230Vac. Wejście do podłączenia akumulatora 12V ze zintegrowanym układem ładowania (bez baterii). Maksymalnie 4 wyjścia 5A.



433.92 MHz

#### RR.4WBP

9673159

440zł

4 kanałowy odbiornik radiowy 433,92 MHz kod stały. Programowanie przy pomocy wbudowanego wyświetlacza, pojemność pamięci 16 kodów. Zasilanie 230Vac. Wejście do podłączenia akumulatora 12V ze zintegrowanym układem ładowania (bez baterii). Maksymalnie 4 wyjścia 5A.



## ELEKTRONIKA STEROWANIE I KONTROLA ENERGOOSZCZĘDNOŚĆ

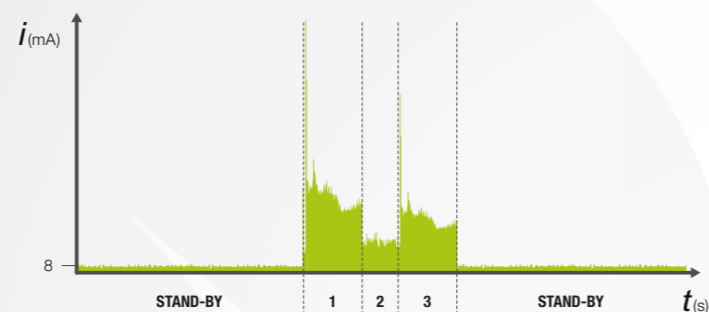
ROZWIĄZANIA ENERGOOSZCZĘDNE,  
W KLASIE ENERGETYCZNEJ A+ NAJLEPSZĄ  
DROGĄ DO OSZCZĘDNOŚCI.

PATENT BENINCA®

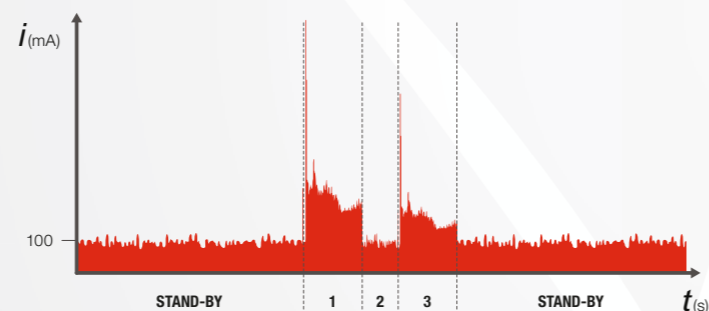


- BENINCA pierwsza wprowadziła na rynek automatyki system pozwalający na zmniejszenie zużycia energii elektrycznej.
- System ESA redukuje zużycie energii w fazie czuwania we wszystkich dostępnych na rynku systemach automatycznych (również innych producentów), zgodnie z nowymi dyrektywami UE.
- System ESA jest opatentowanym projektem BENINCA.

POBÓR ENERGII PRZY ZASTOSOWANIU SYSTEMU ESA  
W SIŁOWNIKU BULL1024ESA



POBÓR ENERGII PRZY ZASTOSOWANIU SYSTEMU ESA  
W SIŁOWNIKU BULL1024ESA

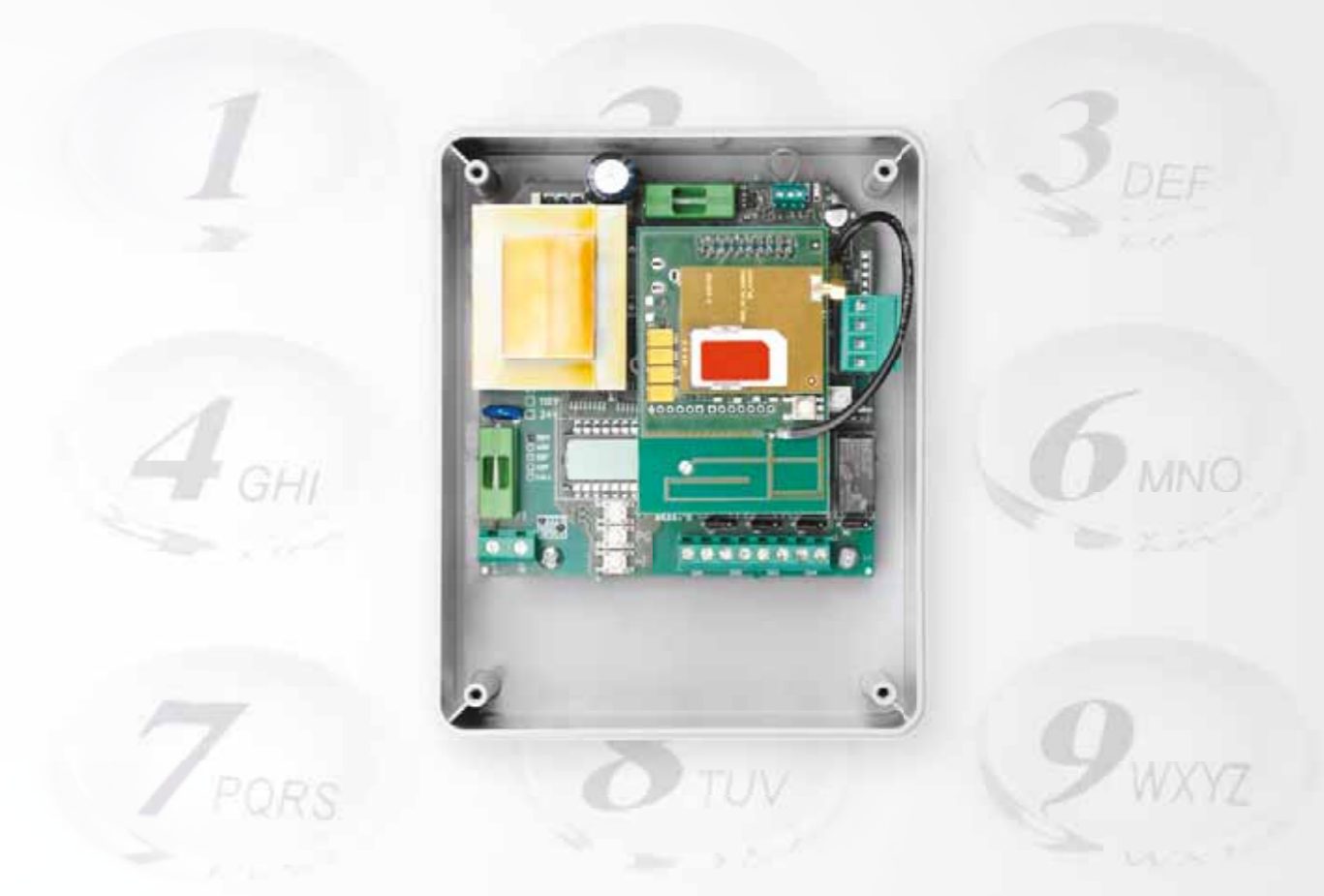


1. FAZA OTWARCIA
2. CZAS AUTOMATYCZNEGO ZAMYKANIA
3. FAZA ZAMKNIĘCIA

- System pozwala na redukcję zużycia energii w fazie czuwania.
- Centrala ESA może być używana jak odbiornik 6 kanałowy.
- Piloty są zapamiętywane bezpośrednio w centrali ESA.
- Uniwersalność dzięki zarządzaniu 2 rodzajami kodów: zmienny, stały, BYOU.

## ELEKTRONIKA STEROWANIE I KONTROLA ODBIORNIK GSM

4 kanałowy



- 4 kanałowy odbiornik do sterowania różnymi urządzeniami, m.in. automatyką do bram przy pomocy telefonu komórkowego ( sms lub bezkosztowe połączenie).
- Możliwość sterowania różnymi rodzajami urządzeń: systemy alarmowe, nawadnianie ogrodu, oświetlenie itp.
- Sterowanie odbywa się przez wprowadzenie numeru telefonu użytkownika do odbiornika z kartą SIM. Każdy użytkownik może sterować funkcjami, które zostały zaprogramowane.
- Wykonywanie zmian dotyczących poszczególnych użytkowników ( zapamiętywanie/usuwanie/edycja/zmiana parametrów) mogą być wykonywane na odległość przez telefon komórkowy bez konieczności obecności przy centrali urządzenia/napędu i bez kontroli ze strony operatora sieci.
- Jeden kanał ( tj.:aktywację jednej funkcji- na przykład otwarcie bramy) można dokonać bez ponoszenia kosztów, wykonując przerwane połączenie (po dwóch sygnałach centrala przerywa sygnał podając impuls na siłownik).

- Wbudowany wyświetlacz pozwala na dostosowanie funkcji każdego przekaźnika: monostabilny, bistabilny lub nastawny do 600 sekund.
- Przy sterowaniu systemem alarmowym, w sytuacji aktywacji alarmu (zagrożenia) centrala CALL dzwoni do określonego użytkownika.
- Wyłączenie systemu alarmowego może nastąpić przez uprawnionego użytkownika za pomocą centrali CALL.
- Wejście do podłączenia akumulatora z 12 VDC (opcjonalnie), co gwarantuje pracę odbiornika nawet podczas awarii zasilania.

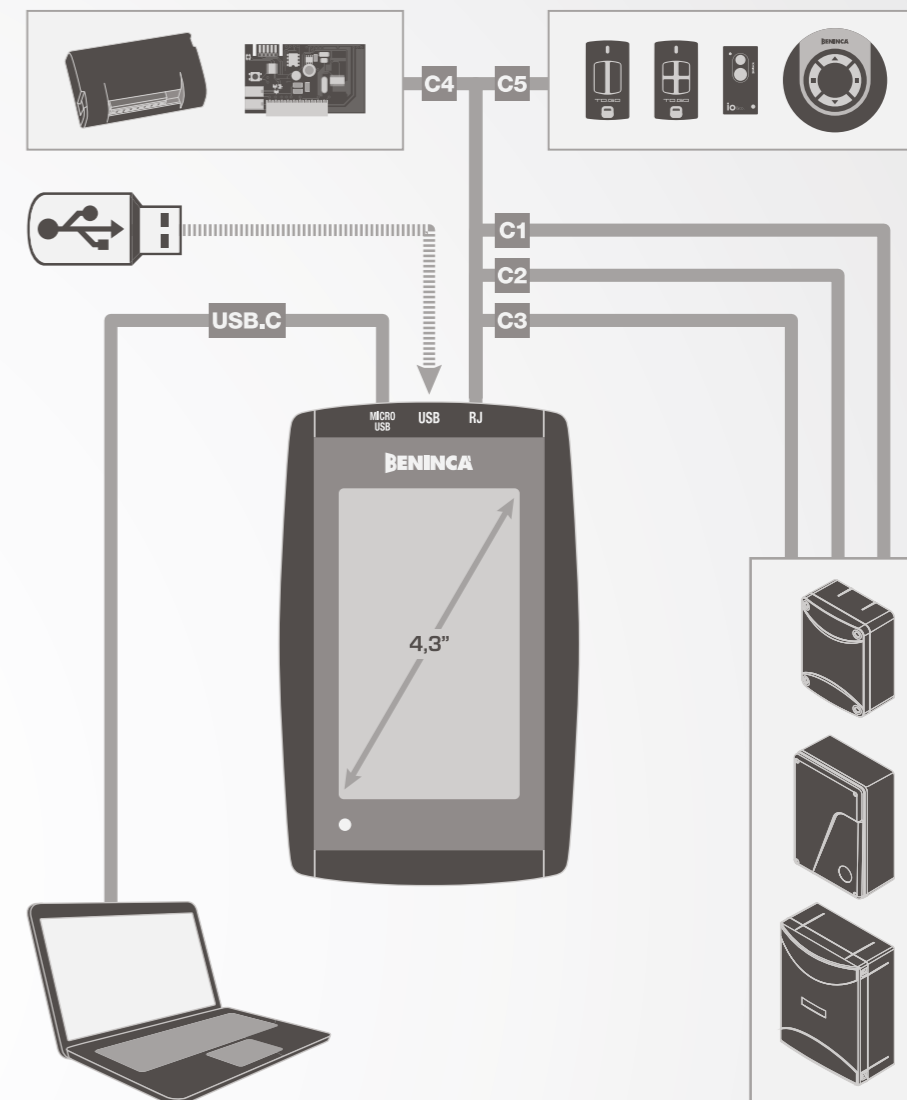


## ELEKTRONIKA STEROWANIE I KONTROLA



### Nowy programator, unowocześnione funkcje:

- Wyświetlacz dotykowy 4,3".
- Prosty i intuicyjny w obsłudze, z możliwością zarządzania i tworzenia. Wykaz pilotów bezpośrednio przy urządzeniu, bez korzystania z komputera, dzięki pamięci wewnętrznej.
- Bardzo łatwe wgrywanie pilotów, ich usuwanie lub czasowe wyłączenie oraz tworzenie baz użytkowników.
- Konfiguruje parametry i zarządza logiką central.
- Służy do aktualizacji oprogramowania central/urządzeń lub sterowania bezpośrednio, prosto i szybko.
- Maksymalne bezpieczeństwo użytkownika - blokowanie odbiornika hasłem dostępu.
- Łatwe zarządzanie pilotami i odbiornikami wielokanałowymi, dzięki przypisywaniu przycisków pilotów z odpowiednimi kanałami.
- Kompatybilny z nadajnikami i odbiornikami 433, 92 MHz. Na kod zmienny, stały i BYOU.
- Wejście USB.



## ZAWIERA NASTĘPUJĄCE AKCESORIA



### AD.CD

CD-ROM z oprogramowaniem do zarządzania systemem „ADVANTOUCH” do komputera PC z systemem operacyjnym Windows.



### C1

Kabel służący do aktualizacji oprogramowania urządzenia sterującego/ centrali.



### C2

Kabel służący do aktualizacji oprogramowania urządzenia sterującego/ centrali.



### C3

Kabel do połączenia z urządzeniem sterującym/ centralą, programowania, konfiguracji parametrów i zarządzaniem logiką.



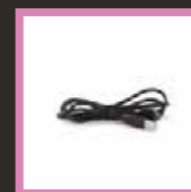
### C4

Kabel do programowania odbiornika.



### C5

Kabel do programowania odbiornika i pilotów oraz karty pamięci central sterujących.



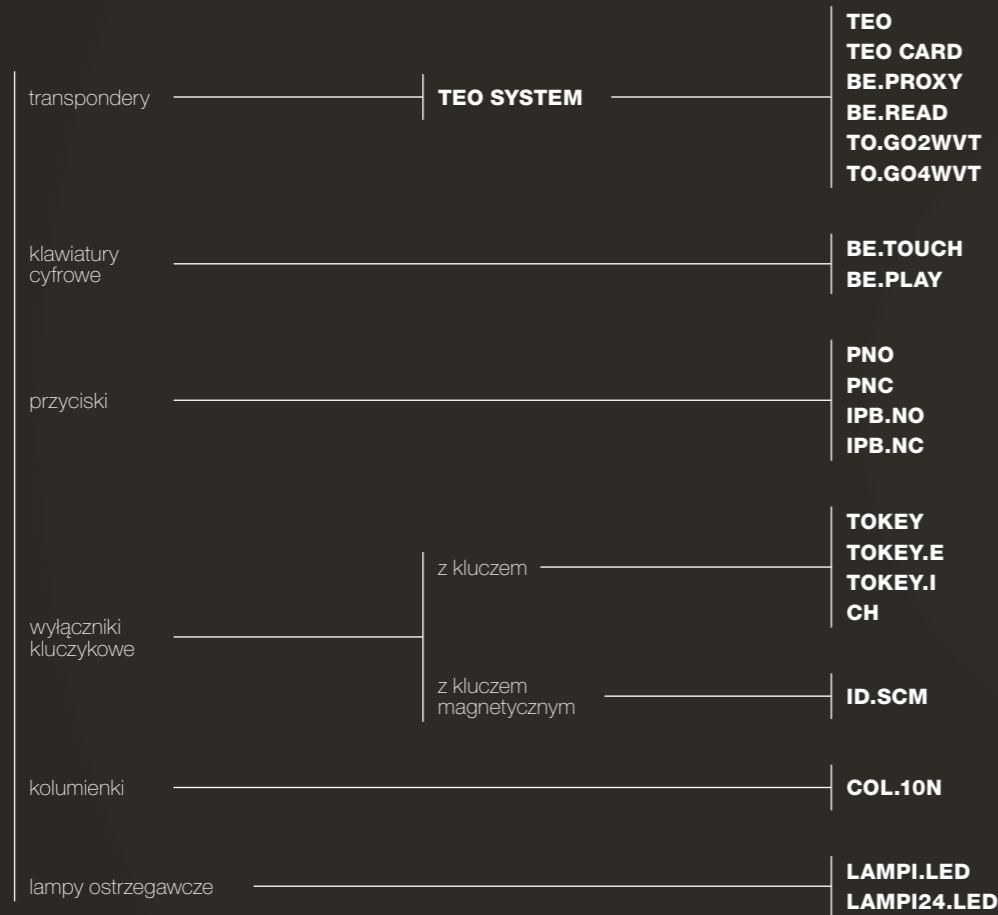
### USB.C

Kabel do połączenia urządzenia ADVANTOUCH do sieci (zasilania sieciowego) i komputera PC.

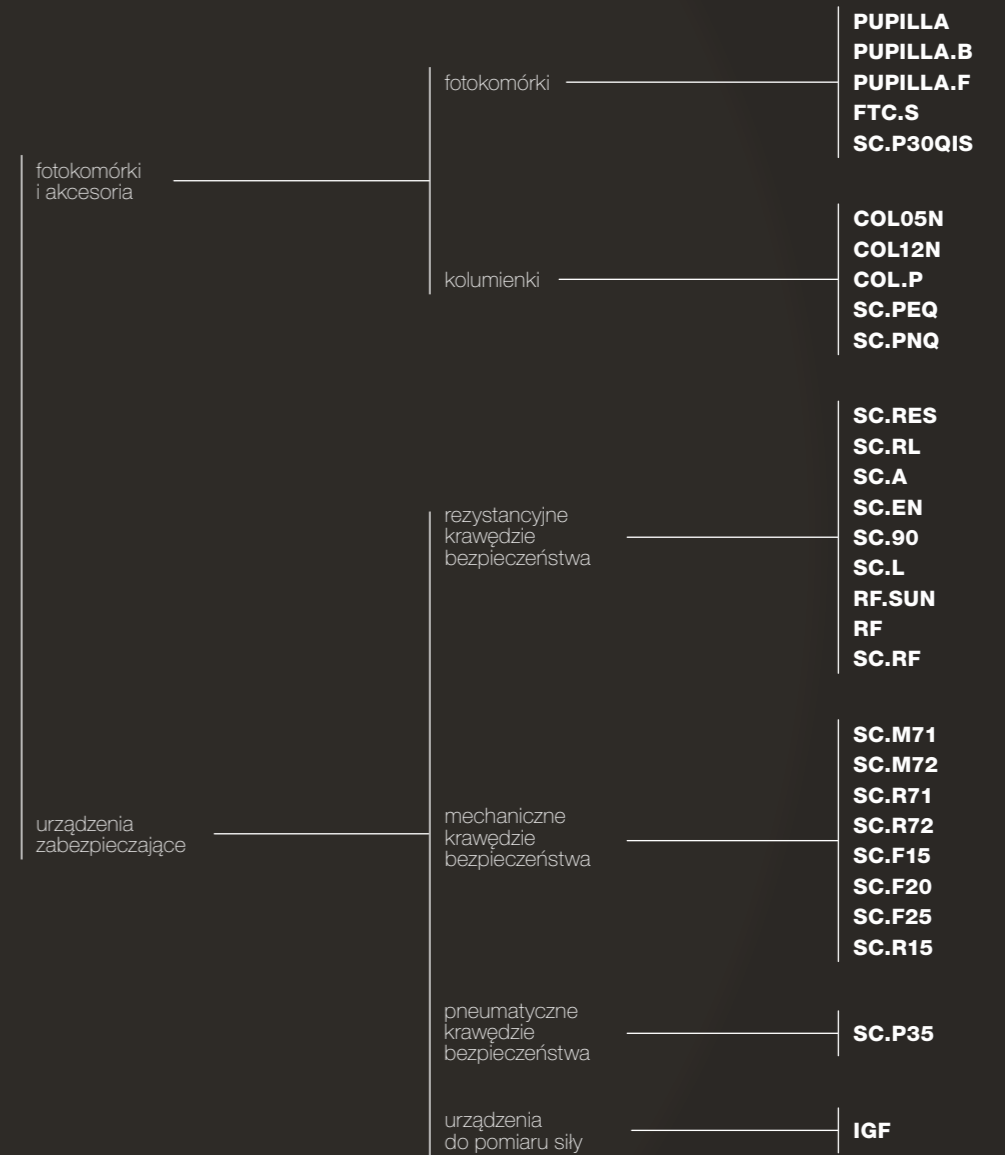




**SYGNALIZACJA  
I STEROWANIE**



**URZĄDZENIA  
ZABEZPIEZAJĄCE  
I FOTOKOMÓRKI**





## TRANSPONDERY

### SYGNALIZACJA I STEROWANIE



## TEO SYSTEM

- TEO SYSTEM to nowy system zbliżeniowy służący do otwierania rezydencjonalnych i przemysłowych systemów automatyki przy pomocy transponderów: TEO lub TEO CARD.
- Systemy automatyki są otwierane po zbliżeniu transpondera do czytnika BE .PROXY, który po nawiązaniu łączności z nadajnikiem otwiera bramy, drzwi lub inne urządzenia.
- System pracuje z częstotliwością 13,56 MHz (standaryzowana na całym świecie).
- Pojemność pamięci odbiornika 250 transponderów.

- Odległość odczytu 2-5cm.
- 2 programowane kanały wyjść przekaźników.
- Możliwość sterowania przy pomocy karty jednego z dwóch wyjść przekaźnika, lub obu wyjść zbliżając dwukrotnie transponder.
- Można zapisywać transpondery jeden po drugim przy pomocy czytnika BE.READ, lub w trybie zdalnym przy pomocy BE .PROXY używając karty zarządzającej ( master).



### TEO

9614255

Transponder w kształcie breloczka do kluczy.

**Opakowanie 10szt.**

330zł



### TEO CARD

9781025

Transponder w formie karty.

30zł



### BE.PROXY

9614250

Czytnik zbliżeniowy dla TEO /TEO CARD /TO .GO 2WVT/ TO .GO 4WVT montowany na zewnątrz, do użytku z odbiornikiem BE.READ . Odległość odczytu 2-5 cm.

315zł



### BE.READ

9673010

2-kanałowy odbiornik dla czytnika BE .PRO XY. Z dwoma wyjściami przekaźnika. Tryb pracy bistabilny lub czasowy. Pojemność pamięci 250 transponderów /TO .GO 2WVT/TO .GO 4WVT.

210zł



### TO.GO2WVT

9863092

2 kanałowy samoczynny się pilot z wbudowanym transponderem.

105zł



### TO.GO4WVT

9863093

4 kanałowy samoczynny się pilot z wbudowanym transponderem.

115zł



## BE.TOUCH

- Bezprzewodowa, dotykowa klawiatura BE.TOUCH o nowoczesnym wyglądzie.
- Podświetlanie ledowe klawiatury.
- Zasilanie akumulatorami litowymi (Li): 2xCR123A (dwa akumulatory) pojemność 1400 mAh.H
- Wydajność akumulatorów: minimum 4 lata przy 10 aktywacjach w ciągu dnia.
- Częstotliwość 433,92Mhz kompatybilna z odbiornikami radiowymi Beninca. Zarządza kodami: zmiennym, stałym, BYOU.
- Kody mogą być użyte jednocześnie.
- Zasięg na otwartej przestrzeni do 100m.
- Maksymalna ilość kodów do zapisania w pamięci 254.
- Kod może się składać od 1 do 9 cyfr.
- Klawiatura zawiera przyciski od 0-9 i klawisz potwierdzający.
- Możliwość ustawienia hasła dostępu, wykasowania pojedynczego kodu.
- Dźwiękowa sygnalizacja poziomu naładowania baterii.
- Poziom ochrony IP55.



## BE.TOUCH

9670001

490zł

Nowa bezprzewodowa dotykowa klawiatura cyfrowa BE.TOUCH.

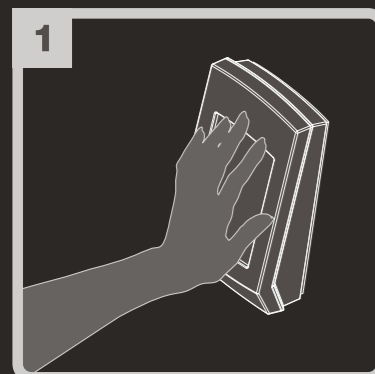


## BE.PLAY

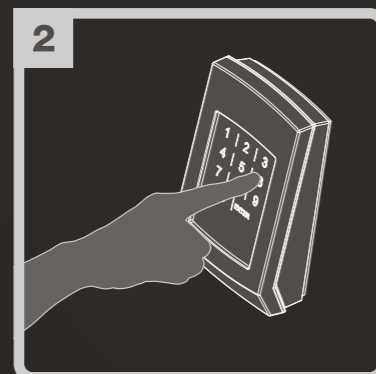
9670013

245zł

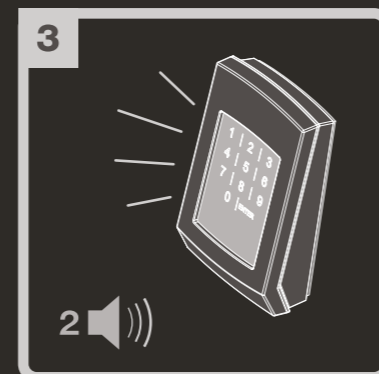
Metalowa przewodowa klawiatura z podświetlanymi przyciskami ze stali nierdzewnej. Wymaga użycia dekodera BE-REC.



1  
Włączenie klawiatury następuje przez położenie dłoni na klawiaturze.



2  
Należy wpisać zapamiętany kod i nacisnąć "ENTER".



3  
Dwa dźwięki i dwa błyski światel sygnalizują zakończenie transmisji połączenia.

## AKCESORIA DO BE.PLAY



**BE-REC** 225zł  
9673028

2-kanalowy dekodery 24 V /dc dla BE -PLAY. Tryb pracy bistabilny lub czasowy. Możliwe podłączenie do 4 BE PLAY Wyjście przekaźnika maks.500 mA. Pojemność pamięci do 255 kodów



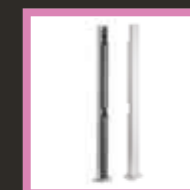
**KC-BEPLAY** 65zł  
9005015

Adapter do klawiatury BE .PLAY do montażu na kolumnkach COL .10N/12N.



**COL10N** 440zł  
9230004

Para kolumnek z podstawą i adapterem do montażu wyłącznika CH i przycisków PNO/PNC. Opcjonalnie można montować BE-PLAY z użyciem akcesoriów KC-PLAY.  
H= 1 m



**COL12N** 440zł  
9230003

Para kolumnek z podstawą i adapterem do montażu przycisków PNO/PNC, FTC.S i BE.PROXY. Opcjonalnie można montować BE-PLAY z użyciem akcesoriów KC-PLAY.  
H=1m



# PRZEŁĄCZNIKI KLUCZYKOWE

## SYGNALIZACJA I STEROWANIE



### TOKEY

9764006

Wyłącznik z kluczem do montażu na powierzchni.

100zł

### TOKEY.E

9764002

Wyłącznik z kluczem z wkładką europejską.

130zł



### TOKEY.I

9764005

Podtynkowy wyłącznik kluczykowy.

150zł

**Stopień ochrony IP 67** Hermetyczne wyłączniki krańcowe.



### CH

9764012

Wyłącznik na klucz, w obudowie z odlewane aluminium z wodoodpornymi mikrowyłącznikami. Akcesoria KE lub KI wymagane w zależności od wybranego sposobu montażu.

110zł



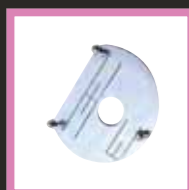
### ID.SCM

9764030

Wyłącznik magnetyczny.

300zł

## AKCESORIA



### CEM

9623565

Płyta montażowa do zacementowania pod kolumnienki COL.10N.

77zł



### COL10N

9230004

Para kolumnienek z podstawą i adapterem do montażu wyłącznika CH i przycisków PNO/PNC. Opcjonalnie można montować BE-PLAY z użyciem akcesoriów KC-PLAY. H=1m

440zł



### KE

9252005

Obudowa natynkowa dla wyłącznika kluczykowego CH.

39zł



### KI

9252008

Puszka podtynkowa dla wyłącznika na luczykowego CH.

30zł

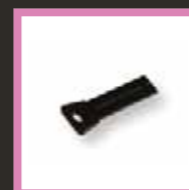


### ID.SK

F8189060

Klucz dla ID .SC/ID .SCE/ CH/TO.KEY.

13zł



### ID.MK

9189010

Klucz magnetyczny dla ID .SCM. Dostępny jako fabrycznie zaprogramowany dla ID .SCM.

15zł



## PRZYCISKI STERUJĄCE

### SYGNALIZACJA I STEROWANIE



#### PNO

9670012

88zł

Przyciski montowane na powierzchni, funkcje Otwórz/Zamknij.

**Można montować na kolumnkach COL .10N.**

#### PNC

9670014

88zł

Przyciski montowane na powierzchni, funkcje „krok-po-kroku” / Stop

**Można montować na kolumnkach COL .10N.**



#### IPB.NO

9670051

80zł

Klawiatura przemysłowa wyposażona w przyciski OTWÓRZ/ZAMKNIJ..

#### IPB.NC

9670050

80zł

Klawiatura przemysłowa wyposażona w przyciski KROK PO KROKU/ STOP.

## LAMPY OSTRZEGAWCZE

### SYGNALIZACJA I STEROWANIE



#### LAMPI.LED

9534098

115zł

Lampa sygnalizacyjna 230Vac ledowa z wbudowaną anteną.



#### LAMPI24.LED

9534099

130zł

Lampa sygnalizacyjna 24Vdc ledowa z wbudowaną anteną.

## AKCESORIA



#### COL10N

9230004

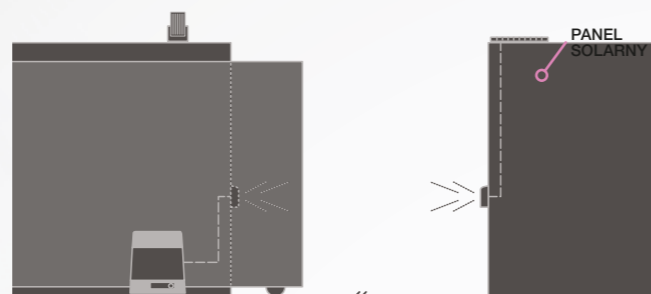
440zł

Para kolumnek z podstawą i adapterem do montażu wyłącznika CH i przycisków PNO/PNC. Opcjonalnie można montować BE-PLAY z użyciem akcesoriów KC-PLAY. H=1m

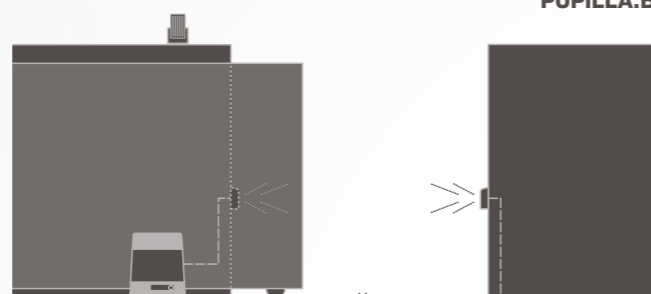


## FOTOKOMÓRKI

### URZĄDZENIA ZABEZPIEZAJĄCE I FOTOKOMÓRKI



PUPILLA.B



PUPILLA

## PUPILLA.B

- Nowe fotokomórki bezprzewodowe Beninca z nadajnikiem zasilanym z akumulatora.
- Innowacyjny system ładowania akumulatora panelem fotowoltaicznym PUPILLA .B, gwarantuje maksimum bezpieczeństwa i doskonałą pracę.
- Możliwość podłączenia do 2 ogniw fotowoltaicznych w miejscach o wyjątkowo niesprzyjającym klimacie.
- Ciągła praca bez konieczności jakiegokolwiek konserwacji.
- Możliwość montażu na ruchomych częściach bramy dzięki bezprzewodowym połączeniom.
- Regulacja kąta patrzenia fotokomórki ułatwia jej instalację.



## PUPILLA.B

9409006

405zł

Para fotokomórek do montażu natynkowego, kąt regulacji 220°  
Ogniwo fotowoltaiczne do ładowania akumulatora nadajnika. Dioda LED z funkcją diagnostyczną.



## PUPILLA

9409001

150zł / PUPILLA.F 150zł / 9409007

Para fotokomórek synchronizacyjnych 24V/dc do montażu natynkowego, kąt regulacji 180°. (110X36X31mm). Istnieje możliwość synchronizacji do 4 par fotokomórek. Dioda LED ułatwia i przyspiesza centrowanie promienia.

**PUPILLA.F:** Para fotokomórek synchronizacyjnych 24V/dc do montażu natynkowego, bez regulacji kąta. (110 x 36x31 mm).



## FTC.S

9409089

170zł

Fotokomórka synchronizacyjna 24V/dc do montażu natynkowego. Istnieje możliwość synchronizacji do 4 par fotokomórek. Możliwość montażu do kolumniek COL05N, COL10N, COL12N.



## SC.P30QIS

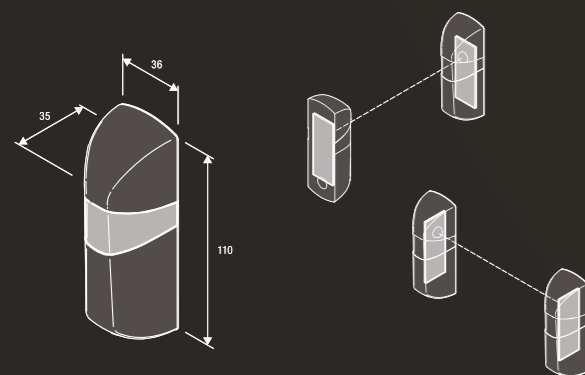
9409028

175zł

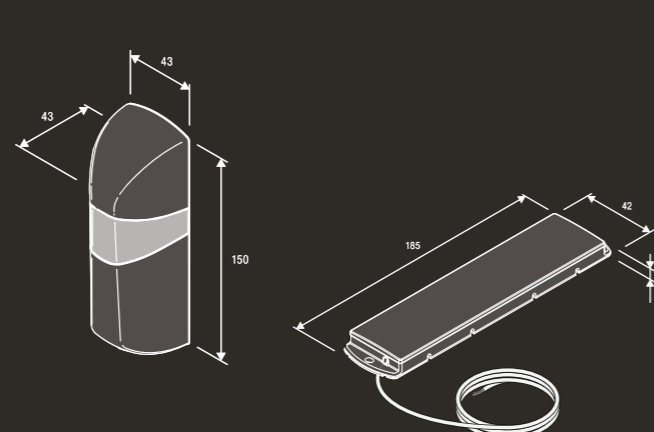
Fotokomórka synchronizacyjna 24V/dc do montażu podtynkowego. Istnieje możliwość synchronizacji do 4 par fotokomórek

Nie zawiera SC.PD.

### ■ PUPILLA



### ■ PUPILLA.B



Regulacja kąta patrzenia fotokomórki wynosi 220°, co ułatwia montaż.

## AKCESORIA



SF 9830009

40zł

Boczne mocowanie dla fotokomórek FTC.S.

2 sztuki.



SC.PD 9252010

18zł

Puszka z tworzywa sztucznego dla SC.P30QIS

2 sztuki.



## KOLUMIENKI

### URZĄDZENIA ZABEZPIEZAJĄCE I CZUJNIKI



#### COL05N

9230002

260zł

Para kolumnek z podstawą i adapterem do montażu przycisków PNO/PNC, fotokomórek FTC.S

Opcjonalnie można montować BE-PLAY z użyciem akcesoriów KC-PLAY.

**H= 0.5 m**



#### COL10N

9230004

440zł

Para kolumnek z podstawą i adapterem do montażu wyłącznika CH i przycisków PNO/PNC.

Opcjonalnie można montować BE-PLAY z użyciem akcesoriów KC-PLAY

**H= 1 m**



#### COL12N

9230003

440zł

Para kolumnek z podstawą i adapterem do montażu przycisków PNO/PNC, fotokomórek FTC.S

Opcjonalnie można montować BE-PLAY z użyciem akcesoriów KC-PLAY.

**H= 1 m**



#### COL.P

9230006

95zł/m

Kolumnka z anodowanego aluminium z podstawą, do fotokomórki PUPILLA.B/ PUPILLA.

**H= 0.5 m**



#### COL.BY

9230042

185zł

Kolumnka z anodowanego aluminium z podstawą, do fotokomórki PUPILLA.F

**H= 0.5 m**

## AKCESORIA



#### CEM

9623565

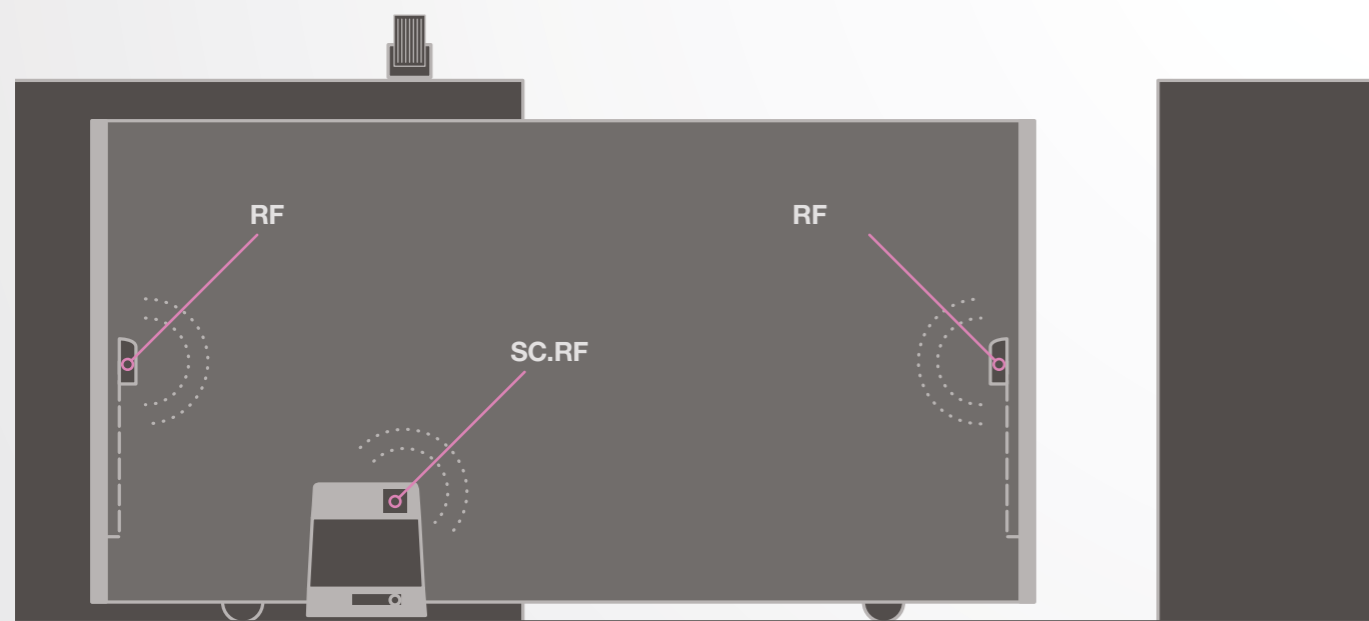
77zł

Płyta montażowa do zacementowania pod kolumnki COL.10N.



## URZĄDZENIA ZABEZPIEZAJĄCE I CZUJNIKI

- Nowy system radiowy BENINCA na częstotliwość 868 MHz, model RF / RF.SUN współpracuje z odbiornikiem SC.RF.
- System pozwala na komunikację drogą radiową pomiędzy urządzeniem zainstalowanym na elemencie ruchomym bramy i zasilanym z baterii (podłączonym do krawędzi bezpieczeństwa) a odbiornikiem podłączonym do centrali sterującej urządzenia.
- Bezprzewodowe połączenie z ruchomym elementem bramy pozwala na wykorzystanie systemu w bramach segmentowych, przemysłowych i samonośnych.
- Nadajnik dostępny jest w dwóch rodzajach: RF.SUN z baterią doładowywaną panelem fotowoltaicznym i RF z baterią akumulatorową.
- Obydwie wersje mają styk do podłączenia rezystancyjnej krawędzi bezpieczeństwa 8K2 lub krawędzi mechanicznej, stopień ochrony IP 55.
- Odbiornik SC.RF, na napięcie 12/24V wyposażony jest w funkcję auto testu i 2 przekaźniki do podłączenia z centralą sterującą
- Nowe urządzenie BENINCA pozwala na ochronę systemów automatycznych przemysłowych bez konieczności przewodowego połączenia ruchomego elementu bramy z centralą co ułatwia montaż.
- Spełnia standardy EN12978.



RF + SC.RF PRZYKŁADOWA INSTALACJA

**RF.SUN**

9409015

**430zł**

Bezprzewodowe urządzenie do bram automatycznych. Do montażu na ruchomych krawędziach bram przesuwnych, skrzydłowych i przemysłowych. Wyposażone w panel fotowoltaiczny zapewniający ciągłą i niezależną od zasilania baterijnego pracy.

**RF**

9409016

**250zł**

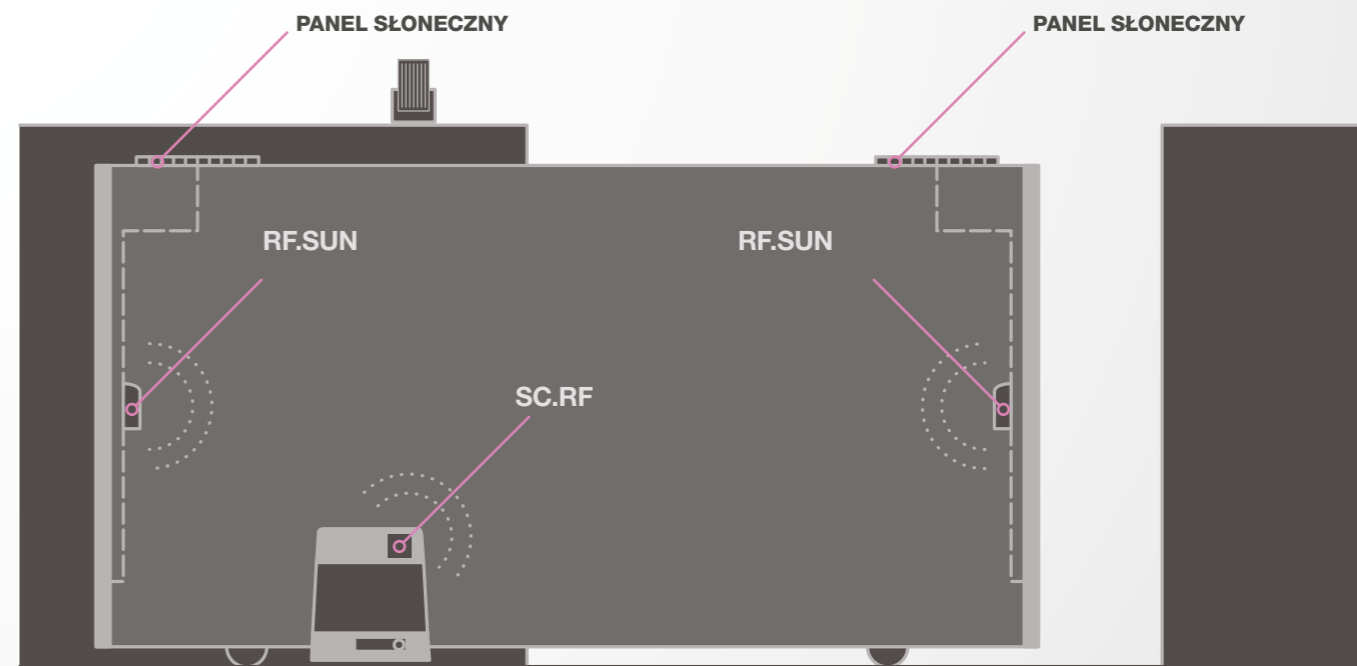
Bezprzewodowe urządzenie do bram automatycznych. Do montażu na ruchomych krawędziach bram przesuwnych, skrzydłowych i przemysłowych. Wyposażone w baterię (bateria nieładowalna).

**SC.RF**

9409014

**300zł**

Odbiornik radiowy zasilany napięciem 12/24 v z funkcją auto-testu i 2 wyjść do podłączenia centrali sterującej (do każdego kanału wyjściowego można przypisać maksymalnie 4 urządzenia). Zgodne z normą EN12978.



RF.SUN + SC.RF PRZYKŁADOWA INSTALACJA





## URZĄDZENIA ZABEZPIEZAJĄCE I CZUJNIKI



**krawędź bezpieczeństwa**

**SC.RES** 150zł / **SC.RL** 420zł  
9270060 / 9270061

Krawędź bezpieczeństwa z gumy przewodzącej.  
Szerokość 28,5 mm  
**Opakowanie 20m.**  
**SC.RES:** wysokość 25 mm.  
**SC.RL:** wysokość 65 mm.



**krawędź bezpieczeństwa**

**SC.A** 26zł  
9667010

Profil aluminiowy dla SC.RES /SC.RL .  
**Długość 2 m.**



**krawędź bezpieczeństwa**

**SC.90** 225zł  
9520005

Zestaw urządzenia kąтового dla SC.RES



**mechaniczna krawędź bezpieczeństwa**

**SC.R71** 75zł / **SC.R72** 98zł  
9667062 / 9667063

**SC.R71:** Profil gumowy dla SC.M71 ,  
wysokość 70 mm, długość 1,5 m.  
**SC.R72:** Profil gumowy dla SC.M72 ,  
wysokość 70 mm, długość 2 m.



**mechaniczna krawędź bezpieczeństwa**

**SC.M71 / SC.M72**  
**275zł** / **290zł**  
9270040 / 9270050

Krawędź zabezpieczająca mechaniczna 1,5 m  
Krawędź zabezpieczająca mechaniczna 2 m



**mechaniczna krawędź bezpieczeństwa**

**SC.F15 / SC.F20 / SC.F25**  
**225zł** / **265zł** / **315zł**  
9270070 / 9270071 / 9270072

Krawędź zabezpieczająca mechaniczna 1,5 m  
Krawędź zabezpieczająca mechaniczna 2 m  
Krawędź zabezpieczająca mechaniczna 2,5 m



**krawędź bezpieczeństwa**

**SC.L** 185zł  
9520010

Zestaw urządzenia liniowego dla SC.RES.



**krawędź bezpieczeństwa**

**SC.EN** 305zł  
9760026

Interfejs dla 8k2 krawędzi bezpieczeństwa.  
Stosowany w przypadku jeżeli centrala sterująca nie posiada wejścia do krawędzi bezpieczeństwa .  
**Zgodne z normą EN12978.**



**pneumatyczna krawędź bezpieczeństwa**

**SC.P35** 40zł  
9270010

Pneumatyczna krawędź bezpieczeństwa z zatyczkami i profilem aluminiowym.  
Sprzedawane w odcinkach minimum 5m.



**mechaniczna krawędź bezpieczeństwa**

**SC.R15** 28zł  
9270002

Profil gumowy dla SC.M71/72. wysokość 15mm.  
Sprzedawane w odcinkach minimum 5m.

## URZĄDZENIA DO POMIARU SIŁY



**IGF-B / IGF-S**  
9840001 / 9840002  
**Zapytaj o cenę**

Urządzenie do pomiaru siły  
z bluetooth (IGF-B) / z kablem (IGF-S)



Szanowni Państwo

Niniejszy cennik zastępuje wcześniej wydane. Beninca Polonia Sp. z o.o. jako filia Automatismi Beninca zastrzega sobie prawo do zmiany cen i oferowanego towaru. Katalog wraz z cennikiem stanowi informację handlową i nie może być uznawany za ofertę w rozumieniu art. 66 ust. 1 Kodeksu Cywilnego.

WARUNKI WSPÓŁPRACY (wyciąg z umowy handlowej) .

Podstawowym warunkiem dokonania zakupu produktów przez Dystrybutora jest pisemne złożenie zamówienia (fax lub e-mail) do siedziby Beninca Polonia zawierającego dane do faktury, asortyment, ilość, miejsce i sposób dostawy oraz czytelny podpis zamawiającego. Dystrybutor ponosi pełną odpowiedzialność wobec klienta i Beninca Polonia za poprawny technicznie dobór urządzeń. Zamówienia przyjmowane są do godziny 14:00.

Standardowy termin realizacji zamówienia, liczony od daty złożenia zamówienia wynosi 2 dni robocze. W przypadkach szczególnych Beninca Polonia może zrealizować zamówienie w terminie późniejszym po uprzednim poinformowaniu Dystrybutora o zaistniałej sytuacji.

W konkretnych, uzgodnionych z Dystrybutorem przypadkach, Beninca Polonia deklaruje możliwość realizacji zamówienia w przyspieszonym terminie po uprzedniej pisemnej zgodzie Dystrybutora na pokrycie związanych z tym faktem dodatkowych kosztów (np. koszty dostawy).

Dystrybutor ma obowiązek sprawdzić przy odbiorze, w obecności kuriera, kompletność i stan zamówionych produktów. Reklamacje dotyczące ewentualnych braków lub uszkodzeń będą rozpatrywane przez Beninca Polonia wyłącznie na podstawie odpowiedniego protokołu sporządzonego w obecności i przy udziale kuriera doręczającego przesyłkę.

GWARANCJA (wyciąg z warunków gwarancji)

Beninca Polonia udziela na wszystkie produkty ze swojej oferty handlowej gwarancji na okres 30 miesięcy od daty produkcji.

Beninca Polonia zobowiązuje się w okresie gwarancyjnym do bezpłatnej naprawy urządzeń działających nieprawidłowo lub uszkodzonych w wyniku wady produktowej istniejącej w nich w chwili wydania, w terminie zgodnym z Kartą Gwarancyjną urządzenia. Beninca Polonia, powołując się na Kartę Gwarancyjną, nie odpowiada za wady wynikłe z nieprawidłowej instalacji, montażu, eksploatacji, doboru urządzenia lub przechowywania produktu a także będące wynikiem działania czynników atmosferycznych lub innych opisanych w Karcie Gwarancyjnej produktu.

Beninca Polonia Sp. z o.o. filia producenta Automatismi Beninca

siedziba :

Holenderska 1

05-152 Czosnów

www.beninca.pl

biuro@beninca.pl

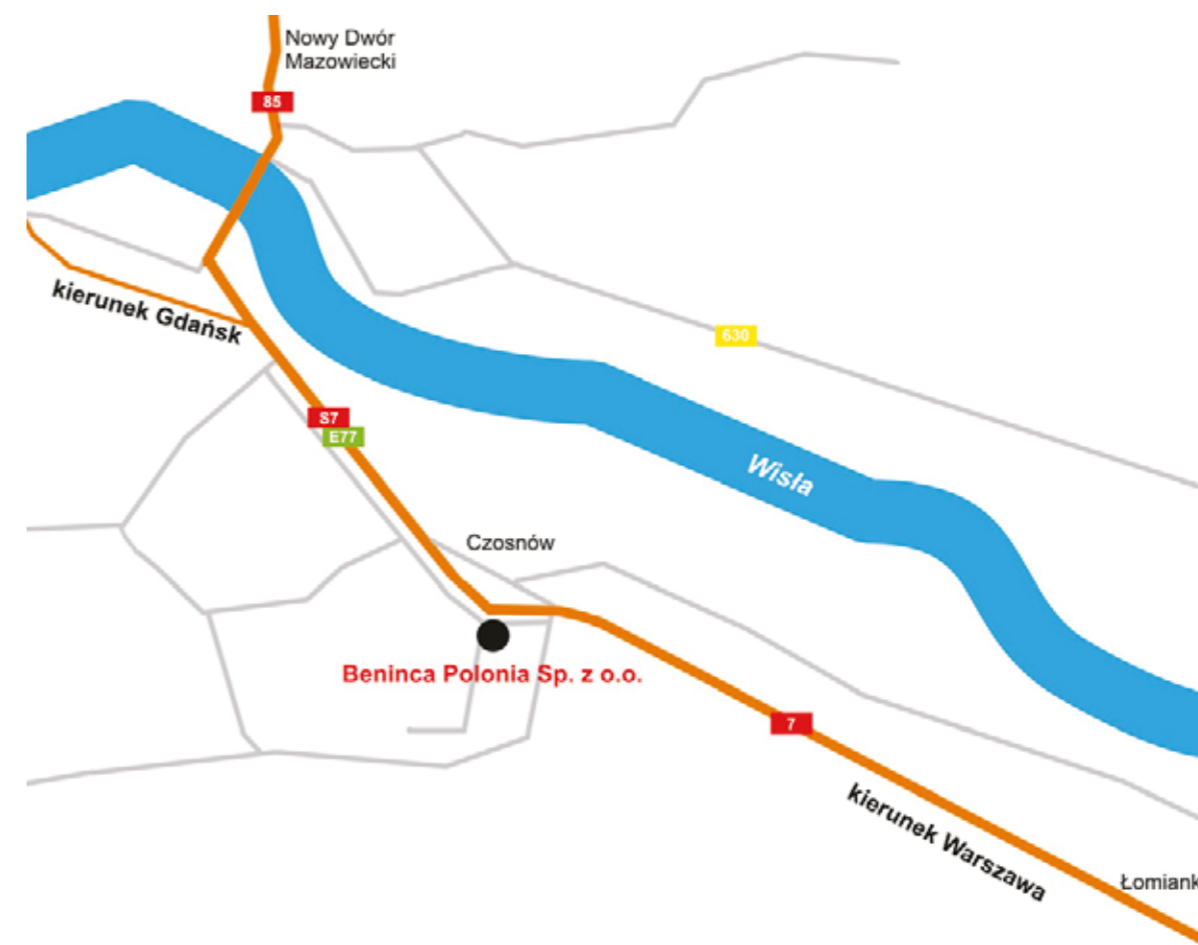
dz.handlowy@beninca.pl

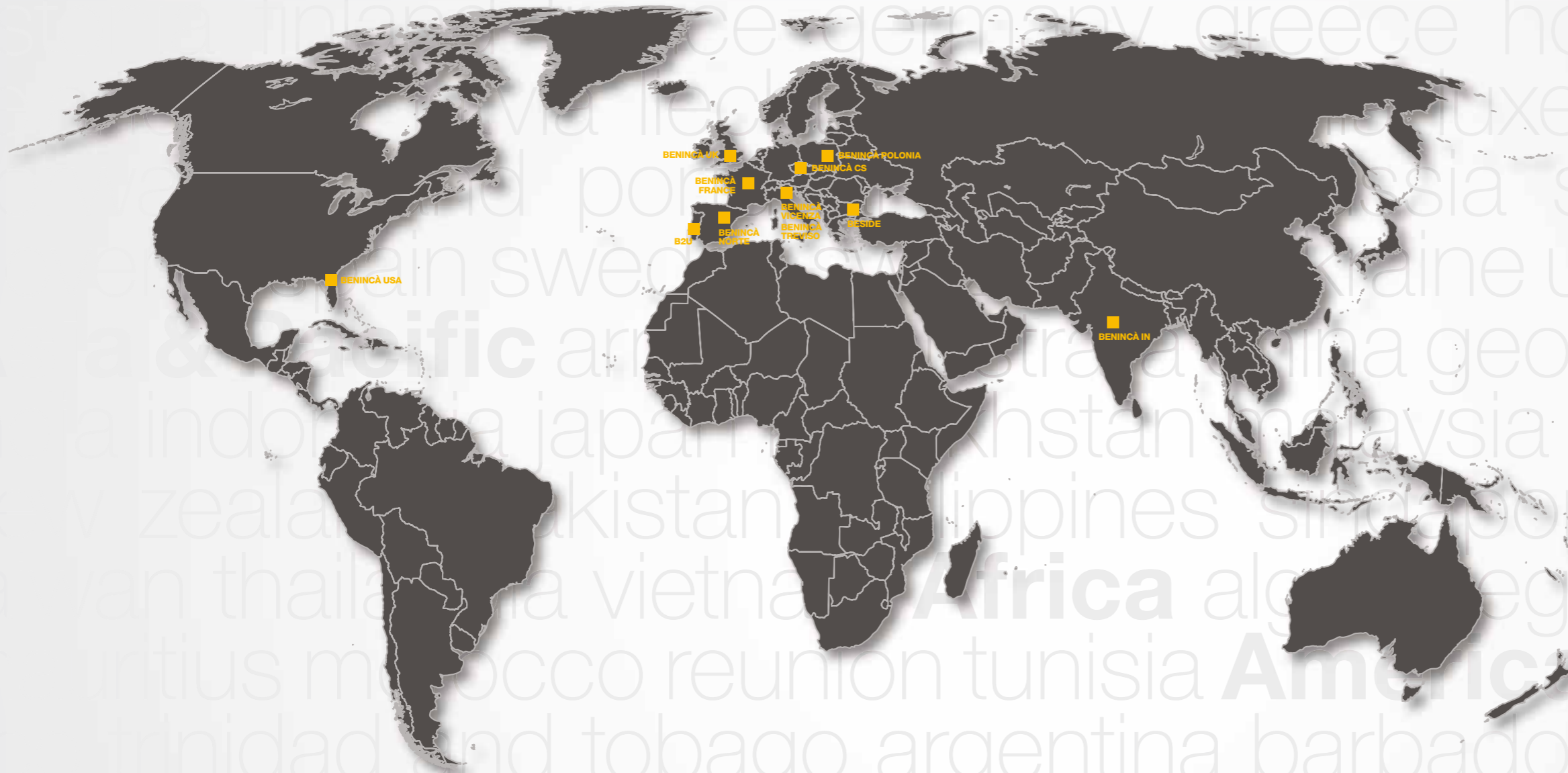
22/723 91 01

22/723 90 99

534 159 159

**Wszystkie podane w niniejszym katalogu ceny są cenami netto.**





**BENINCA FRANCE S.A.R.L.**  
Parc de Genève  
240 Rue Ferdinand Perrier  
69800 Saint - Priest - France  
**T** +33 (0)4 72 90 80 30  
**F** +33 (0)4 72 90 80 31  
**info@benincafrance.fr**  
[www.benincafrance.fr](http://www.benincafrance.fr)



**BENINCA NORTE S.L**  
Calle Castelltallat n. 26 Polígono Industrial  
Els Dolors Manresa (Barcelona)  
Código postal 08243  
**T** +34 93 874 87 86  
**F** +34 93 874 87 86  
**info@benincanorte.es**  
[www.beninca.es](http://www.beninca.es)



**BESIDE Ltd**  
102 Oborishte Str. Sofia  
**P** +359 29442236  
**F** +359 29442256  
**info@beside.bg**  
[www.beside.bg](http://www.beside.bg)



**BENINCA AUTOMATION UK Ltd**  
Unit 11, Wantage Rd  
Hungerford  
Berkshire. RG17 0HG  
**P** 08443588950  
**F** 08443588951  
**info@beninca.co.uk**  
[www.beninca.com](http://www.beninca.com)



**BENINCA CS s.r.o.**  
Poděbradská 56/186  
190 00 Praha 9 - Hloubětín  
**P** +420 281868814  
**F** +420 266107293  
**info@beninca.com**  
[www.beninca.cz](http://www.beninca.cz)



**B2U BENINCA PORTUGAL Lda**  
Nucleo Empresarial da Venda do pinheiro II-AC  
2665-593 Venda do Pinheiro Portugal  
**P** +351 219668921  
**F** +351 219668922  
**geral@b2u.pt**  
[www.beninca.pt](http://www.beninca.pt)



**BENINCA POLONIA SP. Z O.O**  
ul. Holenderska 1  
05 - 152 Czosnów  
**P** +48 227239101  
**F** +48 227239099  
**biuro@beninca.pl**  
[www.beninca.pl](http://www.beninca.pl)



**BENINCA USA**  
Benjoy America LLC.  
6357 N.W. 99th AVE  
Miami FL 33178 - USA  
**P** 001 - 305 - 418 0090  
**F** 001 - 305 - 716 9271  
**beninca.usa@beninca.com**  
[www.benincausa.com](http://www.benincausa.com)



**BENINCA AUTOMATIONS PRIVATE LIMITED**  
# 112/1, Lalbagh Fort Road  
Minerva Circle - Bangalore 5600 04  
**P** +91 8041692625  
**F** +91 8041692626  
**info@beninca.in**  
[www.beninca.in](http://www.beninca.in)



**BENINCA VICENZA**  
via dell'Industria 83  
36030 Sarcedo (VI)  
**T** 0445 362082  
**benincavicenza@beninca.it**  
[www.beninca.it](http://www.beninca.it)



**BENINCA TREVISO**  
Via Tintoretto, 18  
31056 Roncade (TV)  
**T** 0422 473029  
**F** 0422 892367  
**info@beninca-treviso.com**  
[www.beninca-treviso.com](http://www.beninca-treviso.com)

HEADQUARTER

**AUTOMATISMI BENINCA SpA**  
via del Capitello, 45  
36066 Sandrigo (VI) ITALY  
**T** +39 0444 751030  
**F** +39 0444 759728  
**www.beninca.com**  
**sales@beninca.it**





**BENINCÀ HOLDING SpA**  
via Capitello, 43  
36066 Sandrigo (VI) ITALY  
T +39 0444 751030  
F +39 0444 759728  
[www.benincaholding.com](http://www.benincaholding.com)

B E N I N C À · H O L D I N G

**BENINCA HOLDING** PRZEZ PONAD 30 LAT DZIAŁALNOŚCI STAŁA SIĘ UNIKALNĄ FIRMĄ OFERUJĄCĄ KOMPLEKSOWĄ OFERTĘ.

WYSOKA JAKOŚĆ, NIEZAWODNOŚĆ I BEZPIECZEŃSTWO CHARAKTERYZUJĄ PRODUKTY HOLDINGU.

SŁOŃ, SYMBOL **HOLDINGU BENINCA** KOJARZY SIĘ Z WIARYGODNOŚCIĄ, INTELIGENCJĄ, SPOKOJEM I ZAUFANIEM.

**BENINCA®**  
AUTOMATYKA DO BRAM

AUTOMATISMI BENINCÀ SpA  
via Capitello, 45  
36066 Sandrigo (VI) ITALY  
T +39 0444 751030  
F +39 0444 759728  
[www.beninca.com](http://www.beninca.com)  
[sales@beninca.it](mailto:sales@beninca.it)



AUTOMATISMI CAB Srl  
via della Tecnica, 10 (Z.I.)  
36010 Velo D'Astico (VI) ITALY  
T +39 0445 741215  
F +39 0445 742094  
[www.automatismicab.com](http://www.automatismicab.com)  
[info@automatismicab.com](mailto:info@automatismicab.com)

**HI**  
MOTIONS  
OPENING SOLUTIONS

HI MOTIONS Srl  
via dell'Industria, 91  
36030 Sarcedo (VI) ITALY  
T +39 0445 367536  
F +39 0445 367520  
[www.himotions.com](http://www.himotions.com)  
[info@himotions.com](mailto:info@himotions.com)

**RISE®**  
Smart  
Moving

RISE Srl  
via Maso, 27  
36035 Marano V. (VI)  
ITALY  
T +39 0444 751401  
[www.riseweb.it](http://www.riseweb.it)  
[info@riseweb.it](mailto:info@riseweb.it)



BYOU  
via Capitello, 45  
36066 Sandrigo (VI) ITALY  
T +39 0444 1510294  
F +39 0444 759728  
[www.byouweb.com](http://www.byouweb.com)  
[info@byouweb.com](mailto:info@byouweb.com)

**myone**

MYONE Srl  
via T. Edison, 11  
30035 Ballò di Mirano (VE) ITALY  
T +39 041 412542  
F +39 041 412542  
[www.myoneautomation.com](http://www.myoneautomation.com)  
[info@myoneautomation.com](mailto:info@myoneautomation.com)



### NAPĘDY HYDRAULICZNE DO BRAM SKRZYDŁOWYCH



#### Zestaw HD 30.KIT

Zestaw podstawowy (dł. skrzydła do 3m):

- 2 x HD.30AC - siłownik
- 1 x CIDRA.RI - centrala z odbiornikiem radiowym
- 1 x PUPILLA - para fotokomórek
- 1 x TO.GO2WV - pilot 2 kanałowy

Cena: 4721,00zł netto

### PROFESJONALNE SYSTEMY DO BUDOWY BRAM PRZESUWNYCH



### NAPĘDY DO BRAM SEGMENTOWYCH

**DUMPER** - elektromechaniczny siłownik CAB do bram garażowych na napięcie 24V, do pracy intensywnej. Wyposażony w enkoder. Wbudowana centrala z odbiornikiem radiowym. Do bram do 2,5m wysokości. Prowadnica w dwóch częściach z paskiem kewlarowym. W zestawie z pilotem 2-kanałowym.  
Cena: 765,00 zł netto



### WYSOKIEJ JAKOŚCI WÓZKI I AKCESORIA DO BRAM



### NAPĘDY DO ROLET I MARKIZ



Szeroka gama siłowników do:

- rolet,
- markiz,
- bram rolowanych.

### DO BRAM PRZEMYSŁOWYCH



### NAPĘDY DO OKIEN, ŚWIETLIKÓW, KOPUŁ



#### ANGEL.LIN

Siłownik do okien liniowy (wrzecionowy). Dostępne wersje o skoku silnika od 180 - 750mm.

ANGEL.LIN 230\_18: 680,00 zł netto



#### ANGEL.CAT

Siłownik do okien z napędem na łańcuch. Dostępne wersje o skoku silnika 200 - 380mm.

ANGEL.CAT 230: 450,00 zł netto

### DO BRAM SKRZYDŁOWYCH



## AUTOMATYCZNE, PÓLAUTOMATYCZNE I NIERUCHOME SŁUPKI



### VIGILANT 500 Zestaw przykładowy:

- 1x VIGILANT 500 - słupek automatyczny
- 1x CA.500A - skrzynka fundamentowa
- 1x RES - przewód grzewczy
- 1x CP1 - centrala do jednego słupka
- 1x ONE.2WB - odbiornik radiowy 2-kanałowy zewnętrzny
- 1x TO.GO2WV - pilot 2 kanałowy
- 1x TOP20 - pokrywa do skrzynek fundamentowych

Do podłączenia słupków z centralą wymagane są oryginalne przewody RISE zakończone specjalnymi złączkami. Maksymalna odległość przewodu wynosi 25m.

## AUTOMATYKA DO DRZWI PRZESUWNYCH



## BRAMKI, FURTY, KOŁOWROTY



## AUTOMATYKA DO DRZWI SKRZYDŁOWYCH



## KONTROLA DOSTĘPU



## PILOTY



## SYSTEM ODCZYTUJĄCY I ZAPAMIĘTUJĄCY TABLICE REJESTRACYJNE WRAZ Z OPROGRAMOWANIEM



### Czytniki numerów tablic rejestracyjnych.

Zakres działania: od 6m do 22m odległości, 3,5m szerokości przejazdu. Maksymalna prędkość pojazdu: od 60km/h do 150km/h (w zależności od rodzaju kamery). Zasilanie 24Vdc Temperatura pracy: -35°C do +55°C. Pamięć do 16GB (4GB w zestawie). Stopień ochrony IP66. Kamera ANPM 1280x960 CCD. Cyfrowe wejścia i wyjścia. Konfiguracja i sterowanie przez sieć oraz internet.

## PRZEŁĄCZNIKI



**BENINCA**<sup>®</sup>  
AUTOMATYKA DO BRAM

Beninca Polonia Sp. z o.o.  
filia producenta Automatismi Beninca  
siedziba :  
Holenderska 1  
05-152 Czosnów  
[www.beninca.pl](http://www.beninca.pl)  
e-mail:[biuro@beninca.pl](mailto:biuro@beninca.pl)  
22/723 91 01  
22/723 90 99  
tel. kom: 534 159 159

