



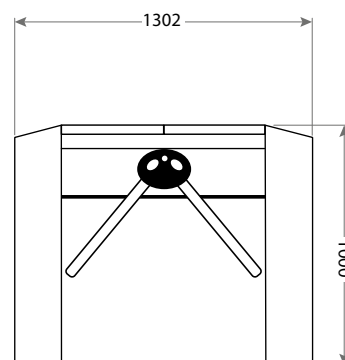
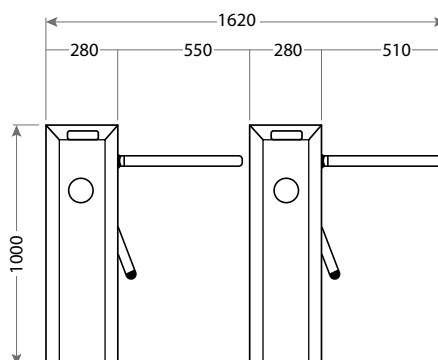
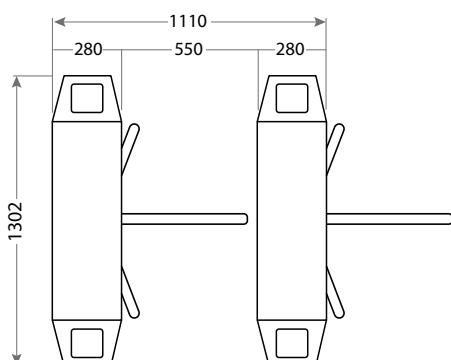
TRIPOD

MTT06

Tripod MTT06 jest podstawowym rozwiązaniem w optymalizacji przejść pieszych do zastosowania w systemach kontroli dostępu i rejestracji czasu pracy. Stabilna i designerska obudowa, wykonana ze szczotkowanej stali nierdzewnej, pozwala na estetyczne wkomponowanie urządzenia w ciągi komunikacyjnych. System opadającego ramienia w przypadku braku zasilania, pozwala zachować zasady ewentualnej drogi ewakuacyjnej. Dwukierunkowe działanie oraz sygnalizacja piktogramami LED dają pełną funkcjonalność i kontrolę przejścia.



- dwukierunkowy tripod z funkcją opadania ramienia
- antyuderzeniowa osłona ramion
- stabilna i estetyczna obudowa wykonana ze stali nierdzewnej szczotkowanej AISI304
- wbudowane piktogramy LED sygnalizujące stan wystawienia
- wbudowany pasek LED RGB wzdłuż przejścia ułatwiający weryfikację stanu urządzenia podczas przechodzenia dużej ilości osób w jednym ciągu
- przygotowane miejsce do montażu czytników sterujących
- wbudowana centrala sterująca i zasilacz pozwalające na podłączenie zewnętrznych systemów kontroli dostępu
- przystosowany do montażu zewnętrznego



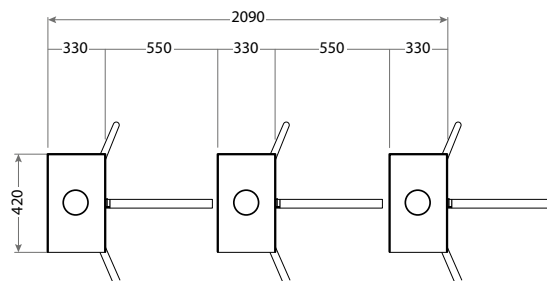
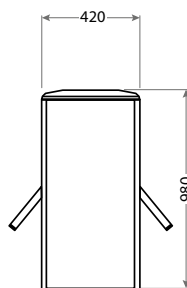
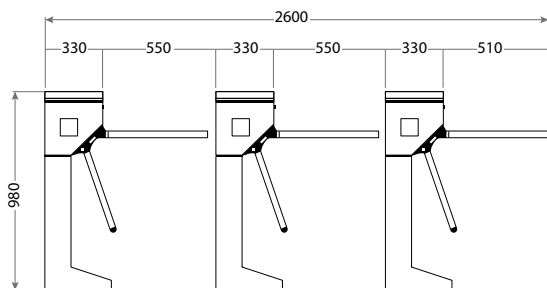
TRIPOD

MTT03

Tripod MTT03 jest atrakcyjnym cenowo rozwiązaniem kontroli przejścia pieszych do zastosowania w systemach kontroli dostępu i rejestracji czasu pracy. Minimalistyczna budowa pozwala na montaż w małych przestrzeniach. System opadającego ramienia w przypadku braku zasilania, pozwala zachować zasady ewentualnej drogi ewakuacyjnej. Dwukierunkowe działanie oraz wbudowany piktogram LED, dają pełną funkcjonalność w minimalistycznej formie.



- dwukierunkowy tripod z funkcją opadania ramienia
- antyuderzeniowa osłona ramion
- stabilna i estetyczna obudowa wykonana ze stali nierdzewnej szrotkowanej AISI304
- wbudowany w górną obudowę piktogram LED sygnalizujący stan urządzenia
- przygotowane miejsce do montażu czytników sterujących
- wbudowana centrala sterująca i zasilacz, pozwalające na podłączenie zewnętrznych systemów kontroli dostępu
- przystosowany do montażu zewnętrznego



motorline[®]
PROFESSIONAL

Simplify your life

